

Ασφάλεια και προειδοποιήσεις

⚠ ΠΡΟΕΙΔΟΠΟΙΗΣΗ!



Κίνδυνος ηλεκτροπληξίας

Πριν εγκαταστήσετε το DishDrawer®, βγάλτε την ασφάλεια από τον ηλεκτρικό πίνακα του σπιτιού ή κατεβάστε τον ασφαλειοδιακόπτη.

Για να συνδέσετε το DishDrawer® στο ρεύμα, φροντίστε να έχετε κλείσει το ρεύμα.

Η συσκευή αυτή πρέπει να γειώνεται. Σε περίπτωση βλάβης ή αστοχίας, η γείωση θα περιορίσει τον κίνδυνο ηλεκτροπληξίας δημιουργώντας μια δίοδο ελάχιστης αντίστασης για το ηλεκτρικό ρεύμα. Η συσκευή διαθέτει ηλεκτρικό καλώδιο με αγωγό και ακροδέκτη γείωσης. Το φινιρίσμα του καλωδίου πρέπει να συνδεθεί σε κατάλληλη πρίζα, η οποία έχει τοποθετηθεί και γειωθεί σύμφωνα με τις ισχύουσες διατάξεις και κανονισμούς. Λανθασμένη σύνδεση του αγωγού γείωσης μπορεί να δημιουργήσει κίνδυνο ηλεκτροπληξίας. Συμβουλευθείτε επαγγελματία ηλεκτρολόγο ή τον αντιπρόσωπο του σέρβις αν αμφιβάλετε για τη σωστή γείωση της συσκευής.

Μην αλλοιώσετε το ηλεκτρικό καλώδιο που διατίθεται με τη συσκευή - αν το φινιρίσμα δεν μπαίνει στην πρίζα, φέρτε επαγγελματία ηλεκτρολόγο να σας τοποθετήσει κατάλληλη πρίζα. Μη χρησιμοποιείτε καλώδιο επέκτασης, αντάπτορα ή πολύπριζο.

Υπάρχει κίνδυνος να προκληθεί ηλεκτροπληξία, ακόμα και θάνατος.

⚠ ΠΡΟΕΙΔΟΠΟΙΗΣΗ!



Κίνδυνος να κοπείτε

Προσοχή – οι άκρες και οι γωνίες κόβουν.

Αν δεν προσέξετε, μπορεί να τραυματιστείτε ή να κοπείτε.

Σημαντικά μέτρα ασφαλείας!

- Η εγκατάσταση του DishDrawer® απαιτεί στοιχειώδεις μηχανολογικές και ηλεκτρολογικές γνώσεις.
- Τις οδηγίες αυτές πρέπει να τις κρατήσει ο πελάτης.
- Η εγκατάσταση πρέπει να γίνει σύμφωνα με τους κατά τόπους ισχύοντες οικοδομικούς κανονισμούς και κανονισμούς ηλεκτρικών εγκαταστάσεων.
- Αφού ολοκληρωθεί η εγκατάσταση του DishDrawer®, ο εγκαταστάτης πρέπει να κάνει έναν τελικό έλεγχο σύμφωνα με τη λίστα τελικού ελέγχου.
- Αφαιρέστε όλα τα υλικά συσκευασίας που συνοδεύουν το DishDrawer®.
- Αυτό το πλυντήριο πιάτων προορίζεται μόνο για χρήση σε εσωτερικούς χώρους.
- Φροντίστε να έχετε κλείσει την παροχή νερού. Αποτελεί ευθύνη του υδραυλικού και του ηλεκτρολόγου να εξασφαλίσουν την υλοποίηση κάθε εγκατάστασης σύμφωνα με τις ισχύουσες διατάξεις και κανονισμούς.
- Το DishDrawer® ΠΡΕΠΕΙ να τοποθετηθεί έτσι ώστε να μπορεί στο μέλλον να αφαιρεθεί από το ντουλάπι, αν απαιτείται σέρβις.
- Η πρίζα εναλλασσόμενου ρεύματος πρέπει να είναι έξω από το ντουλάπι του DishDrawer® ώστε να είναι προσβάσιμη μετά την εγκατάσταση.
- Πρέπει να δίνεται προσοχή κατά την τοποθέτηση ή αφαίρεση της συσκευής για να μην πάθει ζημιά το ηλεκτρικό καλώδιο.
- Αν το DishDrawer® πρόκειται να αφαιρεθεί από ένα σημείο για να τοποθετηθεί σε ένα άλλο, πρέπει να κρατηθεί όρθιο για να μη γίνει ζημιά από τα νερά που μπορεί να χυθούν.
- Φροντίστε να χρησιμοποιήσετε μόνο καινούργιους σωλήνες για την εγκατάσταση (όπως διατίθενται με το DishDrawer®). Δεν πρέπει να χρησιμοποιηθούν οι παλιοί σωλήνες.
- Αν το DishDrawer® δεν εγκατασταθεί σωστά, μπορεί να μην ισχύει η εγγύηση και η εταιρεία να μην έχει καμία ευθύνη έναντι του πελάτη.

Περιεχόμενα

ΔΙΠΛΑ ΜΟΝΤΕΛΑ

Διαστάσεις συσκευής και ντουλαπιού	54
Εγκατάσταση	
Προετοιμασία του ντουλαπιού	56
Πέρασμα των σωλήνων μέσα στο ντουλάπι	57
Αφαίρεση του συρταριού και ισοστάθμιση της συσκευής	58
Στερέωση της συσκευής και επανατοποθέτηση του συρταριού	59
Παροχή νερού και αποχέτευση - ΕΠΙΛΟΓΗ 1	60
Παροχή νερού και αποχέτευση - ΕΠΙΛΟΓΗ 1 (σύνδεση)	61
Παροχή νερού και αποχέτευση - ΕΠΙΛΟΓΗ 2	62
Παροχή νερού και αποχέτευση - ΕΠΙΛΟΓΗ 2 (σύνδεση)	63
Τοποθέτηση της ποδιάς	64

ΔΙΠΛΑ ΜΟΝΤΕΛΑ

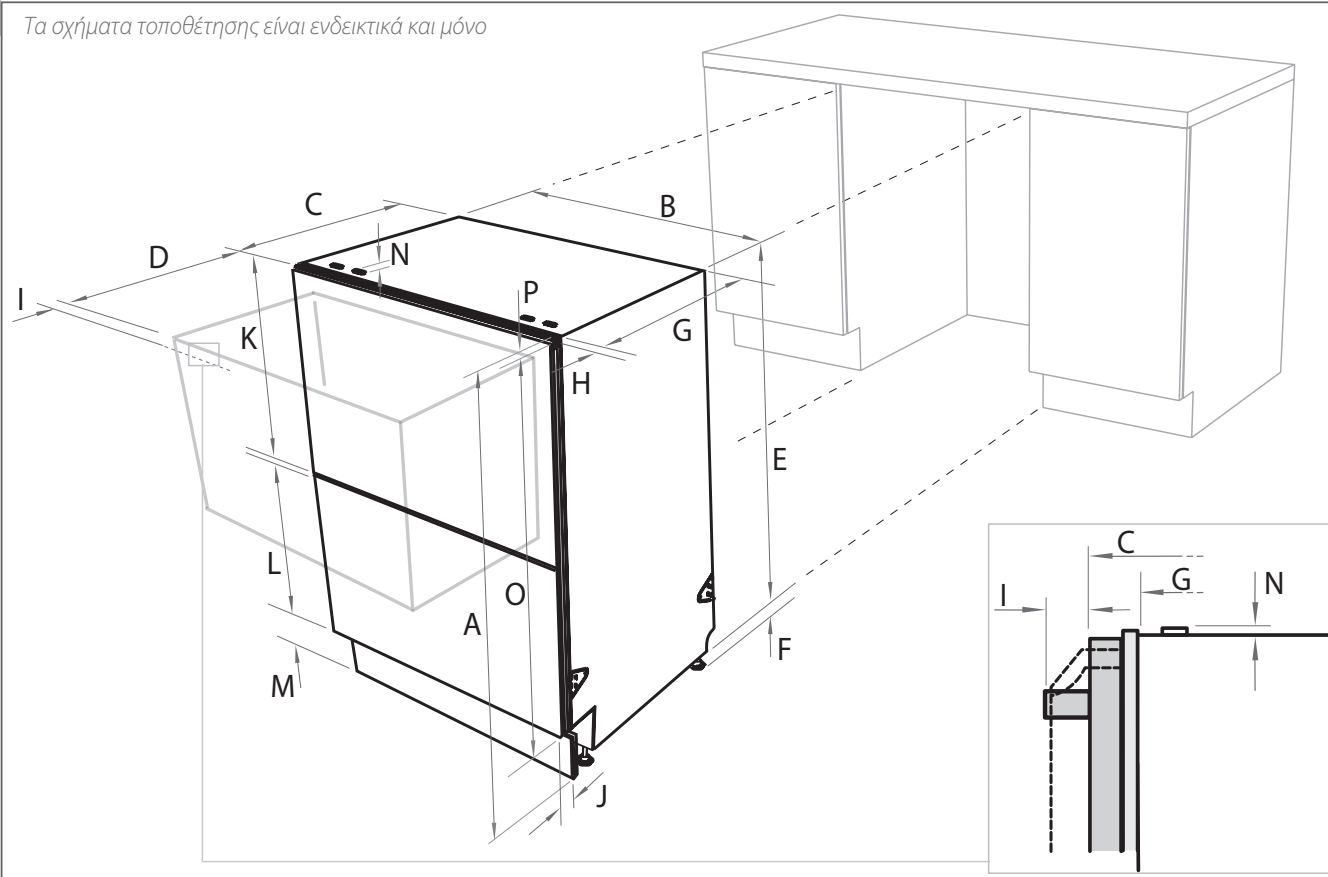
Διαστάσεις συσκευής και ντουλαπιού	66
Εγκατάσταση	
Προετοιμασία του ντουλαπιού	68
Πέρασμα των σωλήνων μέσα στο ντουλάπι	69
Αφαίρεση του συρταριού και στερέωση της συσκευής	70
Επανατοποθέτηση του συρταριού	71
Παροχή νερού και αποχέτευση - ΕΠΙΛΟΓΗ 1	72
Παροχή νερού και αποχέτευση - ΕΠΙΛΟΓΗ 1 (σύνδεση)	73
Παροχή νερού και αποχέτευση - ΕΠΙΛΟΓΗ 2	74
Παροχή νερού και αποχέτευση - ΕΠΙΛΟΓΗ 2 (σύνδεση)	75
Τελικός έλεγχος	76

Σημαντικό!

ΦΥΛΑΞΤΕ ΑΥΤΕΣ ΤΙΣ ΟΔΗΓΙΕΣ

Τα μοντέλα που εμφανίζονται σε αυτές τις οδηγίες χρήσης μπορεί να μην είναι διαθέσιμα σε όλες τις αγορές και μπορεί να τροποποιηθούν ανά πάσα στιγμή. Για τελευταίες πληροφορίες σχετικά με τα μοντέλα και τις προδιαγραφές με τις οποίες διατίθενται στη χώρα σας, επισκεφθείτε την ιστοσελίδα www.fisherpaykel.com ή επικοινωνήστε με τον αντιπρόσωπο της Fisher & Paykel.

Τα σχήματα τοποθέτησης είναι ενδεικτικά και μόνο



Διαστάσεις συσκευής (mm)

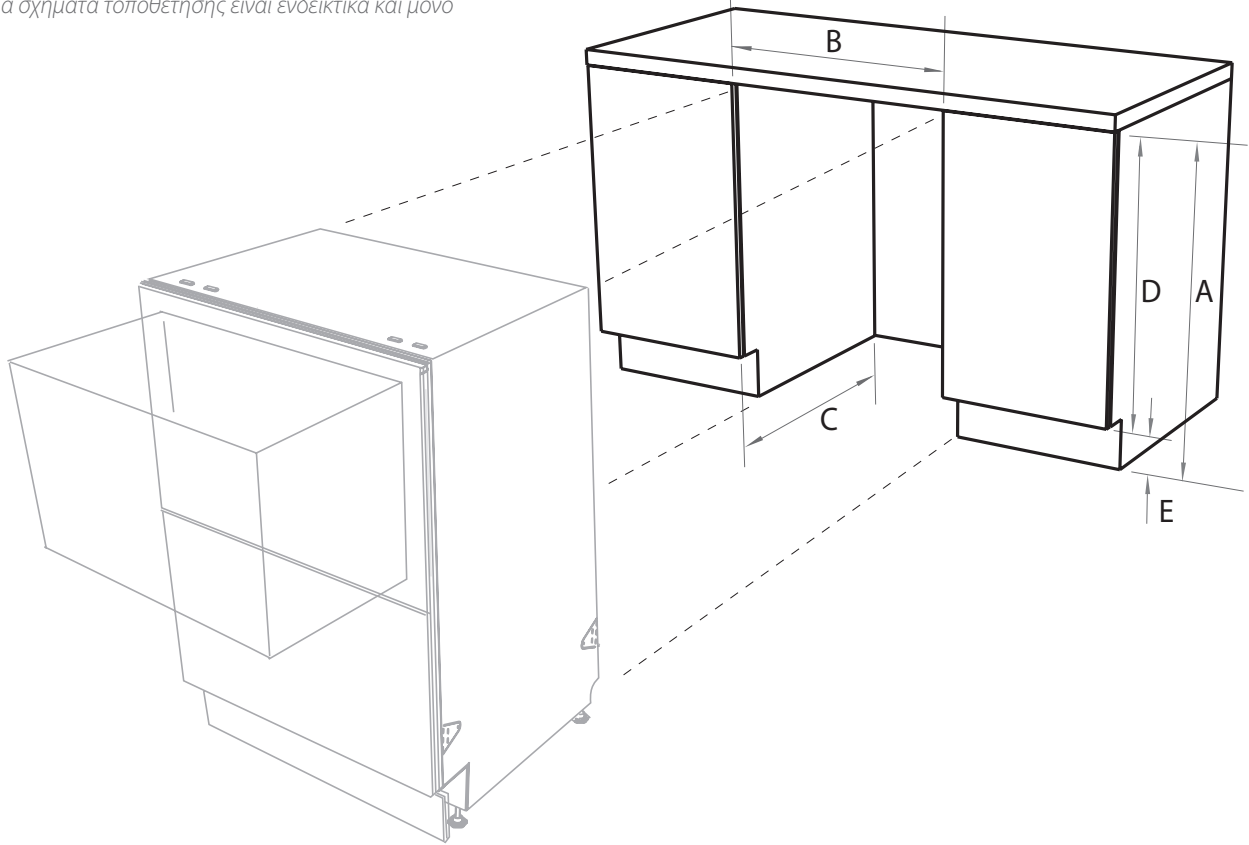
	Προφινιρισμένο μοντέλο LCD DD605	Προφινιρισμένο μοντέλο Ισια πόρτα DD605	Εντοιχιζόμενο μοντέλο DD605
A	819,5 - 879,5	819,5 - 879,5	819,5 - 879,5
B	595	595	595
C	570	570	570
D	520	520	520
E	809	809	809
F	60	60	60
G	552	552	552
H	18	18	18
I	30	**	δ.υ.
J	50 - 65	50 - 65	67 - 127***
K	394	398	398 ελάχ.
L	312,5	311,5	311,5 ελάχ.
M	70 - 120	70 - 120	70 - 120
N	2	2	2
O	719,5	717,5	717,5 ελάχ.
P	7	2	δ.υ.

*Το ύψος του πλαισίου περιλαμβάνει τις εγκοπές των στηριγμάτων

**Σχεδιαστική λαβή - 41 mm, καμπυλωμένη λαβή - 36 mm

***Προφινιρισμένο μοντέλο 50-65 mm; εντοιχιζόμενο μοντέλο 67 mm μείον το πάχος της ποδιάς (ελάχιστο πάχος υλικού 9 mm αν χρησιμοποιηθούν οι βίδες που διατίθενται).

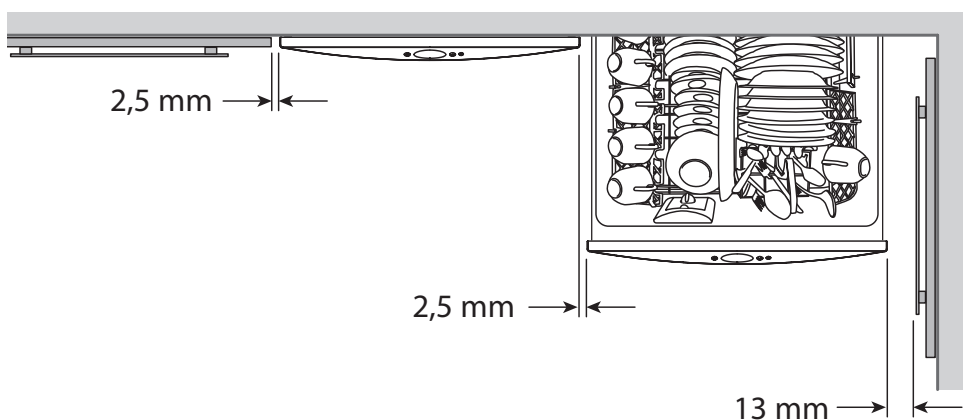
Τα σχήματα τοποθέτησης είναι ενδεικτικά και μόνο



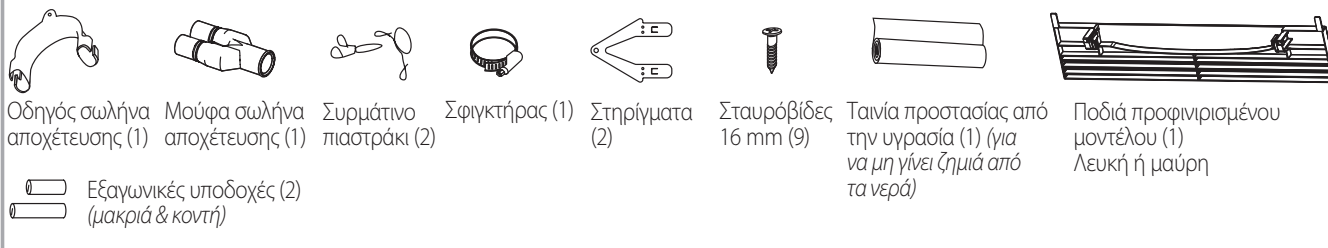
Διαστάσεις ντουλαπιού (mm)

	Προφινισμένο μοντέλο LCD DD605	Προφινισμένο μοντέλο Ίσια πόρτα DD605	Εντοιχίζόμενο μοντέλο DD605	
A	Εσωτερικό ύψος του ντουλαπιού	820 - 882,5 mm	820 - 882,5 mm	820 - 882,5 mm
B	Εσωτερικό πλάτος ντουλαπιού	600	600	600
C	Εσωτερικό βάθος ντουλαπιού (μέσα)	580	580	580
D	Ύψος γειτονικού ντουλαπιού	720	720	720
E	Ύψος ποδιάς	70 - 120	70 - 120	70 - 120

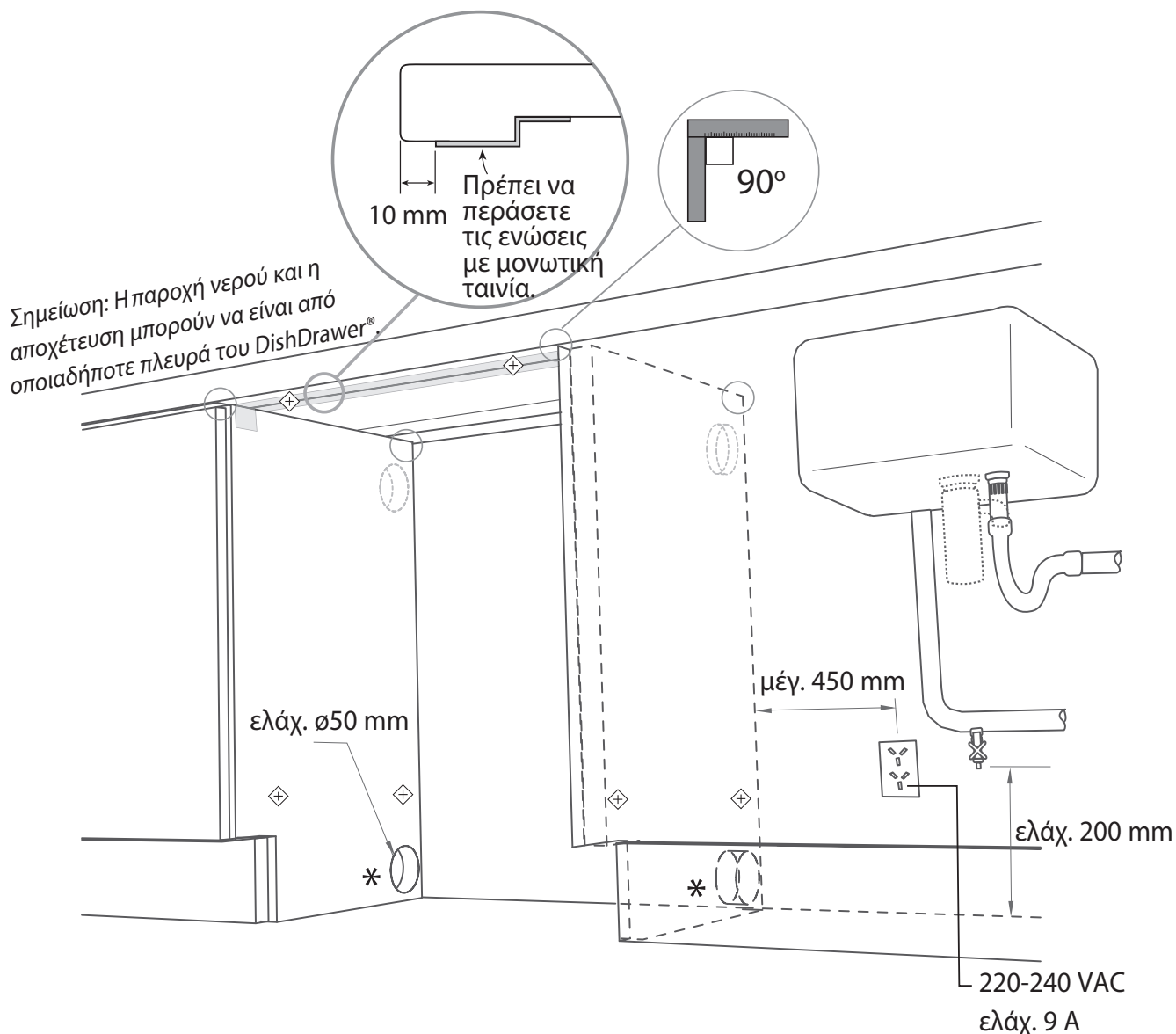
Ελάχιστο κενό (mm)



Εξαρτήματα που διατίθενται



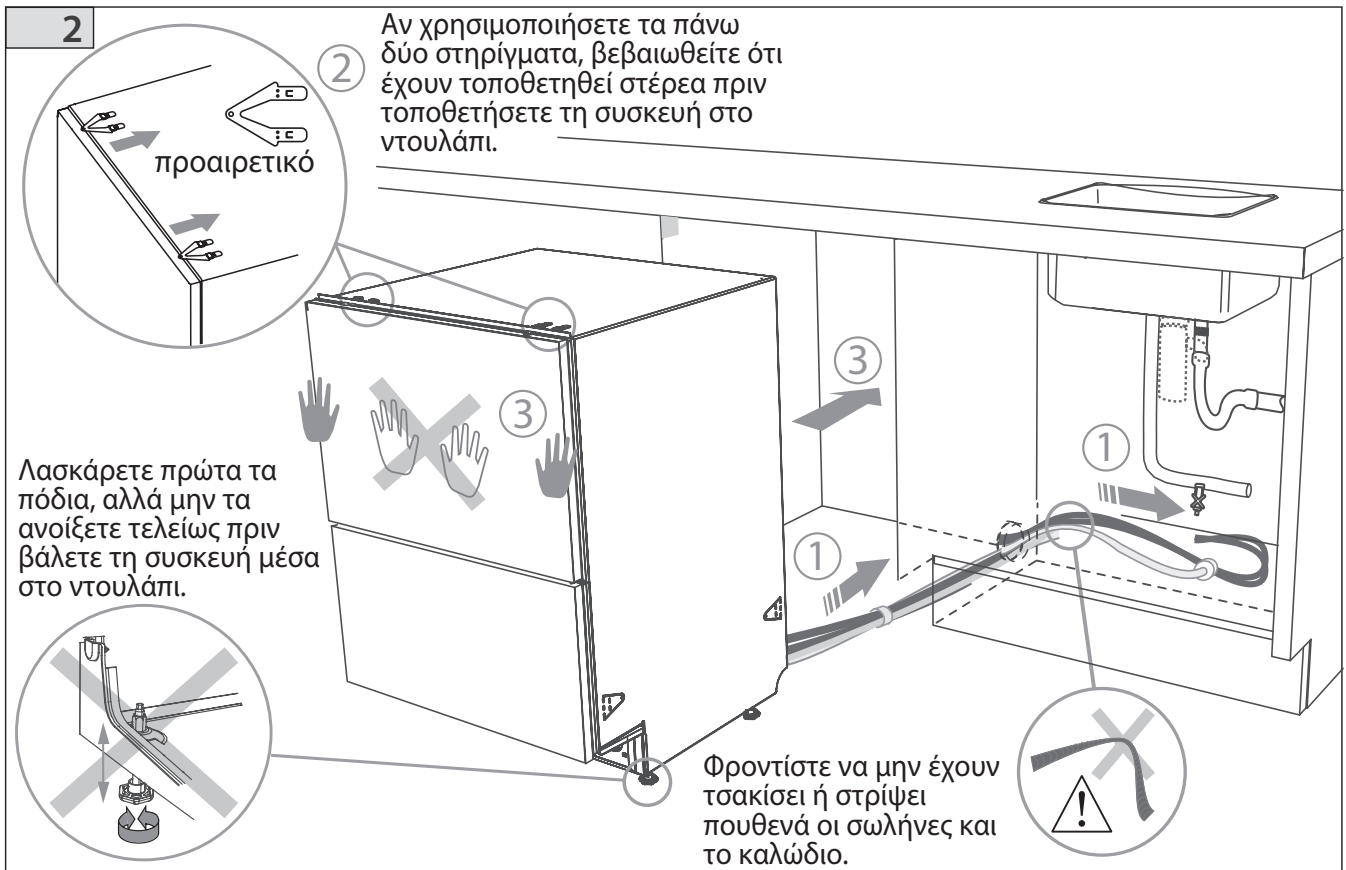
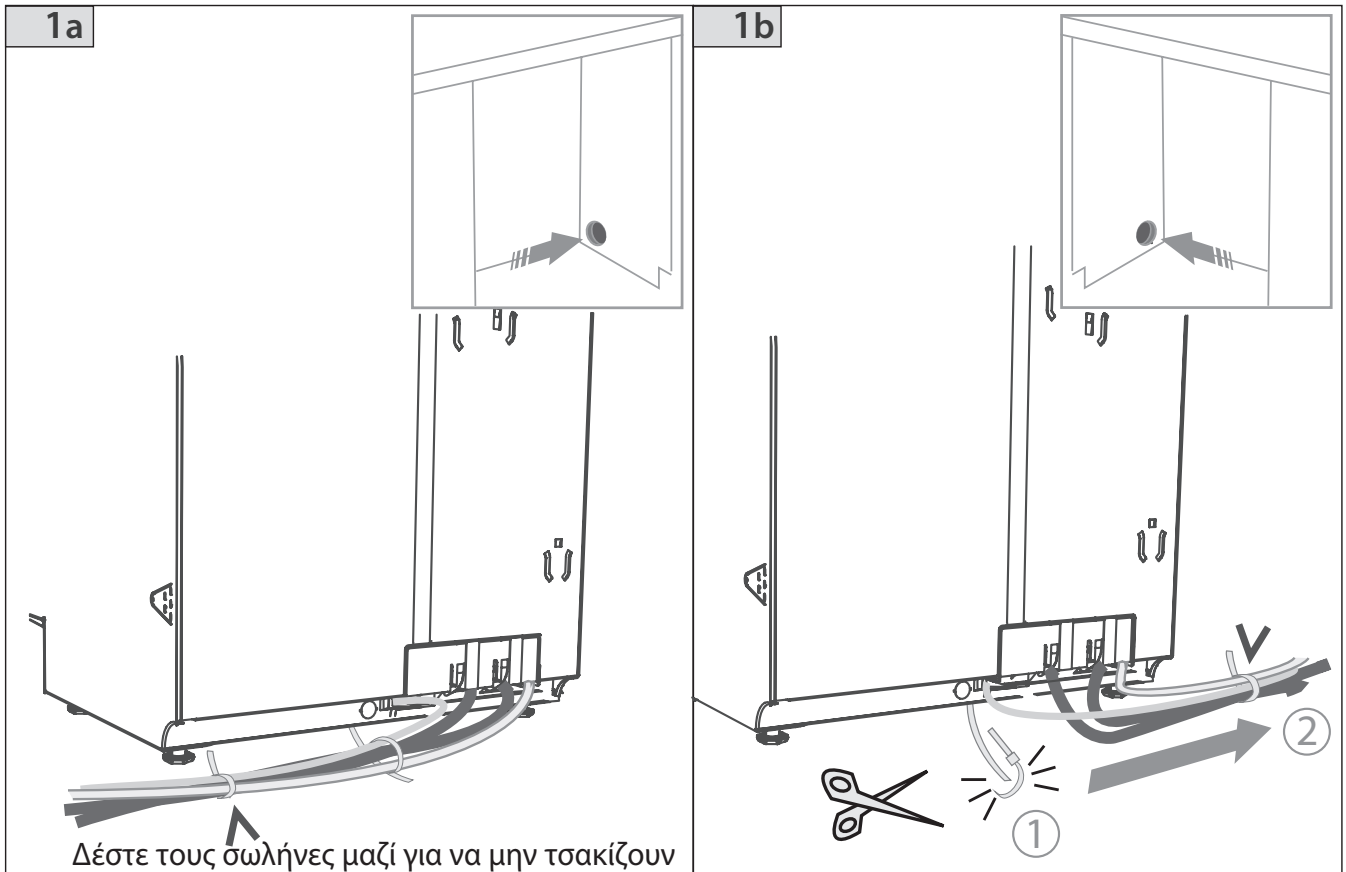
Αν οι σωλήνες που διατίθενται δεν έχουν αρκετό μήκος για να φτάσουν στην αποχέτευση, πρέπει να χρησιμοποιήσετε κιτ προέκτασης με κωδικό 525798 που προεκτείνει τους σωλήνες αποχέτευσης κατά 3,6 m. Το κιτ διατίθεται από τον αντιπρόσωπο σέρβις της Fisher & Paykel ή μέσω της ιστοσελίδας www.fisherpaykel.com. ΜΗΝ προεκτείνετε τον σωλήνα πέρα από αυτό το όριο.



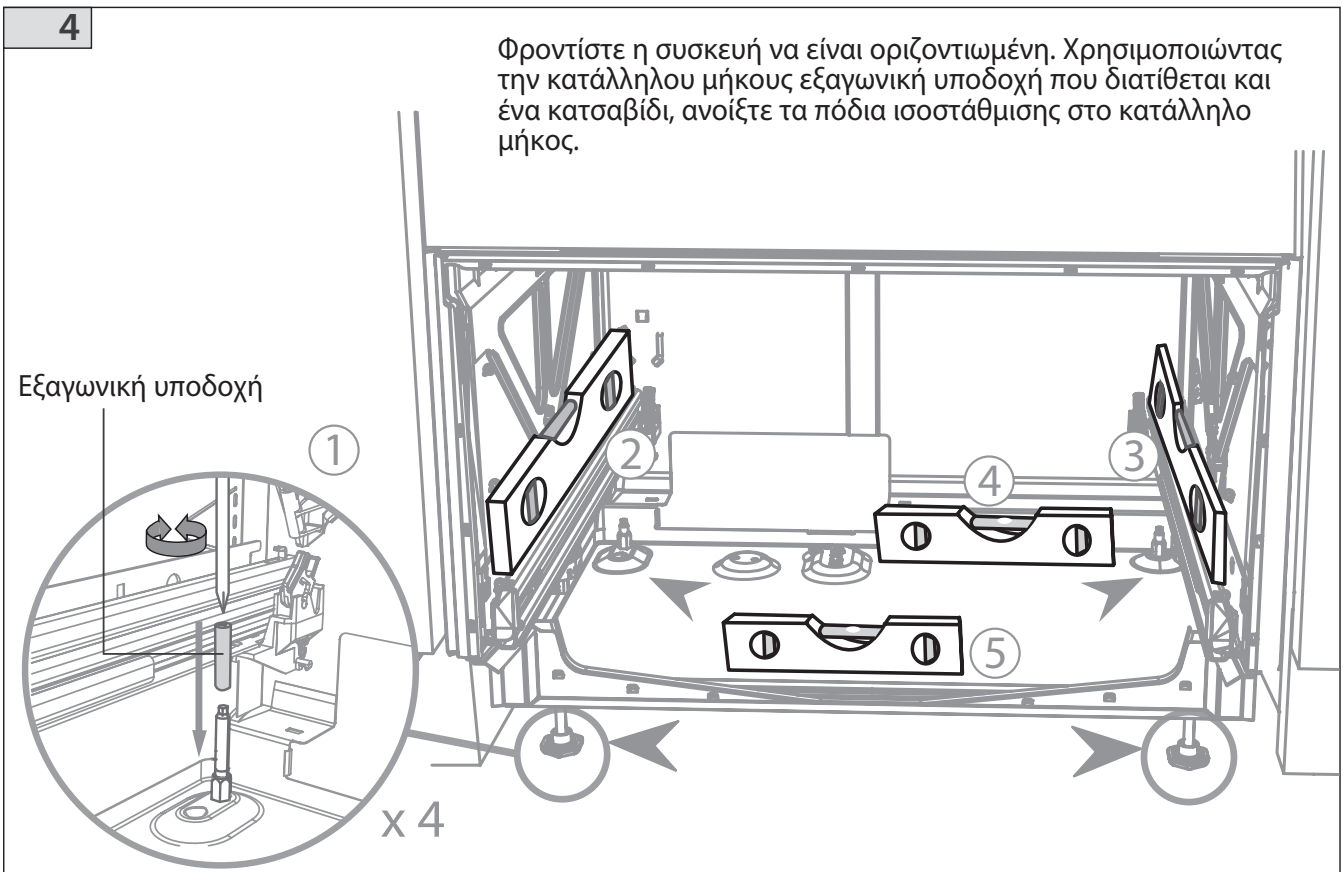
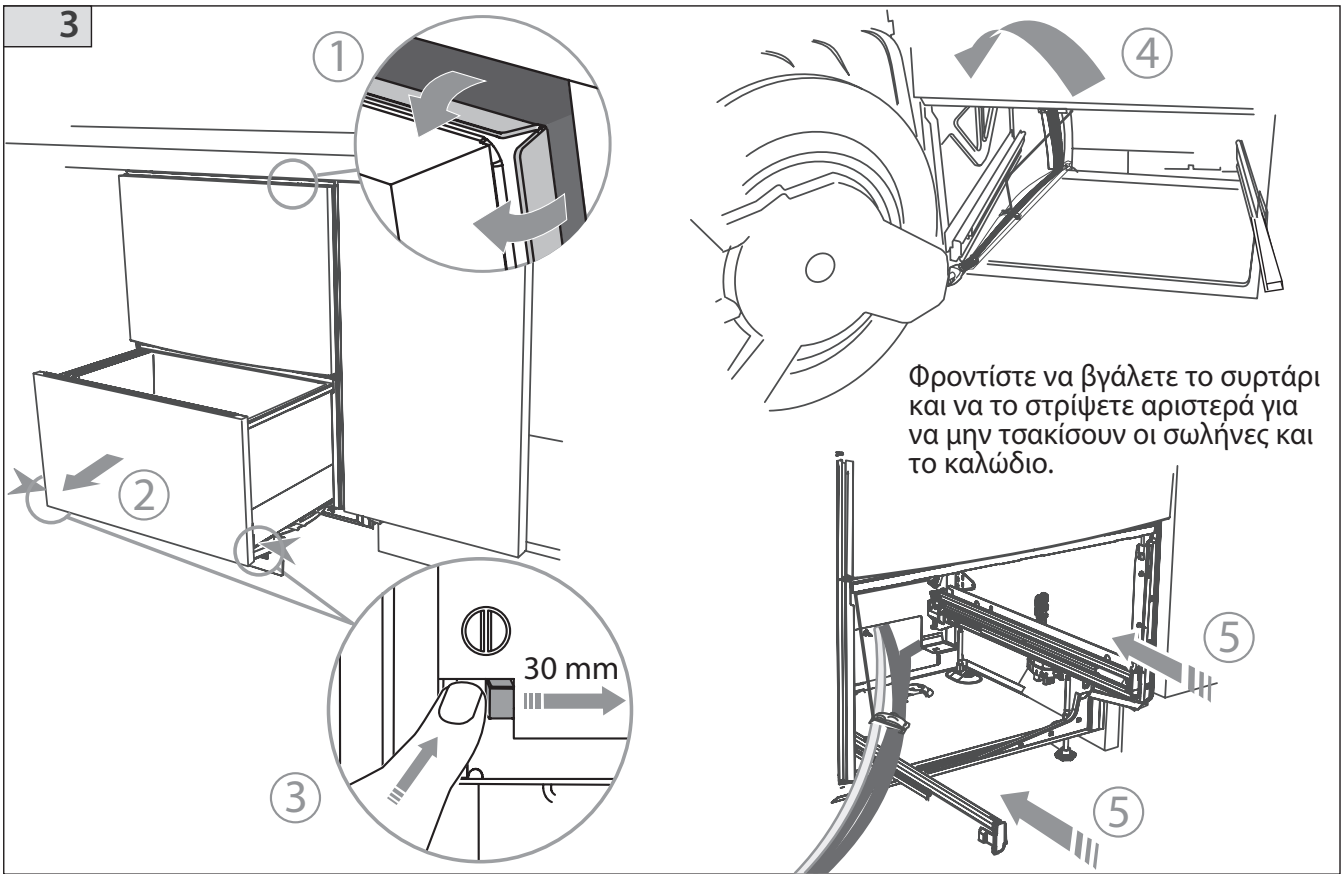
⊕ Τα σύμβολα αυτά δείχνουν τη θέση στην οποία βιδώνουν τα στηρίγματα

* Προτιμώμενη θέση. Αν υπάρχει αρκετό κενό, η τρύπα μπορεί να είναι ψηλότερα έξω από τον χώρο της ποδιάς.

Αν η τρύπα γίνει ψηλότερα, φροντίστε οι σωλήνες να πηγαίνουν απευθείας στο σημείο σύνδεσης.



Αφαίρεση του συρταριού και ισοστάθμιση της συσκευής

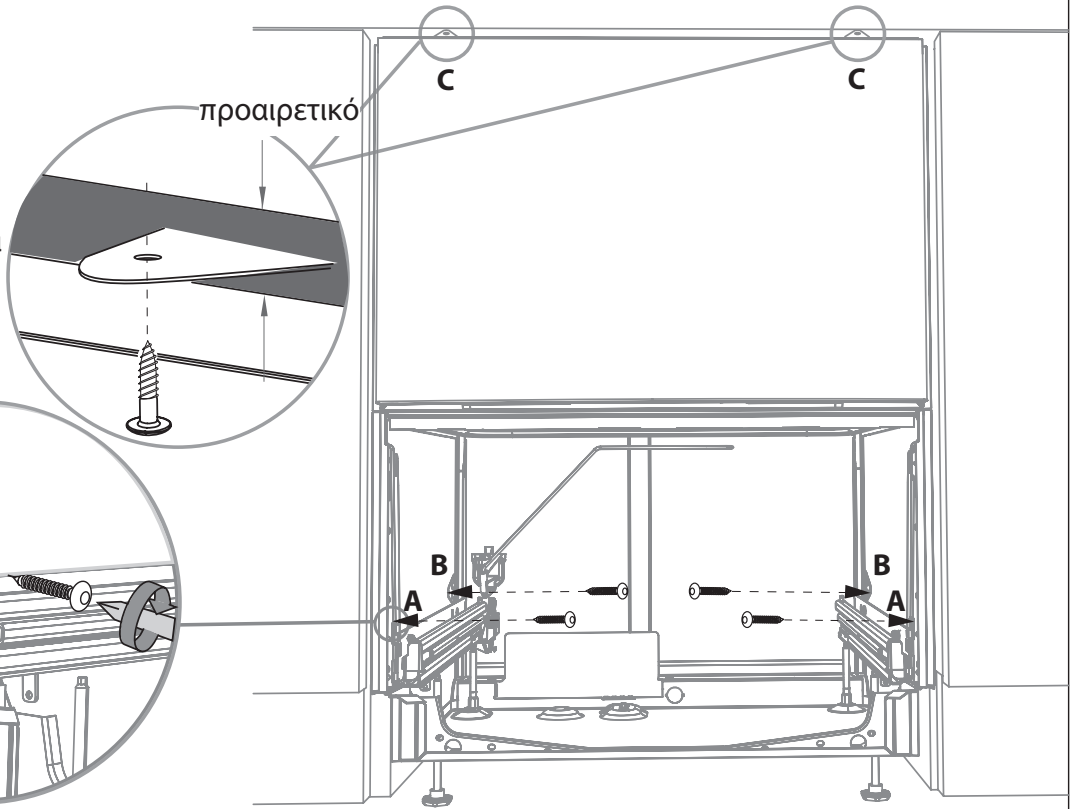


Στερέωση της συσκευής και επανατοποθέτηση του συρταριού

5

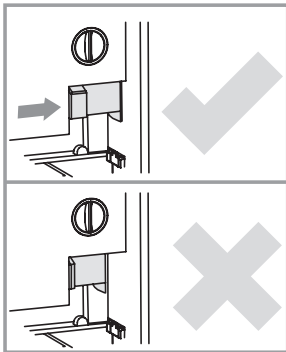
Τα στηρίγματα είναι σε ζεύγη και τοποθετούνται ένα σε κάθε πλευρά της συσκευής. Πρέπει να χρησιμοποιηθούν τουλάχιστον δύο ζεύγη στηριγμάτων: **A** και **B** ή **B** και **C** ή και τα τρία ζεύγη.

Φροντίστε να τοποθετήσετε σωστά την ηχομόνωση.

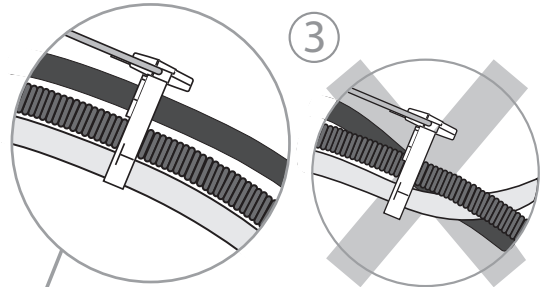


6

Φροντίστε να τοποθετήσετε πάλι τα κλιπ και στις δύο πλευρές.



5



3

Πριν τοποθετήσετε πάλι το συρτάρι, φροντίστε να μη στρίβουν πουθενά οι σωλήνες και τα μάνδαλα στο πίσω μέρος κάθε οδηγού του συρταριού να είναι στραμμένα προς τα εμπρός.

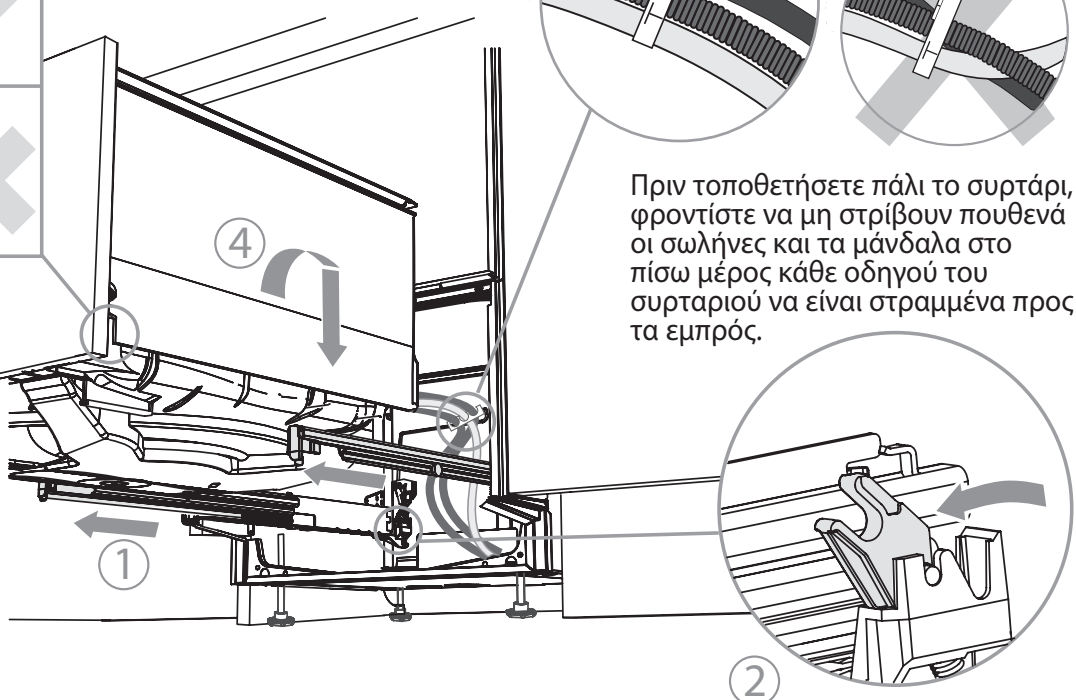
Φροντίστε να στρίψετε το συρτάρι προς τα δεξιά για να το φέρετε στη θέση του.

4

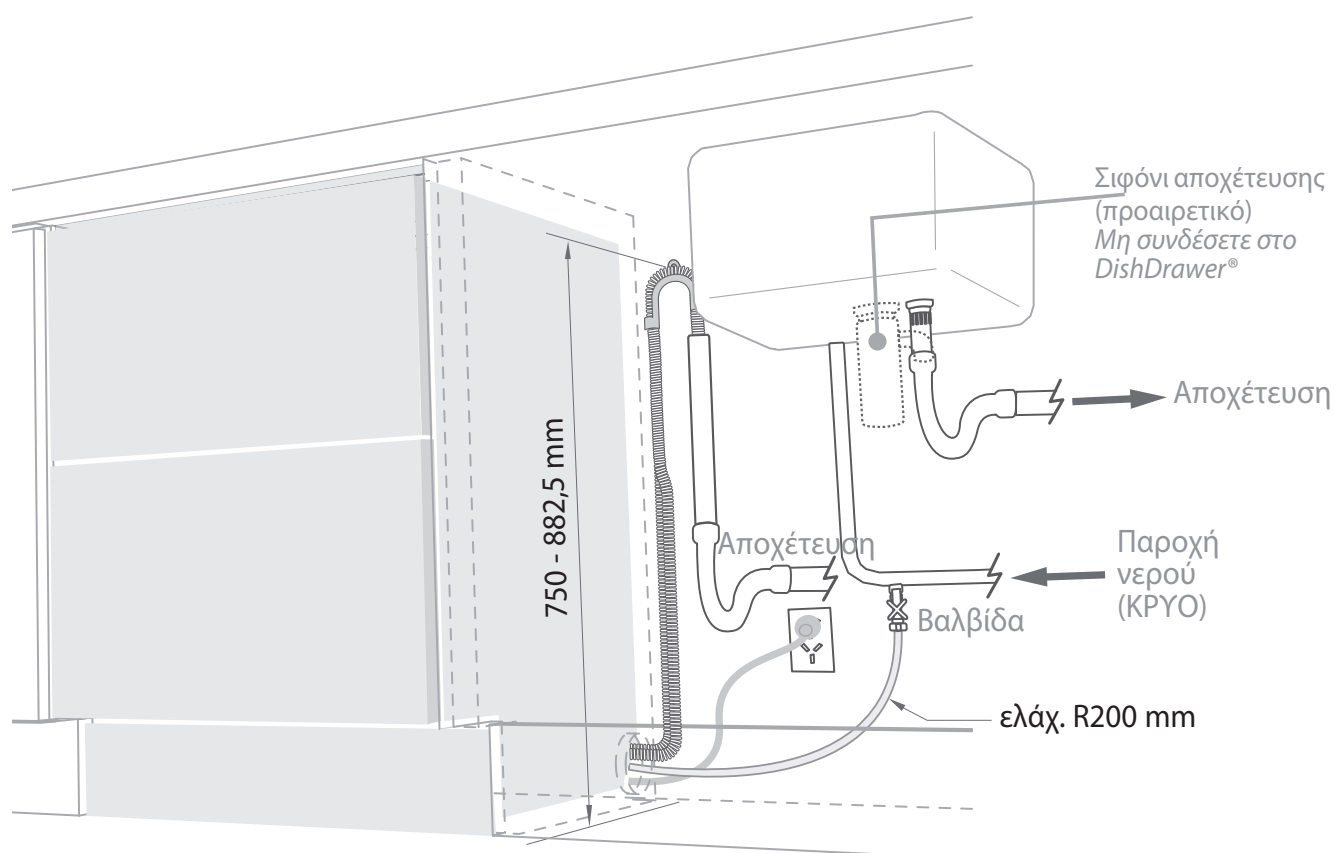
4

1

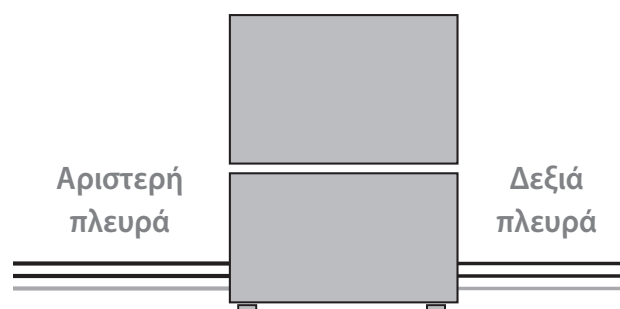
2



DishDrawer® και ορθοσωλήνας Ø38 mm



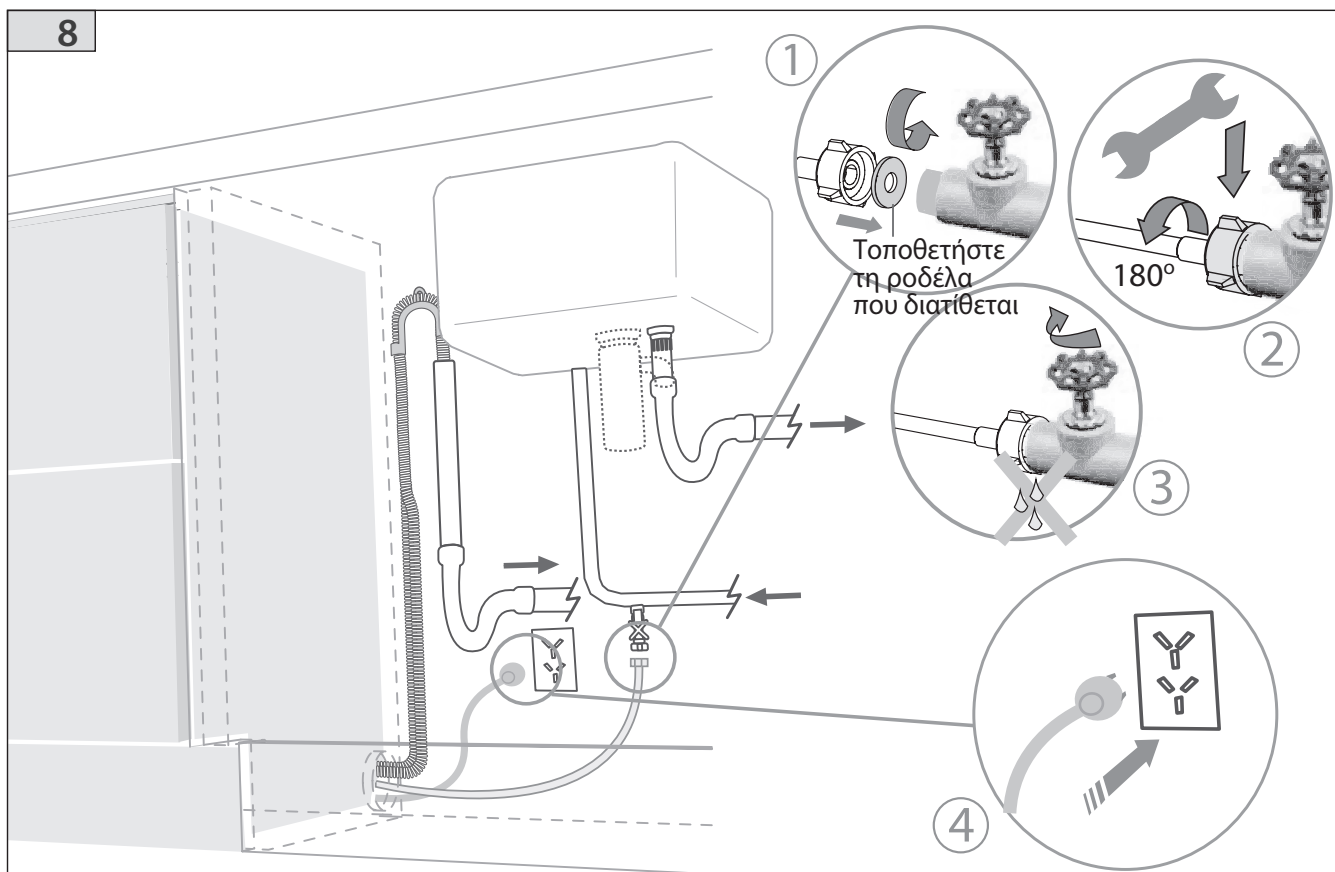
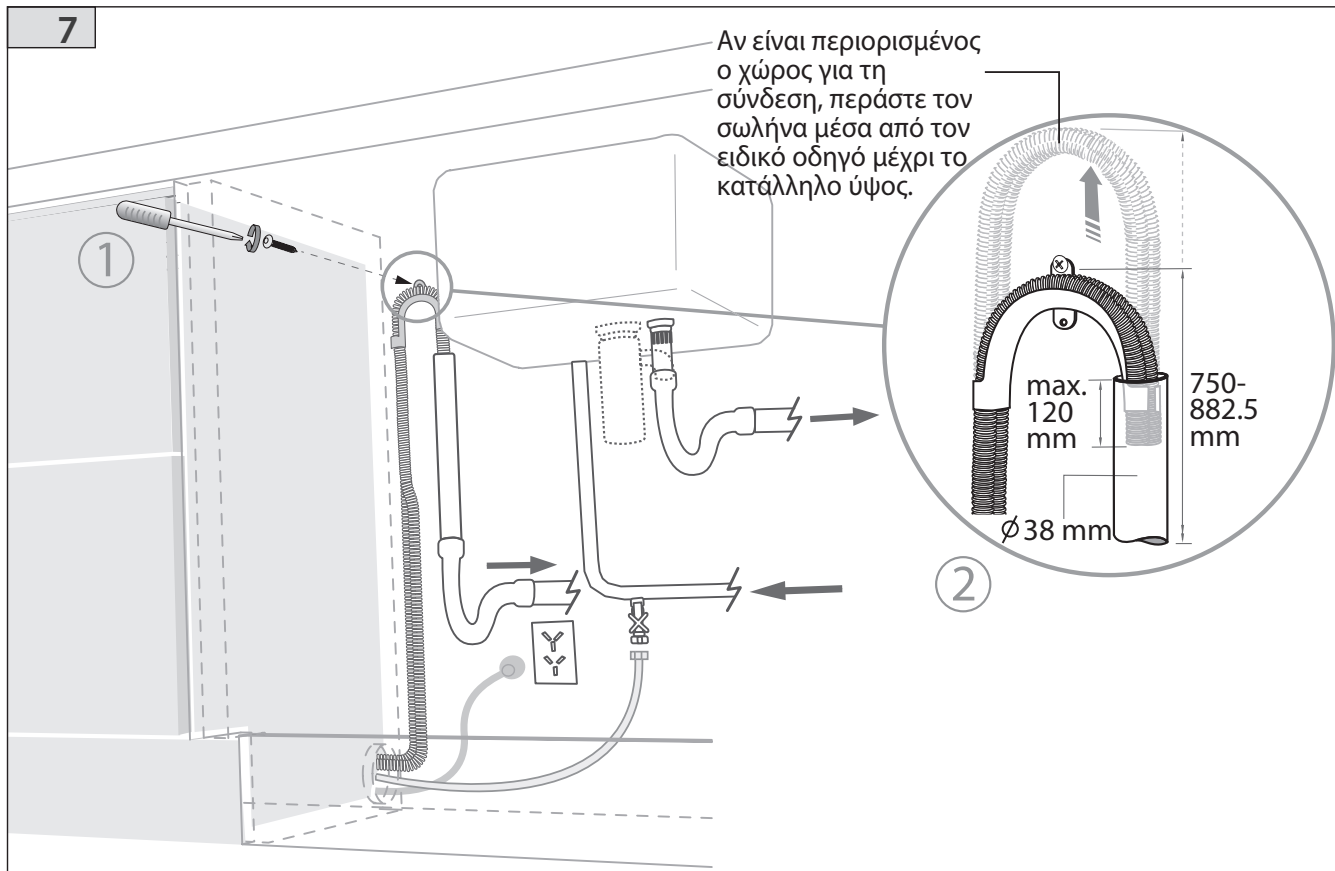
Μέγιστη απόσταση σωλήνων και καλωδίου από την άκρη του πλαισίου	Αριστερή πλευρά	Δεξιά πλευρά
Σωλήνας αποχέτευσης	2011 mm	1794 mm
Σωλήνας παροχής	1561 mm	1344 mm
Ηλεκτρικό καλώδιο	1776 mm	1559 mm



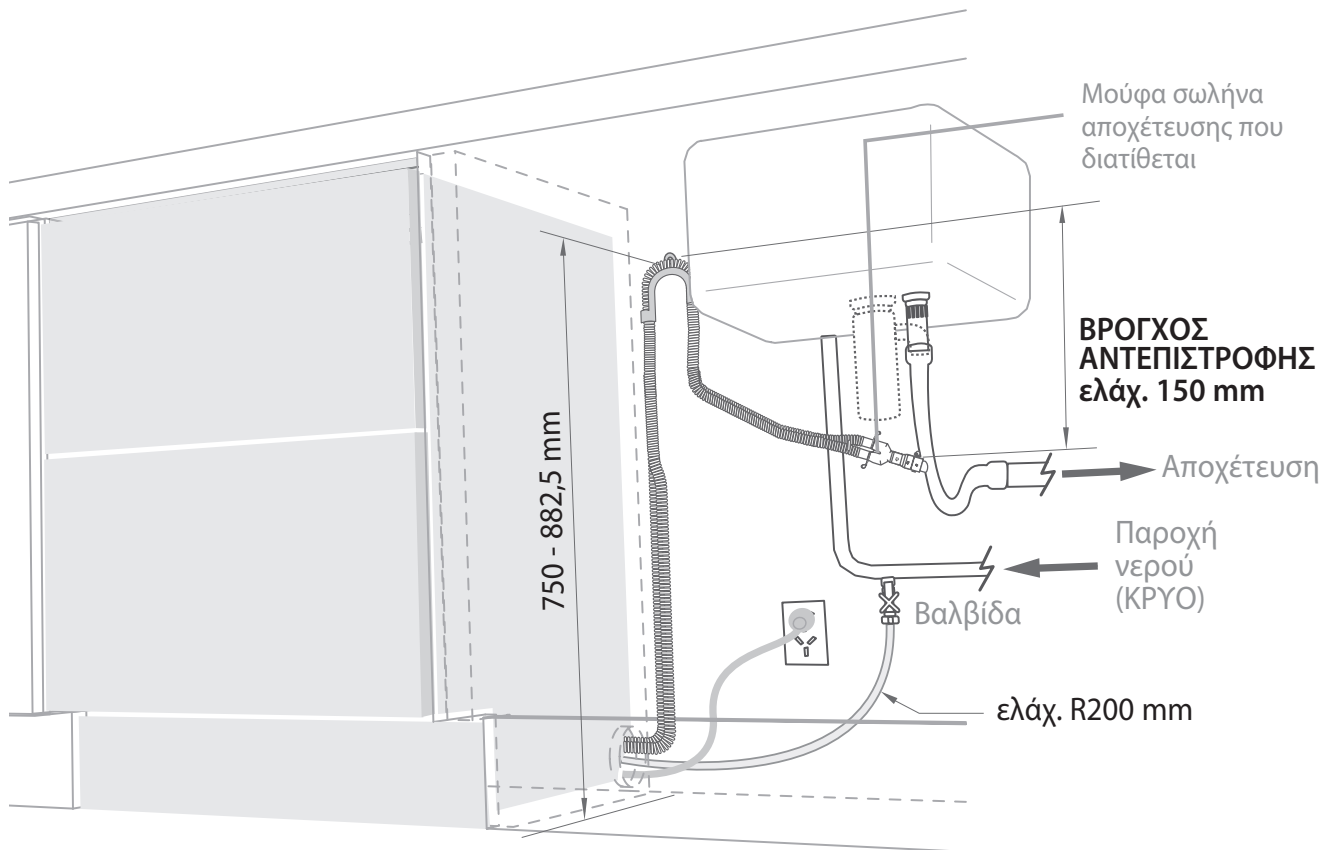
- Πίεση νερού**
 Μοντέλα με αποσκληρυντή νερού
 Άλλα μοντέλα

Μέγιστη	Ελάχιστη
1 MPa (145 psi)	0,1 MPa (14,5 psi)
1 MPa (145 psi)	0,03 MPa (4,3 psi)
- Η αποχέτευση μπορεί να είναι ξεχωριστή ή να καταλήγει στην αποχέτευση του νεροχύτη. Για να συνδεθεί το πλυντήριο πιάτων σε ξεχωριστή αποχέτευση πρέπει να υπάρχει η κατάλληλη αναμονή στην εγκατάσταση αποχέτευσης του σπιτιού.

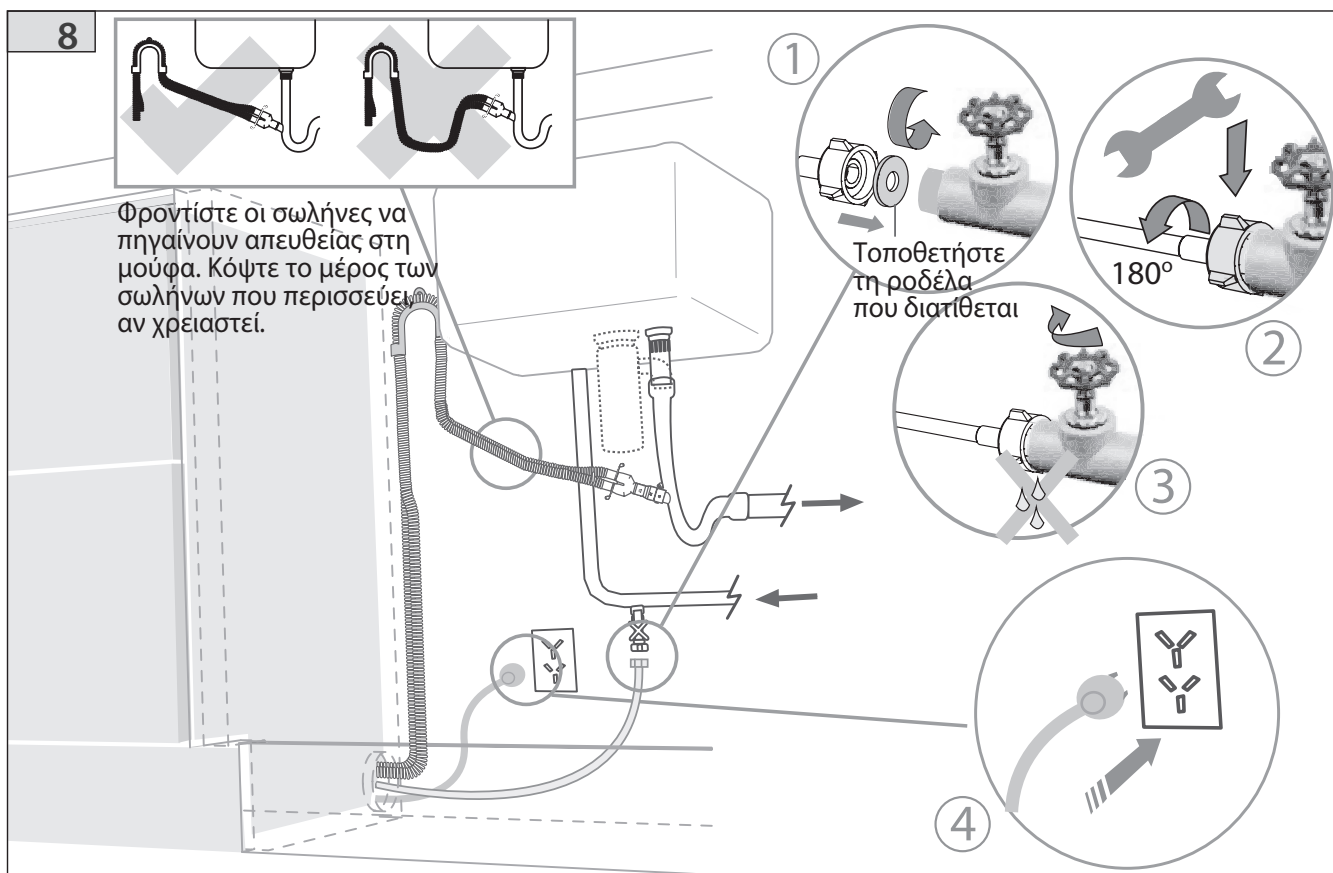
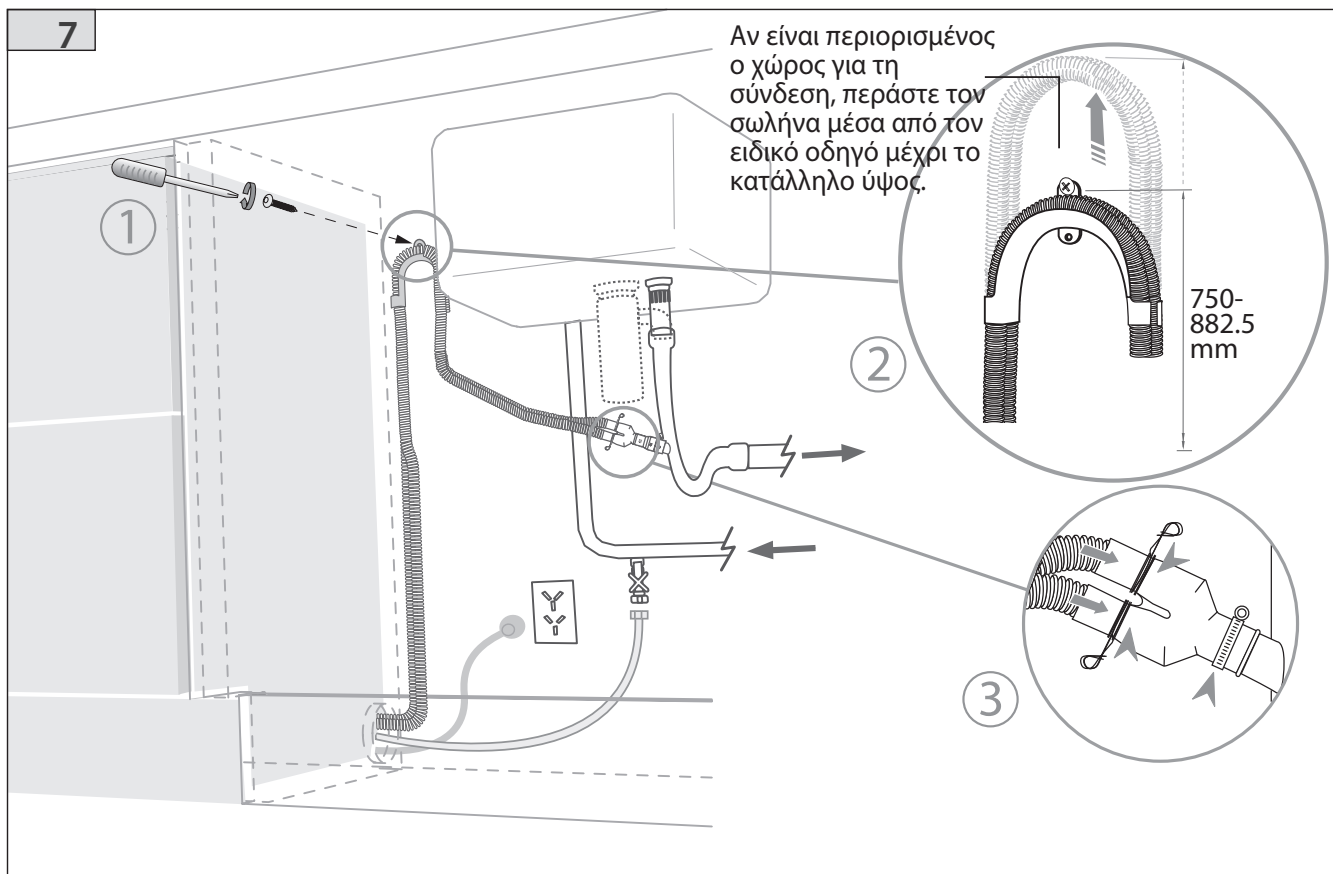
DishDrawer® και ορθοσωλήνας Ø38 mm



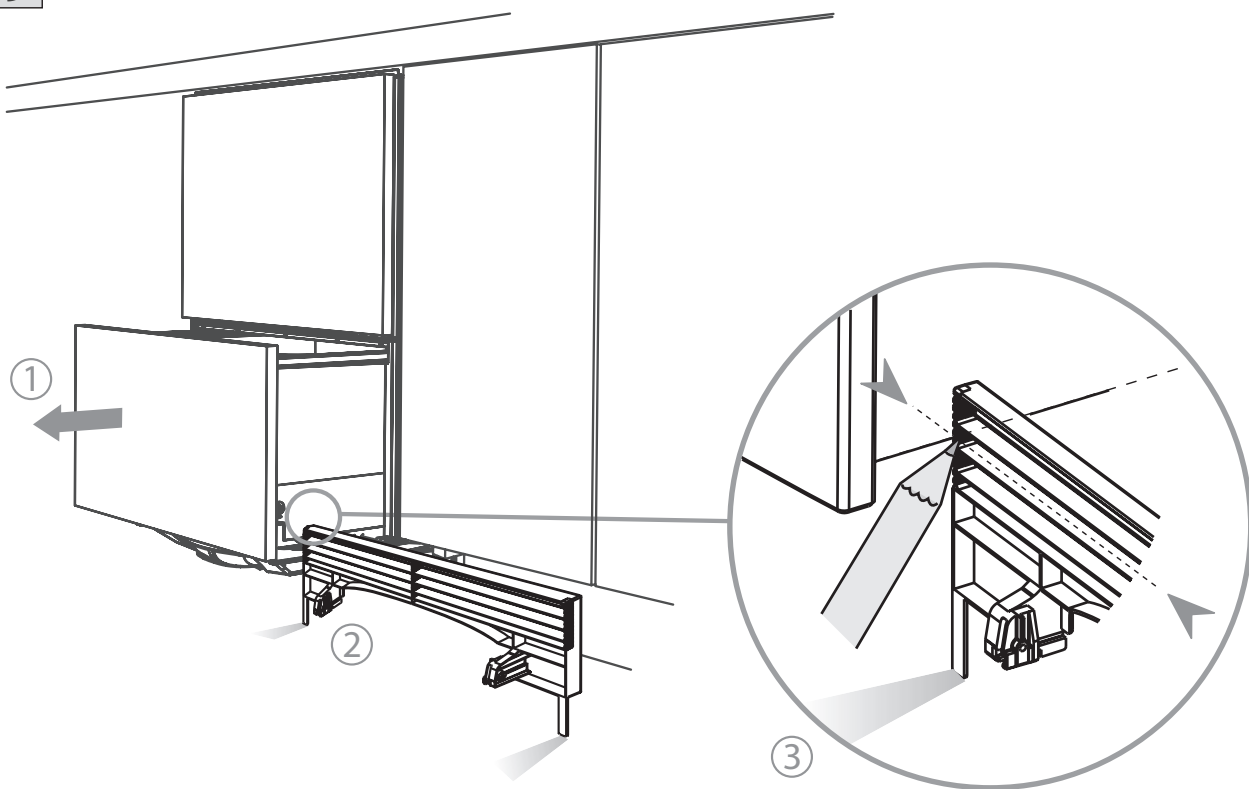
DishDrawer® που χρησιμοποιεί την οσμοπαγίδα του νεροχύτη με την ειδική μούφα



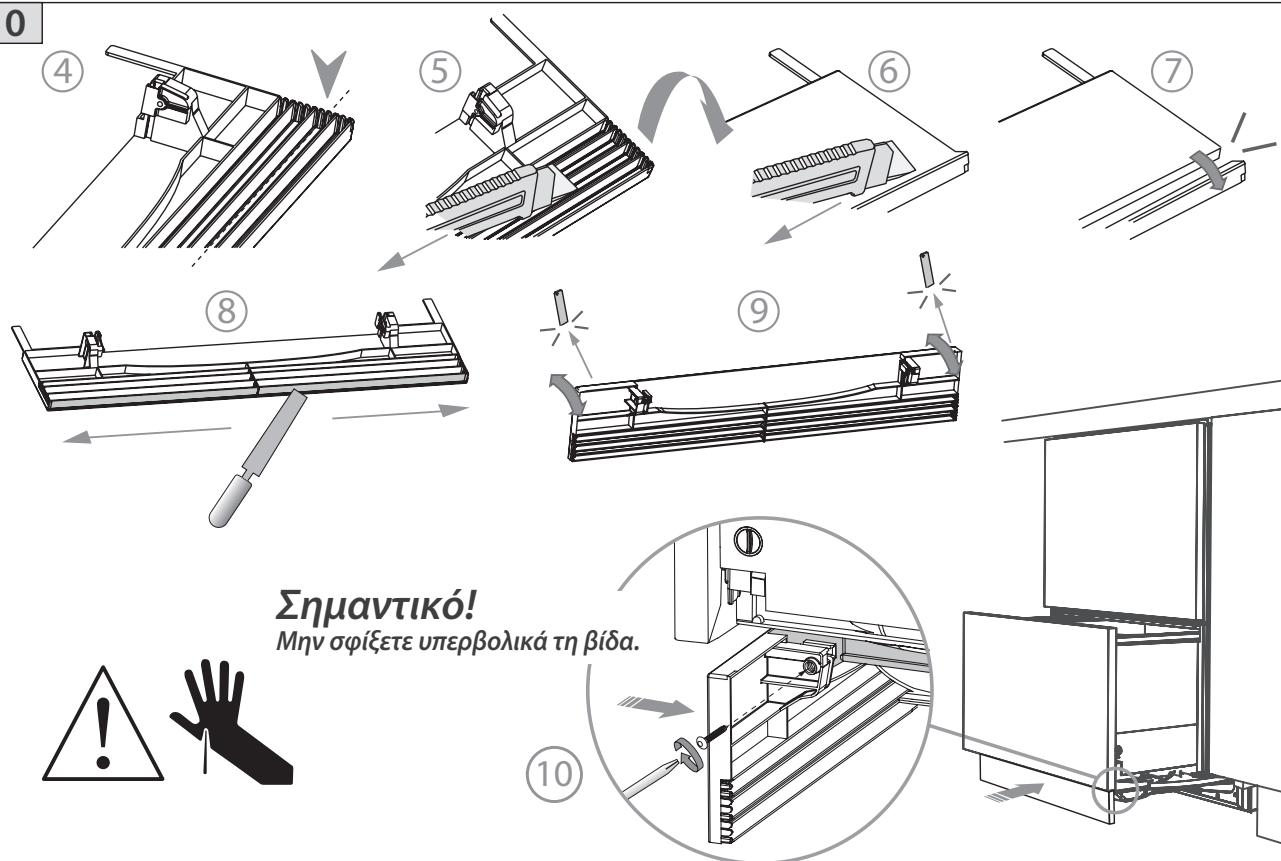
DishDrawer® που χρησιμοποιεί την οσμοπαγίδα του νεροχύτη με την ειδική μούφα



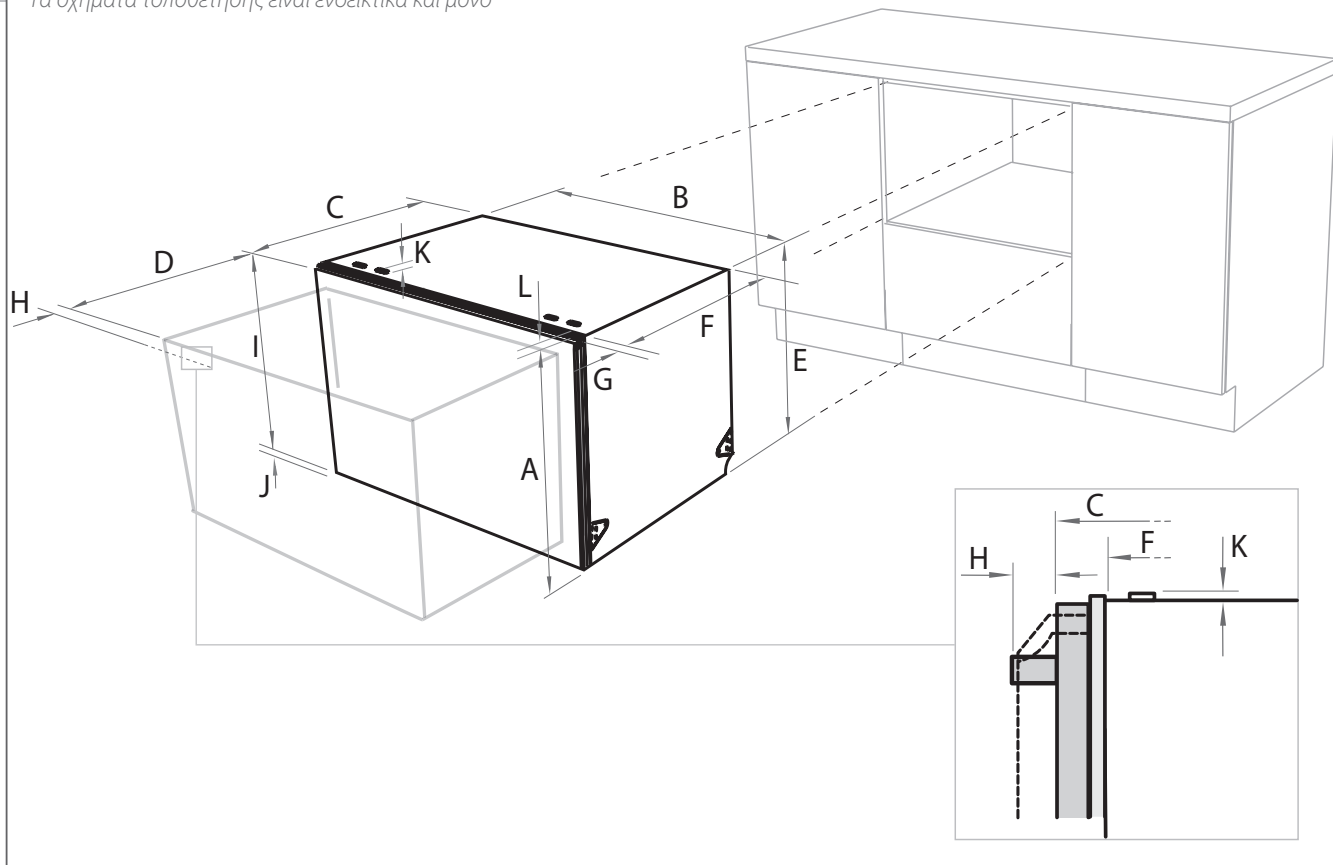
9



10



Τα σχήματα τοποθέτησης είναι ενδεικτικά και μόνο



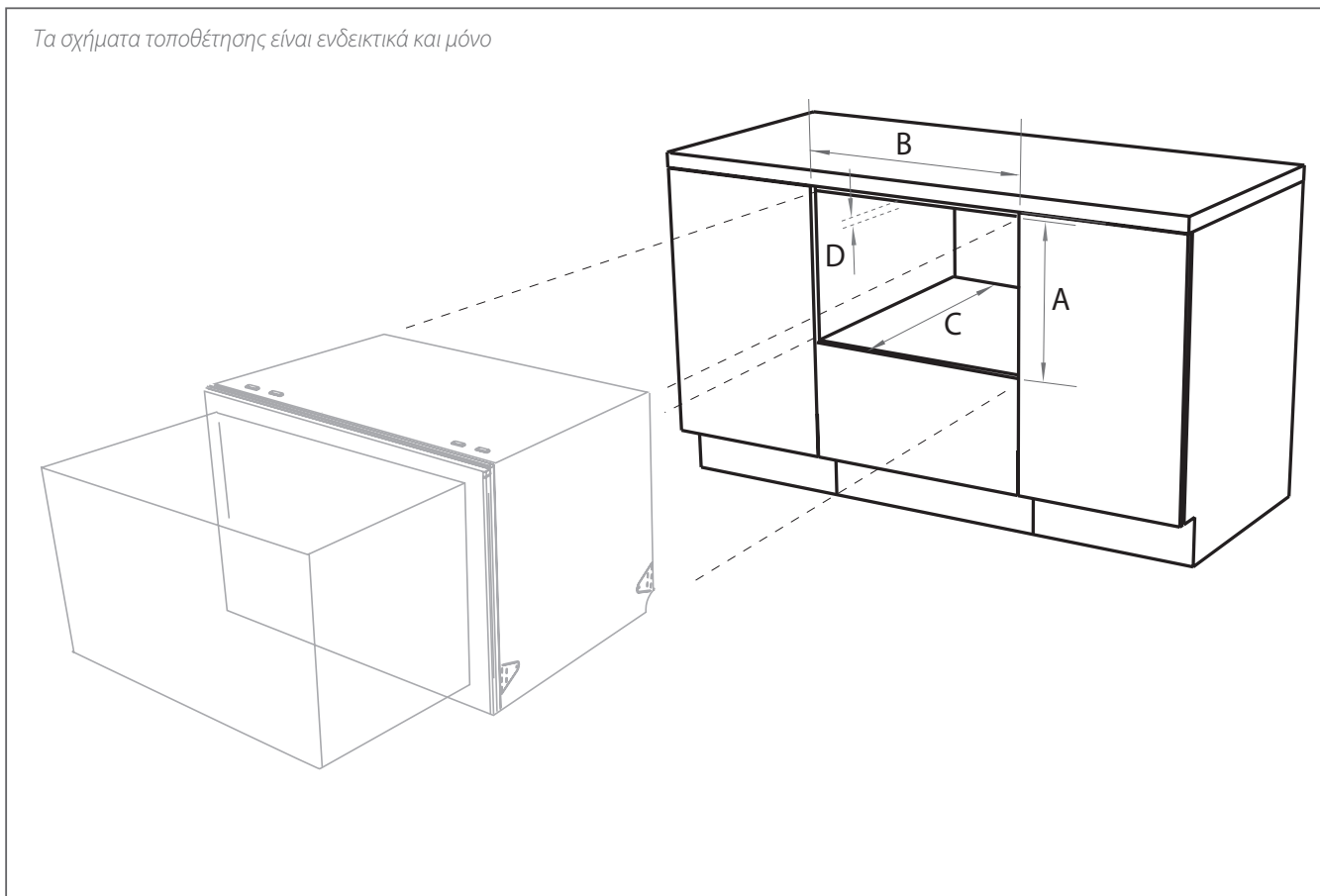
Διαστάσεις συσκευής (mm)

	Προφινιρισμένο μοντέλο DS605 LCD	Προφινιρισμένο μοντέλο Ίσια πόρτα DS605	Εντοιχίζόμενο μοντέλο DS605	
A	Συνολικό ύψος* συσκευής	409	409	409
B	Συνολικό πλάτος συσκευής	595	595	595
C	Συνολικό βάθος συσκευής (χωρίς την καμπυλότητα/λαβή)	570	570	570**
D	Βάθος συρταριού (ανοικτό) (χωρίς την καμπυλότητα/λαβή)	520	520	520
E	Ύψος* πλαισίου	409	409	409
F	Βάθος πλαισίου	552	552	552
G	Βάθος πρόσοψης συρταριού (χωρίς την καμπυλότητα/λαβή)	18	18	18
H	Βάθος καμπυλότητας/λαβής	30	***	δ.υ.
I	Ύψος πρόσοψης συρταριού	394	398	398 ελάχ.
J	Ύψος χώρου εξαερισμού στη βάση της συσκευής	7	9	9
K	Ύψος εγκοπών στηριγμάτων (στο πάνω μέρος του πλαισίου)	2	2	2
L	Ύψος* από το πάνω μέρος του συρταριού μέχρι το πάνω μέρος του πλαισίου	7	2	δ.υ.

*Το ύψος του πλαισίου περιλαμβάνει τις εγκοπές των στηριγμάτων **Πάχος υλικού 18 mm *** Σχεδιαστική λαβή - 41 mm, Καμπυλωτή λαβή - 36 mm

Σημείωση: Στα προφινιρισμένα μοντέλα με ίσια πόρτα, το ύψος από το πάνω μέρος της λαβής μέχρι το πάνω μέρος της πόρτας είναι 59,5 mm

Τα σχήματα τοποθέτησης είναι ενδεικτικά και μόνο

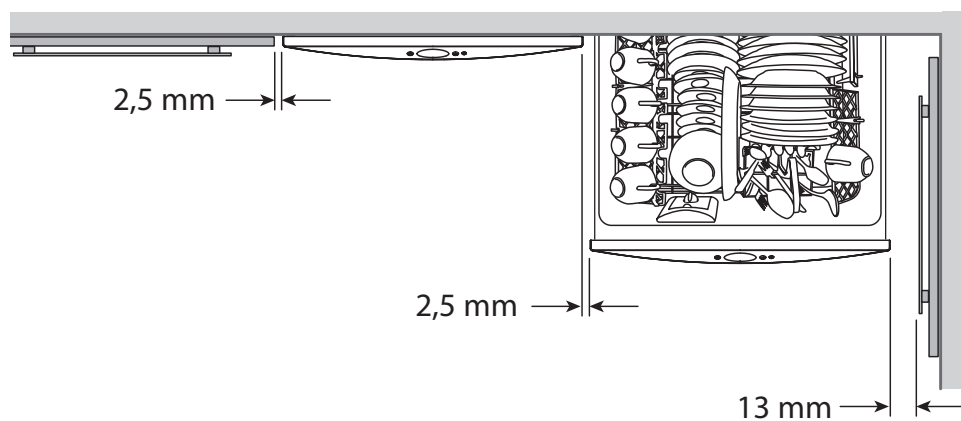


Διαστάσεις ντουλαπιού (mm)

	Προφηνισμένο μοντέλο LCD DS605	Προφηνισμένο μοντέλο 'ισια πόρτα DS605	Εντοιχίζόμενο μοντέλο DS605	
A	Εσωτερικό ύψος του ντουλαπιού	412	412	412
B	Εσωτερικό πλάτος ντουλαπιού	600	600	600
C	Εσωτερικό βάθος ντουλαπιού (μέσα)	580	580	580
D	Κενό κάτω από τον πάγκο	Ελάχιστο 3*	Ελάχιστο 3*	Ελάχιστο 3*

*Το κενό μετριέται από την κάτω πλευρά του πάγκου μέχρι το πάνω μέρος του πλαισίου

Ελάχιστο κενό (mm)



Ντουλάπι



Οδηγός σωλήνα αποχέτευσης (1)



Μούφα σωλήνα αποχέτευσης (1)



Συρμάτινο πιαστράκι (1)



Σφιγκτήρας (1)

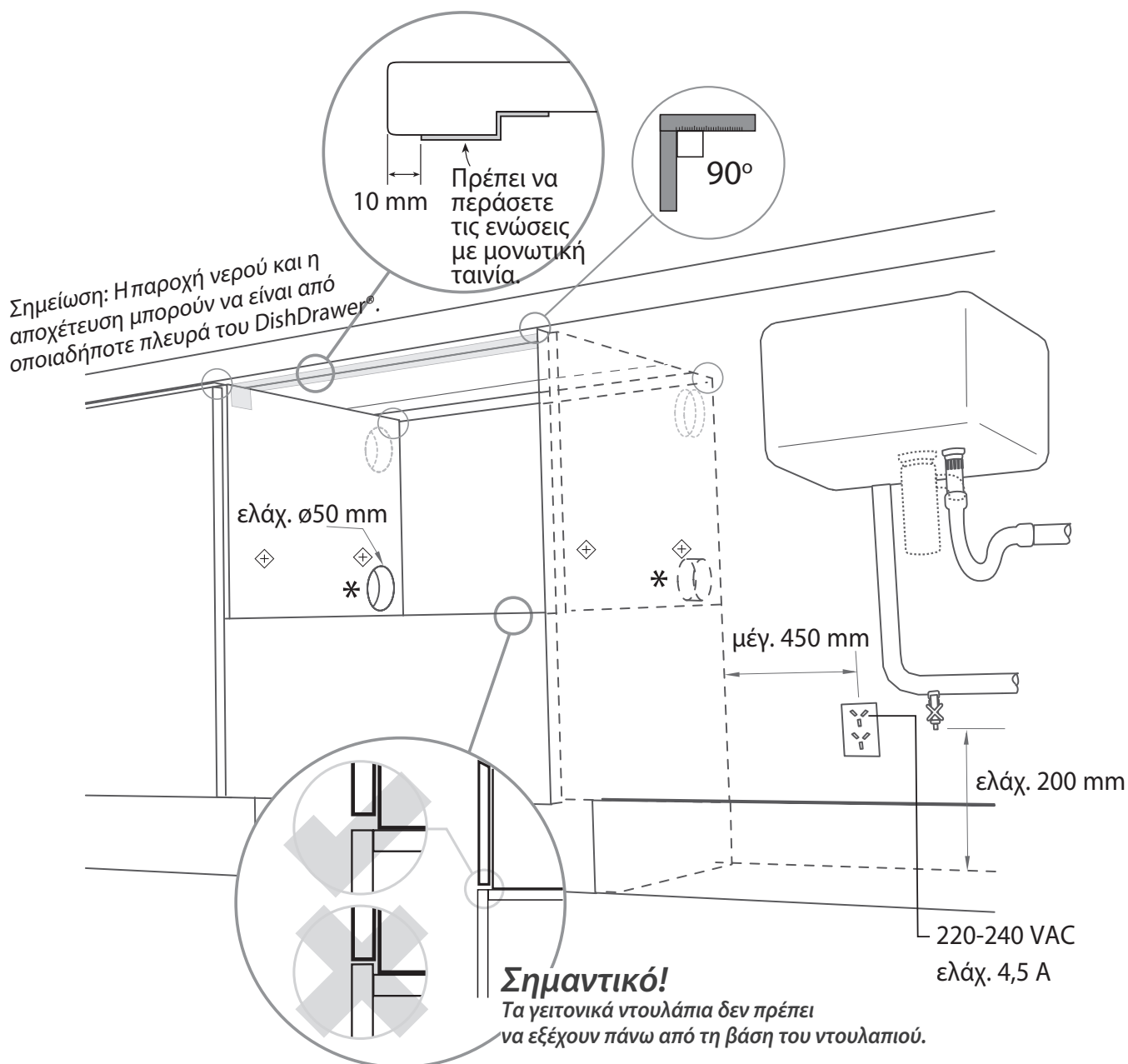


Σταυρόβιδες 16 mm (5)

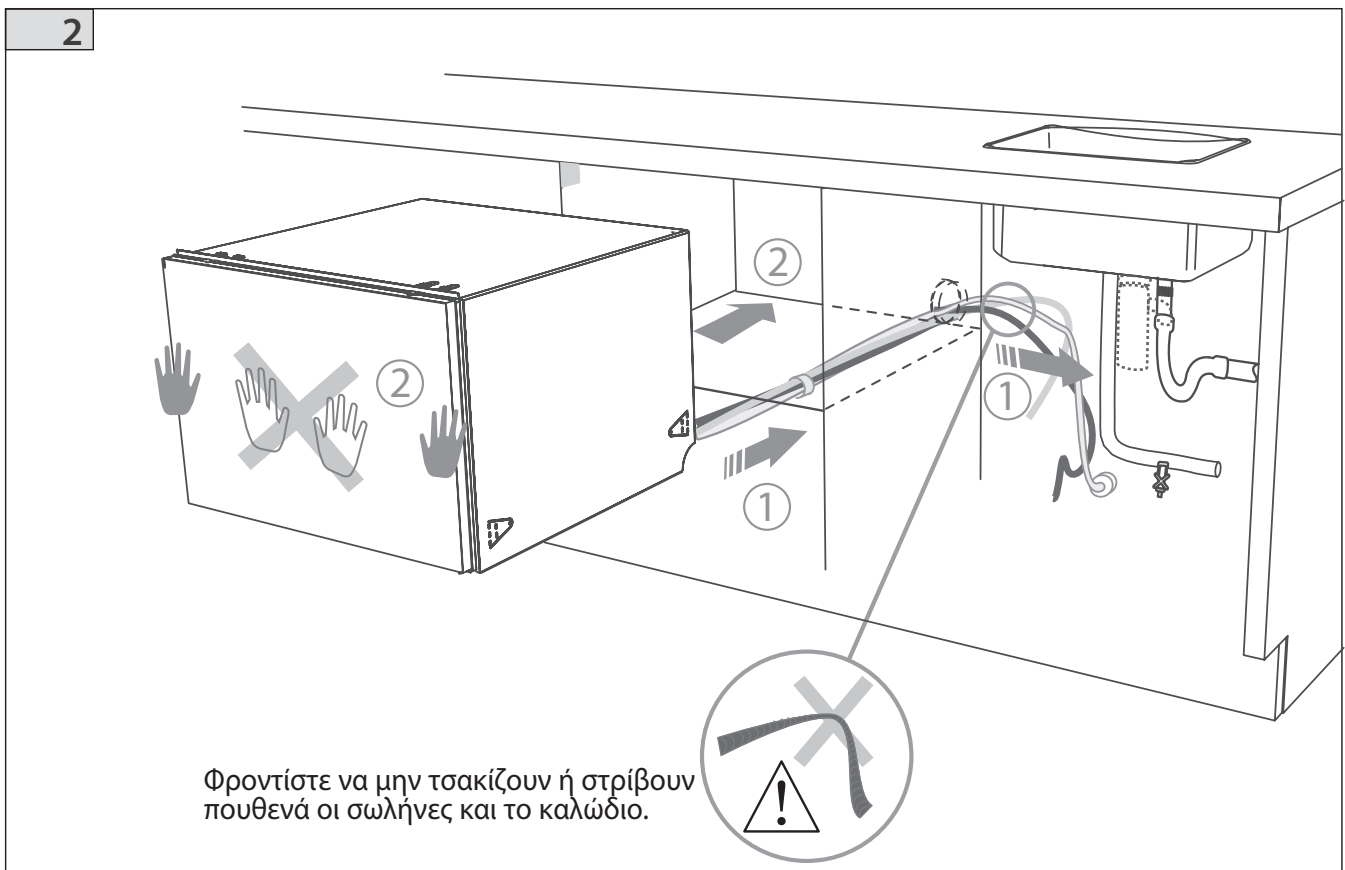
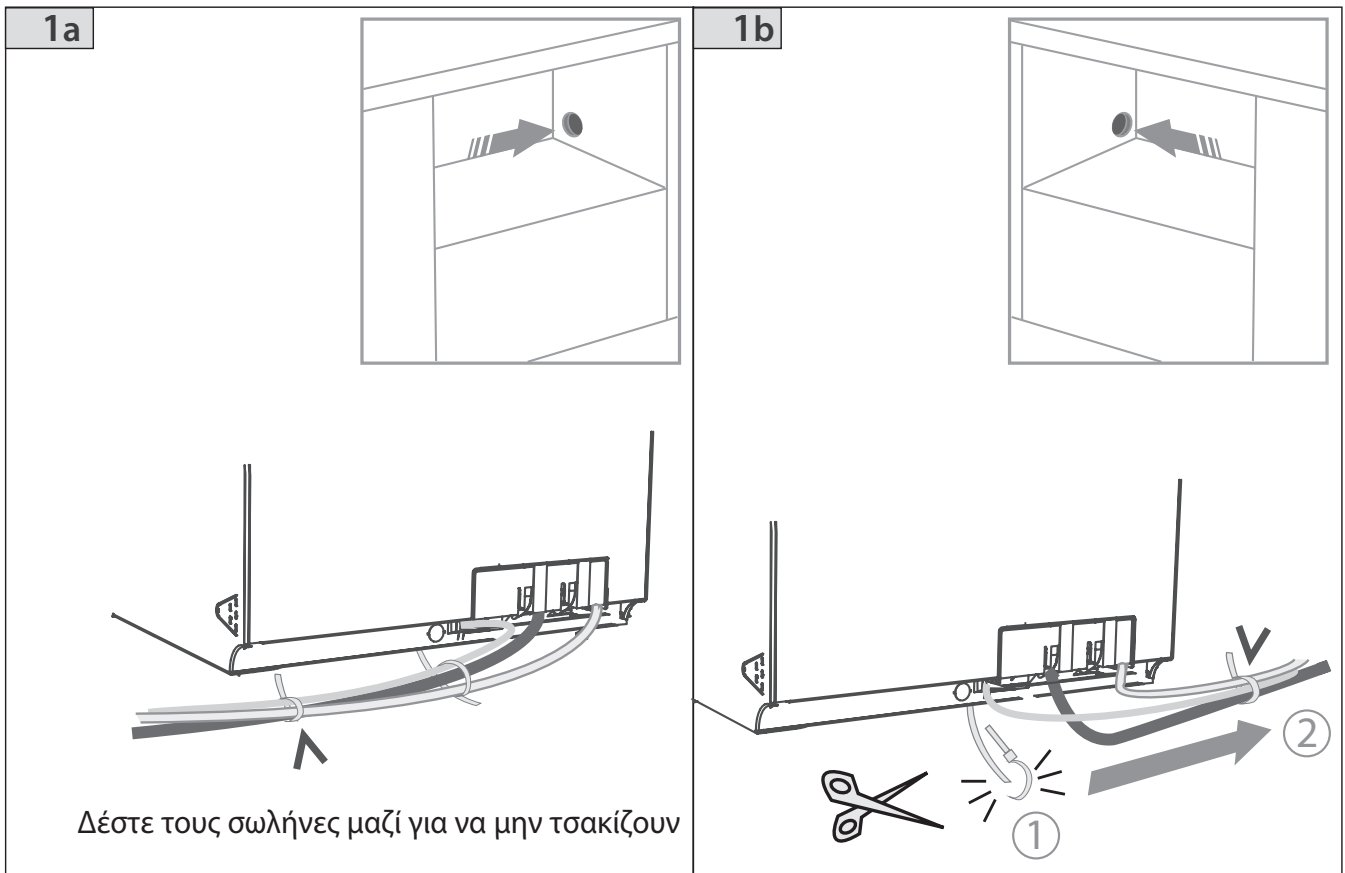


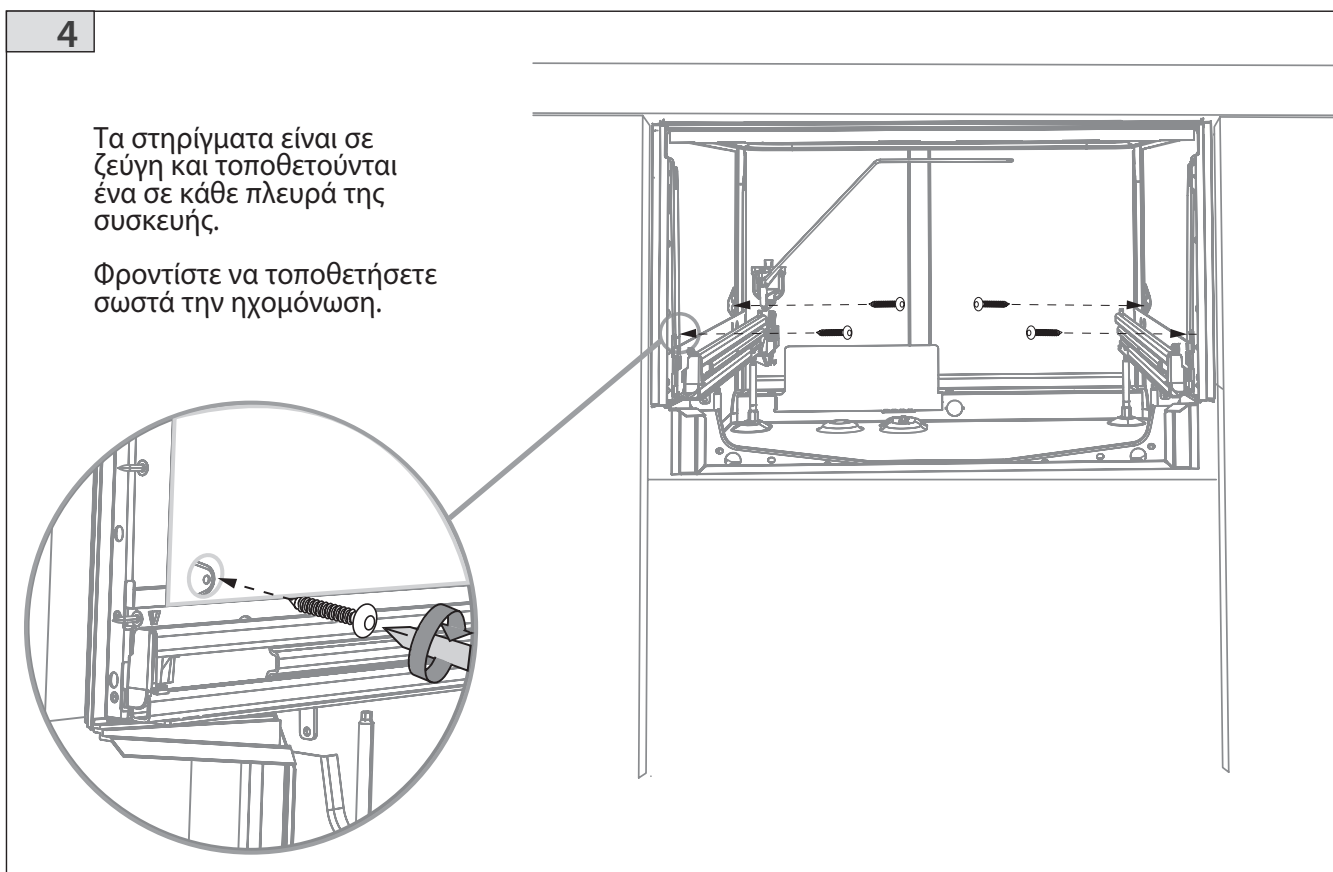
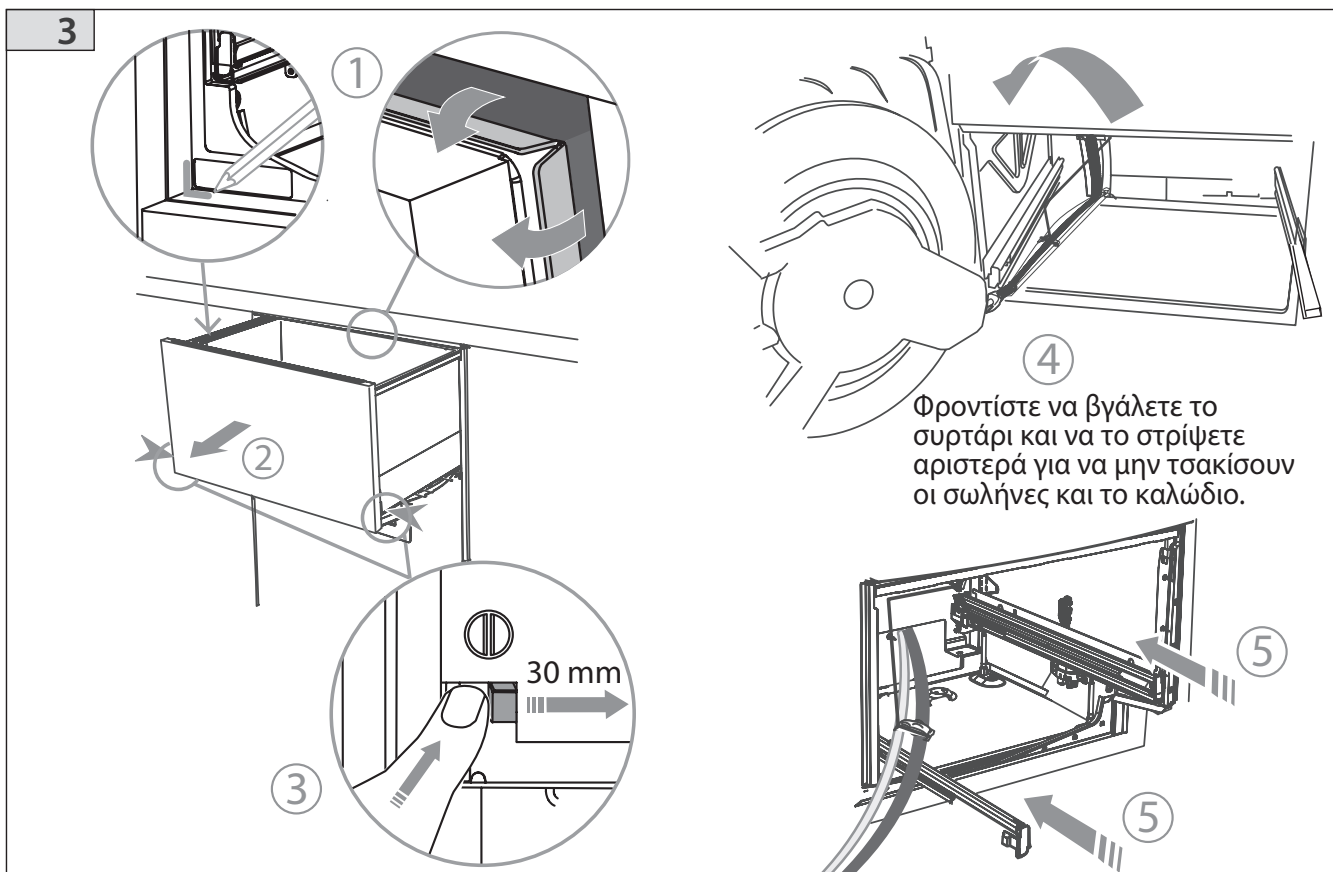
Ταινία προστασίας από την υγρασία (1) (για να μη γίνει ζημιά από τα νερά)

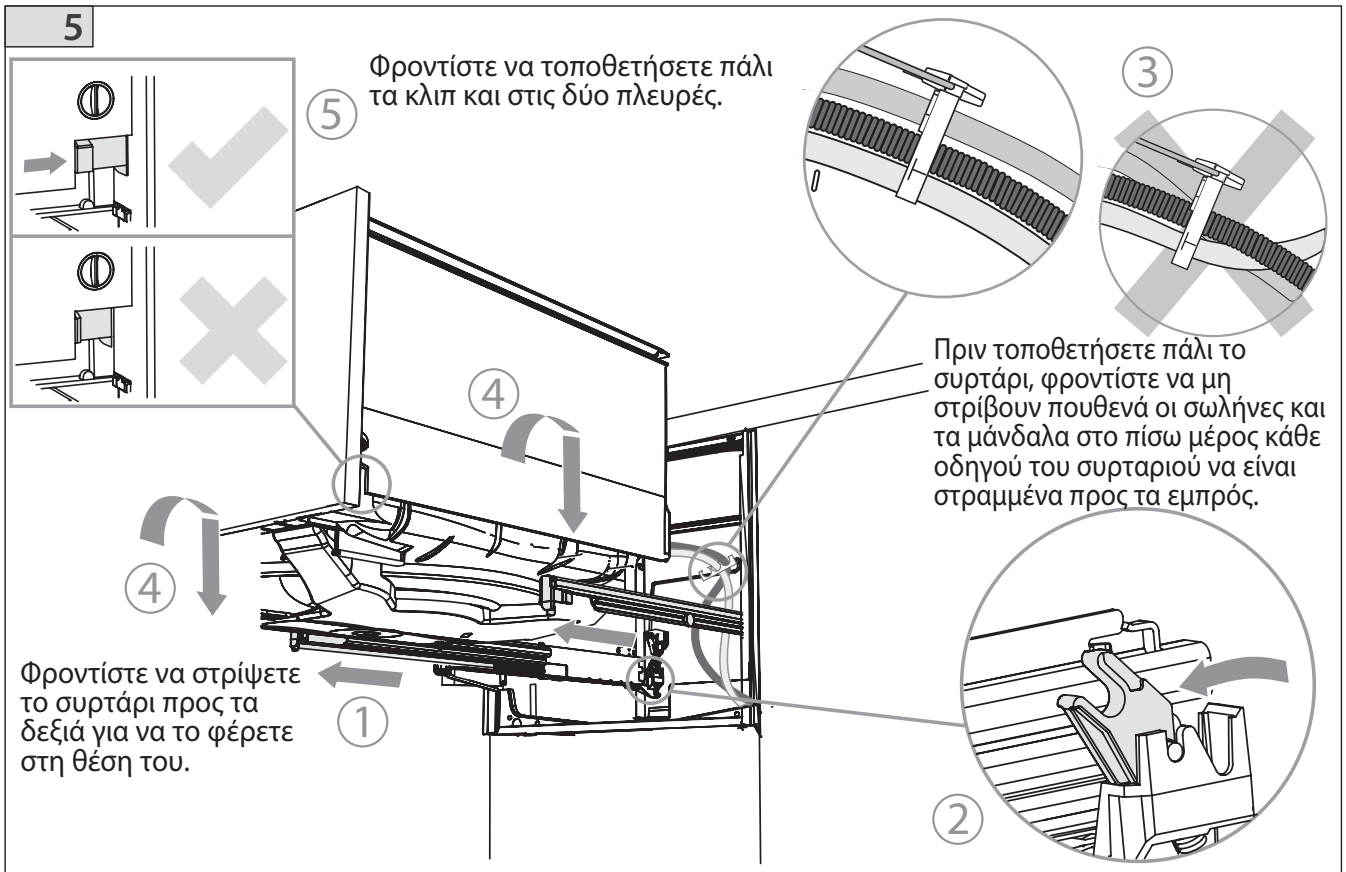
Αν ο σωλήνας που διατίθεται δεν έχει αρκετό μήκος για να φτάσει στην αποχέτευση, **πρέπει** να χρησιμοποιήσετε κιτ προέκτασης με κωδικό 525798 που προεκτείνει τους σωλήνες αποχέτευσης κατά 3,6 m. Το κιτ διατίθεται από τον αντιπρόσωπο σέρβις της Fisher & Paykel ή μέσω της ιστοσελίδας www.fisherpaykel.com. ΜΗΝ προεκτείνετε τον σωλήνα πέρα από αυτό το όριο.



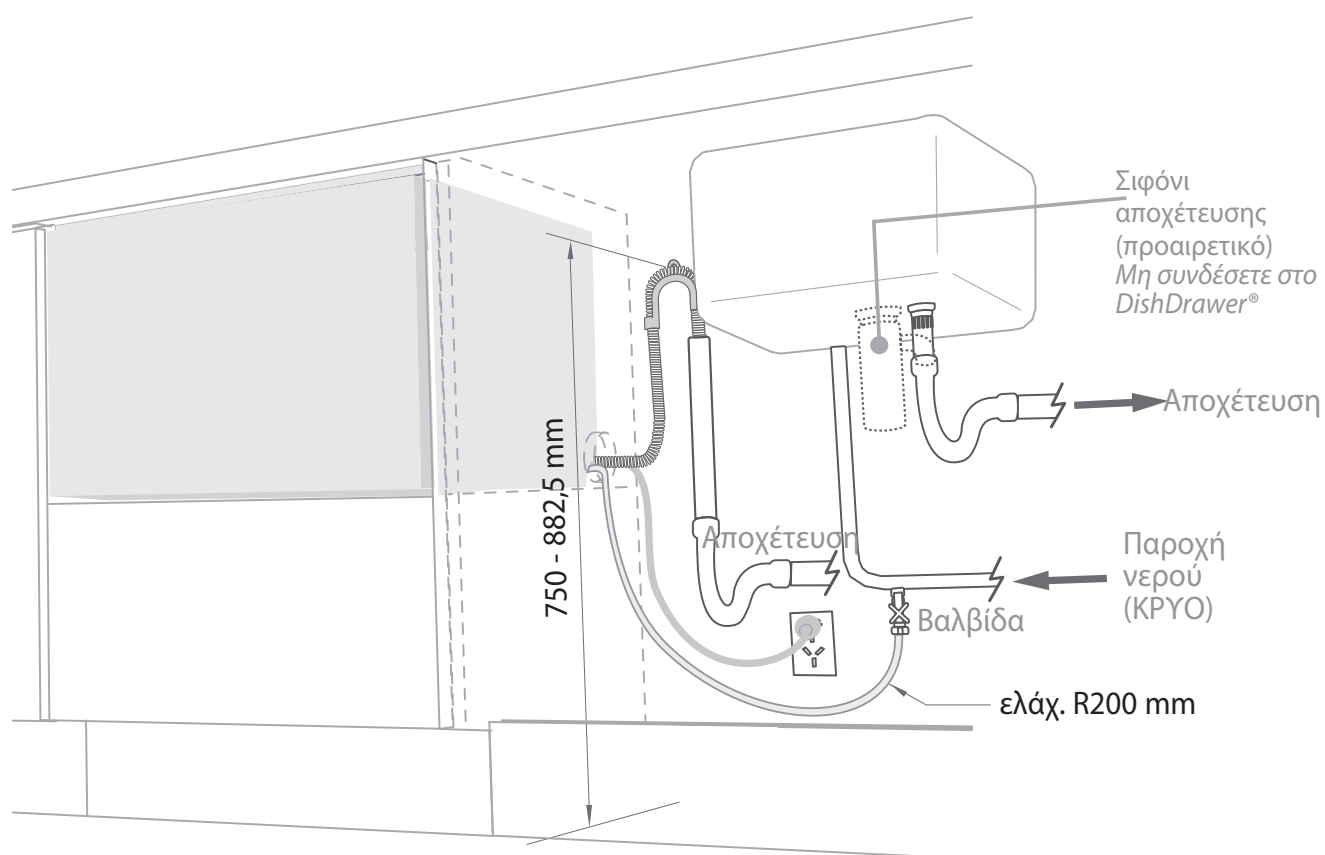
- ⊕ Τα σύμβολα αυτά δείχνουν τη θέση στην οποία βιδώνουν τα στηρίγματα
- Σημείωση: Για να ευθυγραμμίσετε την πρόσοψη του συρταριού με τα γειτονικά ντουλάπια, μπορείτε να αυξήσετε το κενό από τη συσκευή μέχρι τον πάγκο στα 3 mm.
- * Προτιμώμενη θέση. Αν υπάρχει αρκετό κενό, η τρύπα μπορεί να είναι ψηλότερα. Αν η τρύπα γίνει ψηλότερα, φροντίστε ο σωλήνας να πηγαίνει απευθείας στο σημείο σύνδεσης.







DishDrawer® και ορθοσωλήνας Ø38 mm



Μέγιστη απόσταση σωλήνων και καλωδίου από την άκρη του πλαισίου	Αριστερή πλευρά	Δεξιά πλευρά
Σωλήνας αποχέτευσης	2011 mm	1794 mm
Σωλήνας παροχής	1561 mm	1344 mm
Ηλεκτρικό καλώδιο	1776 mm	1559 mm



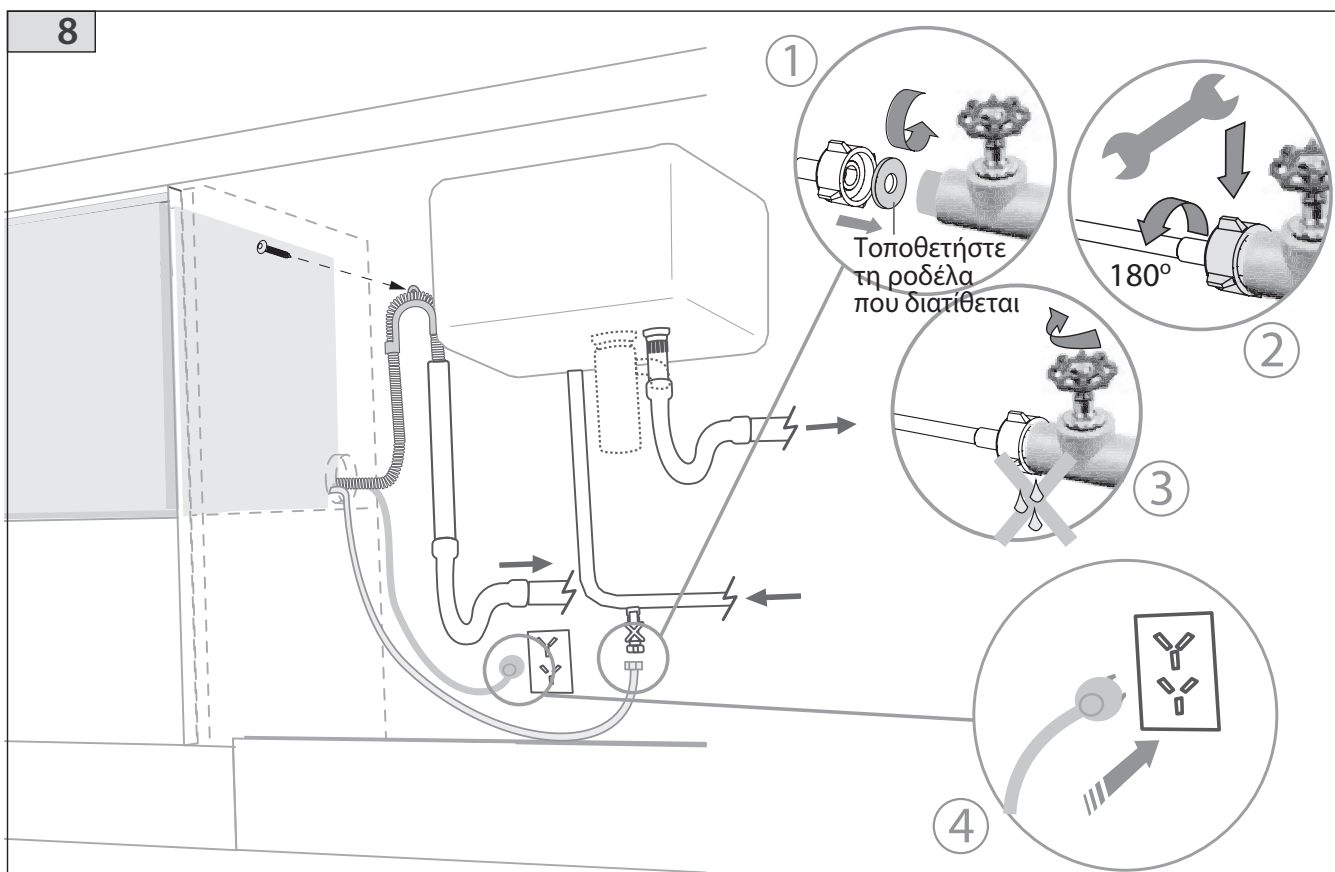
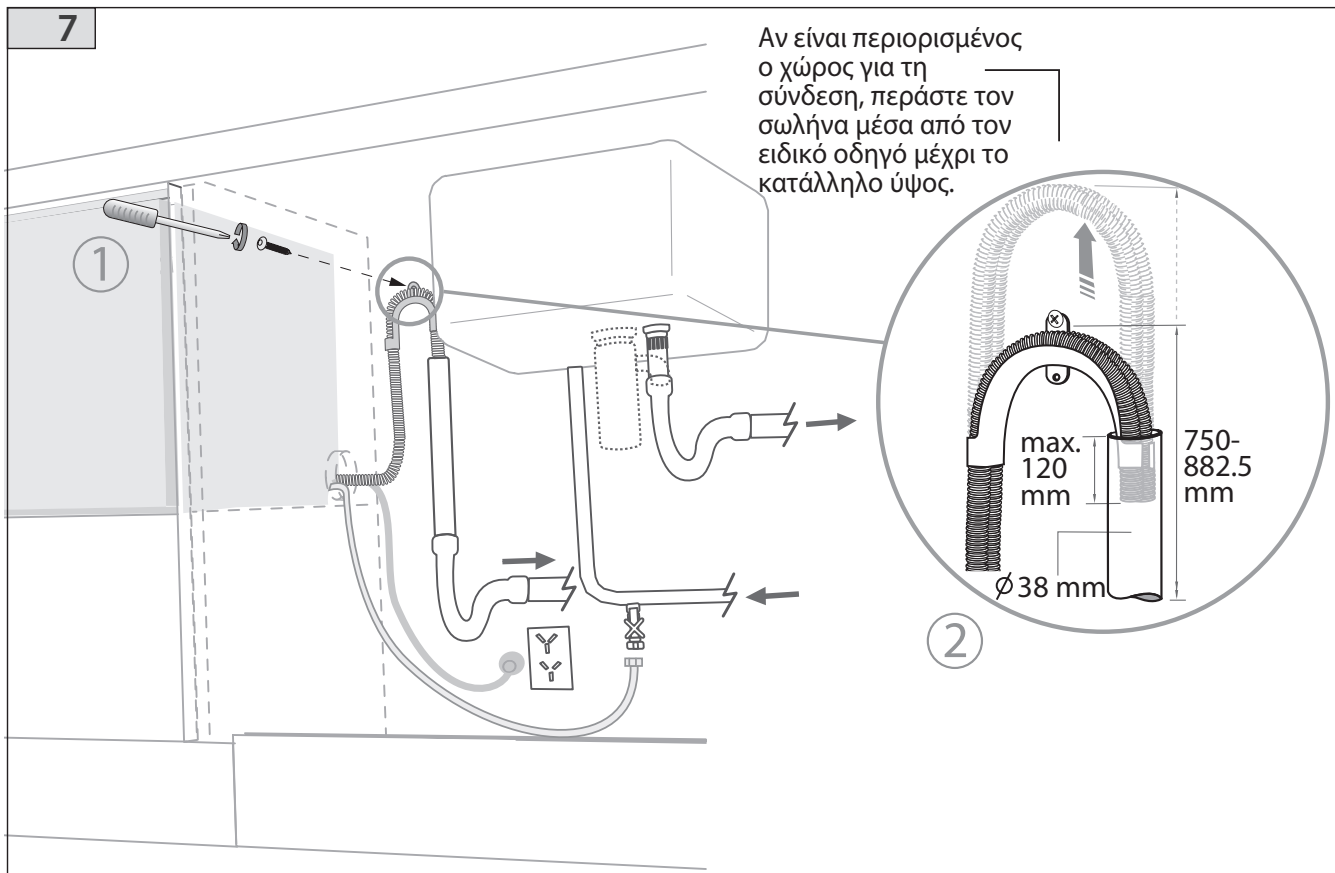
- Πίεση νερού**
 Μοντέλα με αποσκληρυντή νερού
 Άλλα μοντέλα

Μέγιστη
 1 MPa (145 psi)
 1 MPa (145 psi)

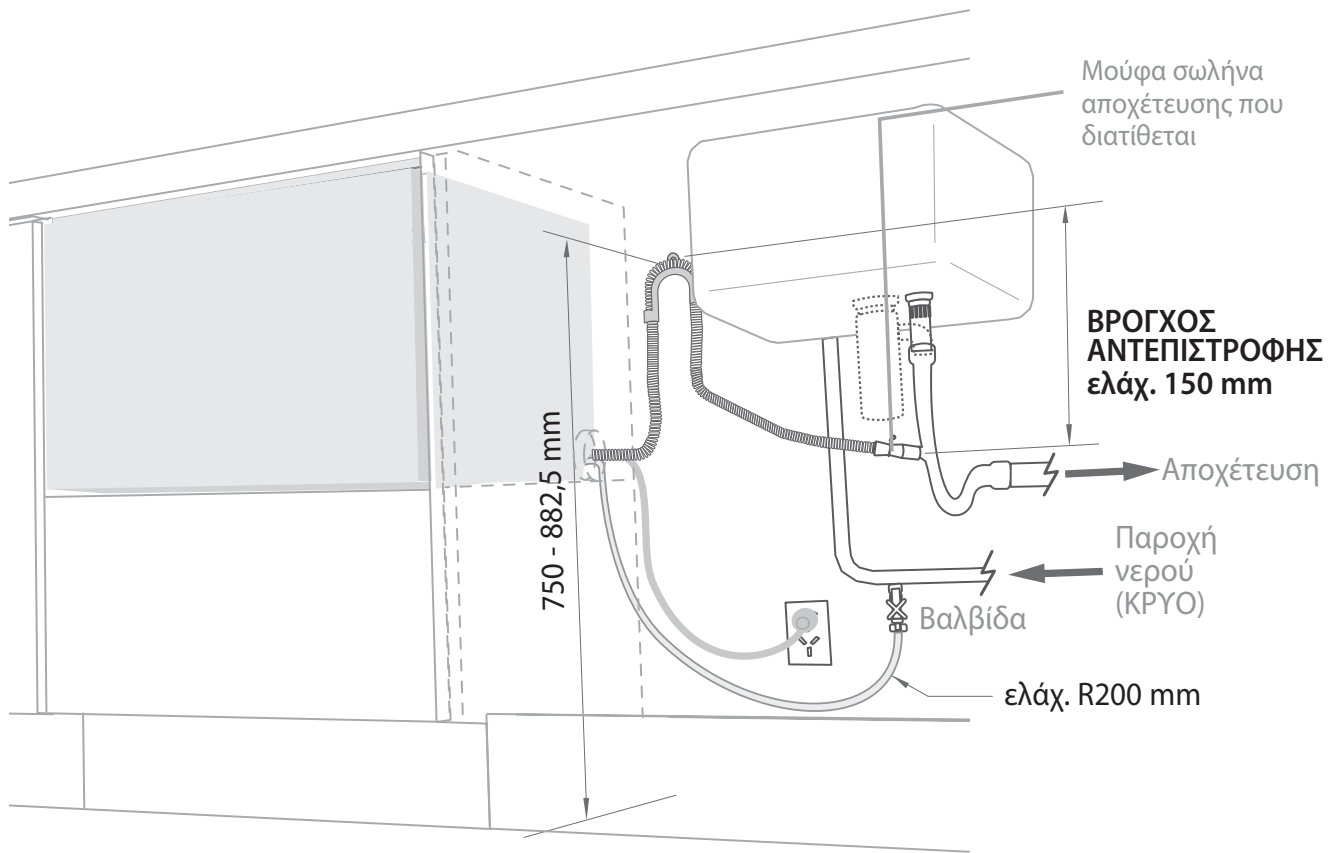
Ελάχιστη
 0,1 MPa (14,5 psi)
 0,03 MPa (4,3 psi)

DishDrawer® και ορθοσωλήνας Ø38 mm

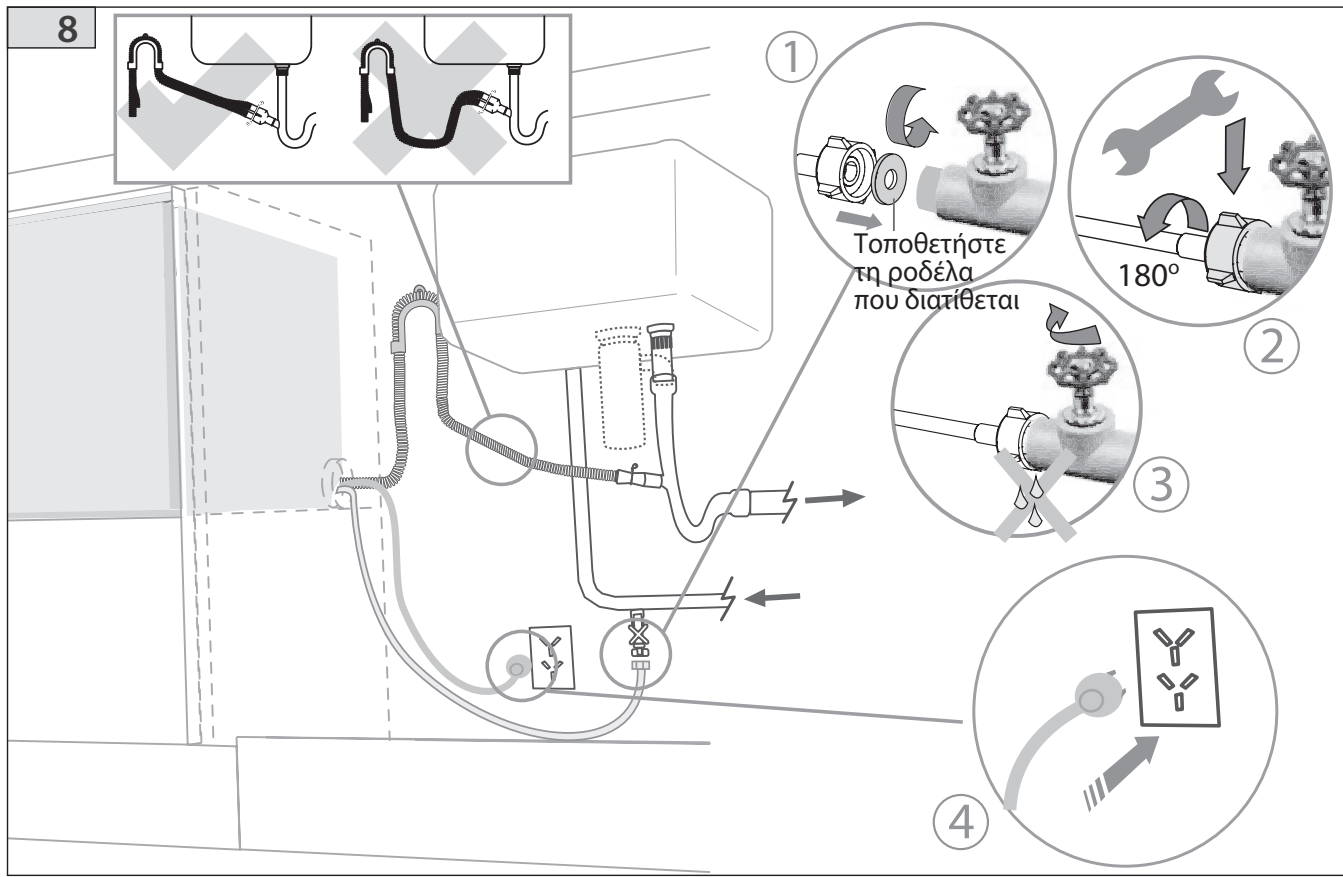
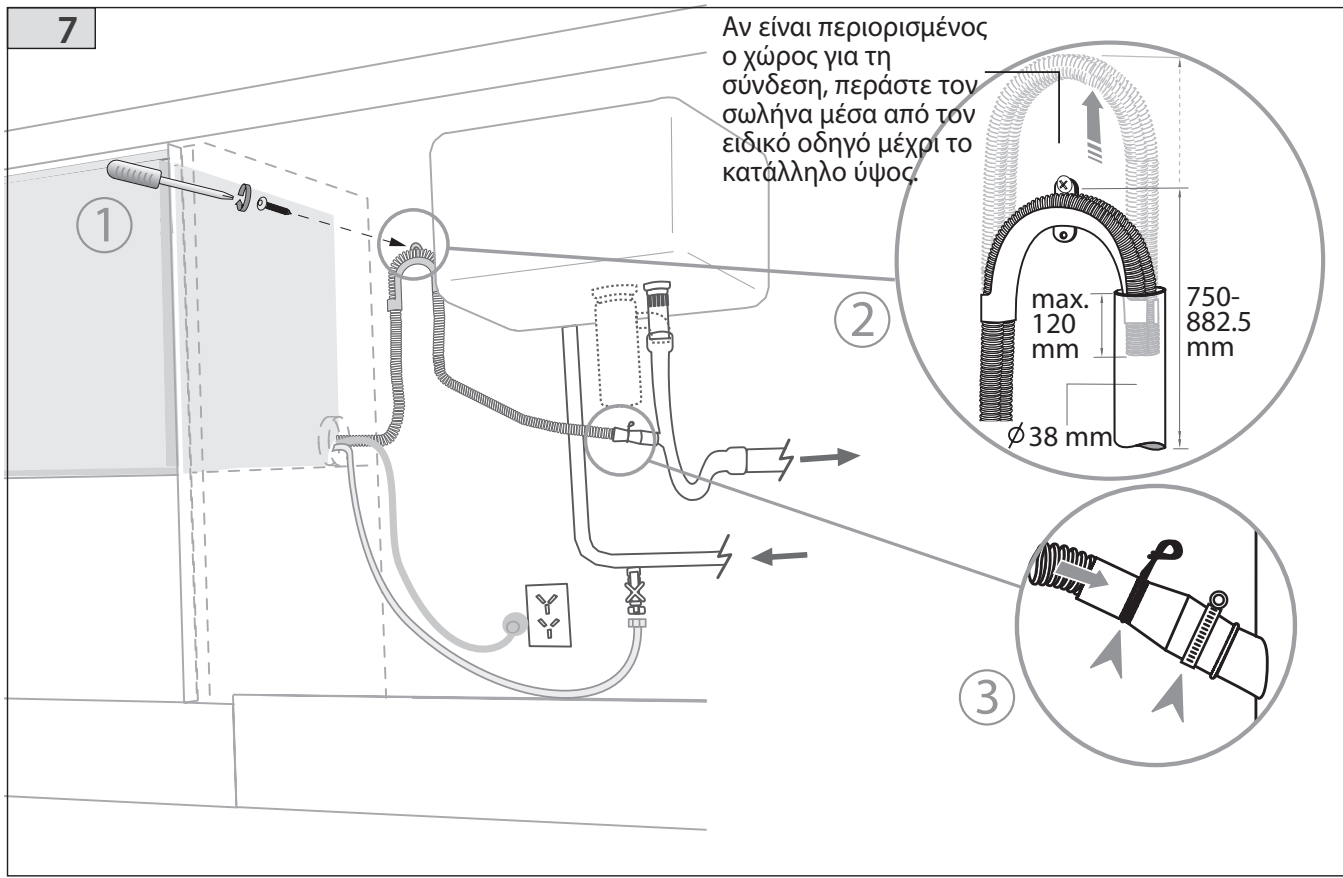
MONA MONTELLA



DishDrawer® που χρησιμοποιεί την οσμοπαγίδα του νεροχύτη με την ειδική μούφα



DishDrawer® που χρησιμοποιεί την οσμοπαγίδα του νεροχύτη με την ειδική μούφα



- Ελέγξτε αν έχουν τοποθετηθεί όλα τα εξαρτήματα.
- Βεβαιωθείτε ότι η συσκευή είναι οριζοντιωμένη, έχει στερεωθεί με ασφάλεια στο ντουλάπι και ανοίγει και κλείνει ελεύθερα. Το DishDrawer® πρέπει να είναι ελεύθερο να κλείνει τελείως, χωρίς να βρίσκει στο ντουλάπι.
- Ελέγξτε αν έχει τοποθετηθεί η ελαστική ροδέλα στον σωλήνα παροχής νερού και αν ο σωλήνας έχει σφιχτεί άλλη μισή στροφή μετά την επαφή με τη ροδέλα.
- Ελέγξτε αν ο σωλήνας αποχέτευσης επικοινωνεί ελεύθερα με την αποχέτευση και έχουν απομακρυνθεί όλα τα εμπόδια από τη σύνδεση.
- Η μούφα του σωλήνα αποχέτευσης δεν πρέπει να σηκώνει το βάρος του σωλήνα.. Οι σωλήνες πρέπει να είναι όσο το δυνατόν τεντωμένοι και να μην κάνουν κοιλιά. Το όποιο επιπλέον μήκος του σωλήνα πρέπει να παραμείνει από την άλλη πλευρά του βρόγχου προς την πλευρά της συσκευής.
- Αν χρησιμοποιηθεί η ΕΠΙΛΟΓΗ 2 παροχής νερού και αποχέτευσης, ο βρόγχος αντεπιστροφής πρέπει να είναι τουλάχιστον 150 mm ψηλότερα από τη σύνδεση του σωλήνα αποχέτευσης.
- Ανοίξτε την παροχή ρεύματος και νερού. Στη συνέχεια, πατήστε το πλήκτρο ρεύματος για να ανάψετε το DishDrawer®. Το DishDrawer® βγάζει ένα ηχητικό σήμα και αναβοσβήνει κυκλικά τα κουμπιά επιλογής.
- Ελέγξτε αν οι εκτοξευτήρες είναι στη θέση τους και περιστρέφονται ελεύθερα.
- Ρίξτε τρία ποτήρια νερό μέσα στο DishDrawer®.
- Στον πίνακα επιλογής προγράμματος πλύσης επιλέξτε ξέβγαλμα και κλείστε τα συρτάρια. Ξεκινήστε το πρόγραμμα πατώντας το πλήκτρο έναρξης/διακοπής λειτουργίας.
- Όταν τελειώσει το πρόγραμμα, βεβαιωθείτε ότι η συσκευή έχει λειτουργήσει και στραγγίσει κανονικά.
- Ελέγξτε τη σύνδεση της παροχής νερού και τη σύνδεση της αποχέτευσης για διαρροές.



Επαναλάβετε την ίδια διαδικασία σε κάθε συρτάρι.

Αντιμετώπιση προβλημάτων

- **Αν μένει υπερβολική ποσότητα νερού πάνω από το φίλτρο μετά το ξέβγαλμα**
Ελέγξτε αν έχει τσακίσει ο σωλήνας της αποχέτευσης ή έχει βουλώσει η σύνδεση της αποχέτευσης, μήπως δεν είναι σωστά τοποθετημένος ο βρόγχος αντεπιστροφής ή δεν είναι σωστά περασμένος ο σωλήνας της αποχέτευσης.
- **Δεν έρχεται νερό (εμφανίζεται στην οθόνη το σύμβολο ☒)**
Ελέγξτε αν είναι συνδεδεμένη η παροχή νερού, αν είναι ανοικτή η παροχή νερού και αν ο εκτοξευτήρας είναι σωστά τοποθετημένος και περιστρέφεται ελεύθερα.
- **Αν το DishDrawer® δεν ανάβει όταν ανοίγετε το συρτάρι**
Ελέγξτε αν είναι συνδεδεμένο και αν είναι ανοικτό το ρεύμα.. Ελέγξτε να είναι ενεργοποιημένη η αυτόματη έναρξη.
- **Αν υπάρχουν νερά γύρω από τη σύνδεση παροχής νερού ή γύρω από τη σύνδεση αποχέτευσης**
Ελέγξτε τις συνδέσεις, την εγκατάσταση της αποχέτευσης και τους ελαστικούς σωλήνες για διαρροές. Ελέγξτε αν έχει τοποθετηθεί σωστά η ροδέλα και ο ελαστικός σωλήνας.
- **Αν η συσκευή χτυπάει**
Ελέγξτε αν η συσκευή έχει στηριχθεί σωστά στο ντουλάπι. Δείτε τις σελίδες 59 ή 70.
- **Αν οι προσόψεις δεν είναι σωστά ευθυγραμμισμένες**
Ελέγξτε την τοποθέτηση της συσκευής και ισοσταθμίστε την πάλι. Ελέγξτε αν είναι ίσια τα ντουλάπια.
- **Αν δεν κλείνουν σωστά τα συρτάρια**
Ελέγξτε αν κάτι εμποδίζει τα συρτάρια να κλείνουν σωστά, δηλαδή αν έχουν τοποθετηθεί σωστά η ηχομόνωση, οι ελαστικοί σωλήνες ή τα μάνδαλα των συρταριών.
- **Αν παρουσιαστεί πρόβλημα, συμβουλευθείτε τον πίνακα αντιμετώπισης προβλημάτων που θα βρείτε στις οδηγίες χρήσης.**
- **Αν αφού ελέγξετε αυτά τα σημεία εξακολουθείτε να χρειάζεστε βοήθεια, τότε συμβουλευθείτε το βιβλίο σέρβις και εγγύησης για τις προϋποθέσεις της εγγύησης και τον πλησιέστερο αντιπρόσωπο σέρβις ή επικοινωνήστε μαζί μας μέσω της ιστοσελίδας μας, www.fisherpaykel.com.**

