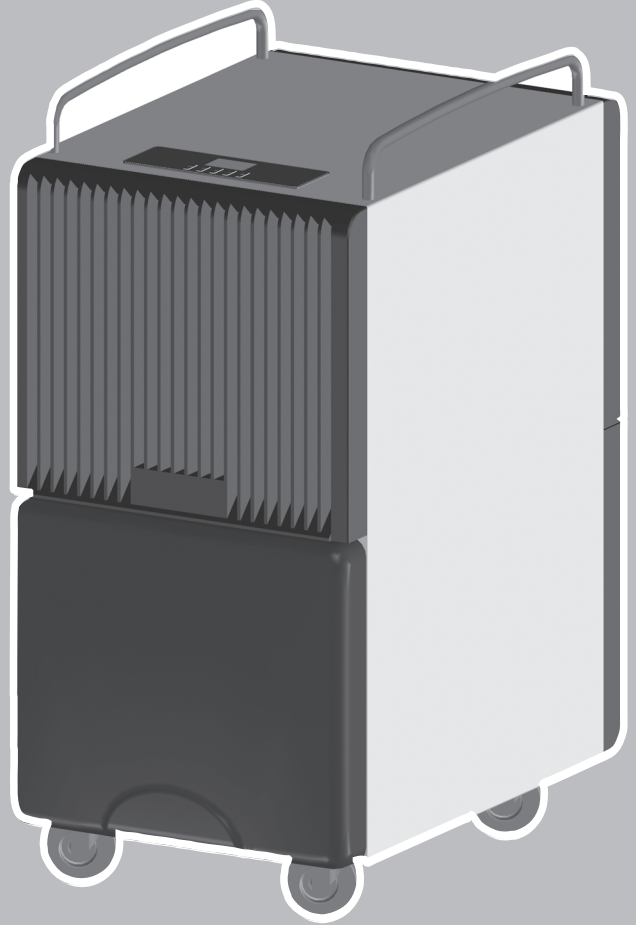


SeccoProf



 **OLIMPIA
SPLENDID**
NUOVI SISTEMI USER FRIENDLY

ISTRUZIONI PER INSTALLAZIONE, USO E MANUTENZIONE **I**

INSTRUCTIONS FOR INSTALLATION, USE AND MAINTENANCE **GB**

INSTRUCTIONS POUR L'INSTALLATION, L'EMPLOI ET L'ENTRETIEN **F**

HANDBUCH FÜR INSTALLATION, GEBRAUCH UND WARTUNG **D**

INSTRUCCIONES PARA LA INSTALACIÓN, USO Y MANTENIMIENTO **E**

MANUAL DE INSTALAÇÃO INSTRUÇÕES DE USO E MANUTENÇÃO **P**

AANWIJZINGEN VOOR DE INSTALLATIE, HET GEBRUIK EN HET ONDERHOUD **NL**

ΕΓΧΕΙΡΙΔΙΟ ΟΔΗΓΙΩΝ ΤΟΠΟΘΕΤΗΣΗΣ ΚΑΙ ΧΡΗΣΗΣ **GR**

	I	GB	F	D
PAG.	INDICE	INDEX	SOMMAIRE	INHALTSVERZEICHNIS
4	1 GENERALITA'	1 GENERAL INFORMATION	1 GENERALITES	1 ALLGEMEINES
4	1.1 INFORMAZIONI GENERALI	1.1 GENERAL INFORMATION	1.1 INFORMATIONS GENERALES	1.1 ALLGEMEINE INFORMATIONEN
6	1.2 SIMBOLOGIA	1.2 SYMBOLS	1.2 SYMBOLOGIE	1.2 BILDSYMBOLS
6	1.2.1 Pittogrammi redazionali	1.2.1 Editorial pictograms	1.2.1 Pictogrammes rédactionnels	1.2.1 Bildsymbole
6	1.2.2 Pittogrammi relativi alla sicurezza	1.2.2 Safety pictograms	1.2.2 Pictogrammes concernant la sécurité	1.2.2 Bildsymbole zur Sicherheit
8	1.3 IDENTIFICAZIONE DELLE PARTI PRINCIPALI	1.3 IDENTIFICATION OF MAIN COMPONENTS	1.3 IDENTIFICATION DES COMPOSANTS PRINCIPAUX	1.3 BEZEICHNUNG DER WICHTIGSTEN TEILE
10	1.4 DESCRIZIONE DEL FUNZIONAMENTO	1.4 OPERATING DESCRIPTION	1.4 DESCRIPTION DU FONCTIONNEMENT	1.4 BESCHREIBUNG DER FUNKTIONEN
10	1.5 AVVERTENZE	1.5 WARNINGS	1.5 MISES EN GARDE	1.5 WICHTIGE HINWEISE
14	2 INSTALLAZIONE	2 INSTALLATION	2 INSTALLATION	2 INSTALLATION
14	2.1 ALLACCIAMENTO ELETTRICO	2.1 ELECTRICAL POWER SUPPLY	2.1 RACCORDEMENT ÉLECTRIQUE	2.1 STROMANSCHLUSS
16	2.2 INTERRUZIONE DI CORRENTE	2.2 POWER FAILURE	2.2 PANNE DE COURANT	2.2 STROMAUSFALL
18	3 USO E MANUTENZIONE	3 USE AND MAINTENANCE	3 UTILISATION ET ENTRETIEN	3 GEBRAUCH UND INSTANDHALTUNG
18	3.1 PANNELLO COMANDI	3.1 CONTROL PANEL	3.1 TABLEAU DE COMMANDE	3.1 BEDIENTEIL
18	3.2 SELEZIONE FUNZIONI	3.2 SELECTING FUNCTIONS	3.2 SÉLECTION DES FONCTIONS	3.2 ANWAHL DER FUNKTIONEN
18	3.2.1 Stand-by	3.2.1 Stand-by	3.2.1 Stand-by	3.2.1 Stand-by
20	3.2.2 Selezione modo di funzionamento	3.2.2 Selecting the operating	3.2.2 Sélection mode de fonctionnement	3.2.2 Wahl der Funktionsweise
22	3.2.3 Visualizzazione temperatura umidità ambiente	3.2.3 Indication of ambient temperature and humidity on the display	3.2.3 Affichage de la température et de l'humidité ambiante	3.2.3 Anzeige der Raumtemperatur und -feuchtigkeit
24	3.3 FUNZIONAMENTO CON SCARICO CONTINUO	3.3 OPERATION WITH CONTINUOUS DISCHARGE	3.3 FONCTIONNEMENT EN VIDANGE CONTINUE	3.3 FUNKTIONSWEISE MIT KONTINUIERLICHEM KONDENSWASSERABLASS
26	3.4 FUNZIONAMENTO A BASSA TEMPERATURA	3.4 LOW TEMPERATURE OPERATION	3.4 FONCTIONNEMENT À BASSE TEMPÉRATURE	3.4 BETRIEB BEI NIEDRIGER TEMPERATUR
26	3.5 SVUOTAMENTO TANICA	3.5 EMPTYING THE TANK	3.5 VIDAGE DU BIDON	3.5 AUSLEEREN DES BEHÄLTERS
28	3.6 PULIZIA FILTRO ARIA	3.6 CLEANING THE AIR FILTER	3.6 NETTOYAGE DU FILTRE À AIR	3.6 REINIGUNG DES LUFTFILTERS
28	3.7 TRASPORTO DEL DEUMIDIFICATORE	3.7 TRANSPORTING THE DEHUMIDIFIER	3.7 TRANSPORT DU DÉSHUMIDIFICATEUR	3.7 TRANSPORT DES ENTFEUCHTERS
30	3.8 MANUTENZIONE PERIODICA	3.8 ROUTINE MAINTENANCE	3.8 ENTRETIEN PÉRIODIQUE	3.8 REGELMÄßIGE WARTUNG
30	3.9 PULIZIA DEL DEUMIDIFICATORE	3.9 CLEANING THE DEHUMIDIFIER	3.9 NETTOYAGE DU DÉSHUMIDIFICATEUR	3.9 REINIGUNG DES ENTFEUCHTERS
30	3.10 RIPORRE IL DEUMIDIFICATORE	3.10 STORING THE DEHUMIDIFIER	3.10 RANGEMENT DU DÉSHUMIDIFICATEUR	3.10 ABSTELLEN DES ENTFEUCHTERS
32	SCHEMA ELETTRICO	ELECTRICAL DIAGRAM	SCHÉMA ÉLECTRIQUE	ELEKTROSCHALTPLAN
34	DATI TECNICI	SPECIFICATIONS	DONNEES TECHNIQUES	TECHNISCHEN DATEN
36	INDIVIDUAZIONE ANOMALIE DI FUNZIONAMENTO	TROUBLE SHOOTING	ANOMALIES POSSIBLES	KLEINE STÖRUNGEN SELBST BEHEBEN

ÍNDICE

ÍNDICE

INHOUDSOPGAVE

ΠΕΡΙΕΧΟΜΕΝΑ

PAG.

1 GENERALIDADES

- 1.1 INFORMACIONES GENERALES
- 1.2 SIMBOLOGÍA
- 1.2.1 Pictogramas informativos
- 1.2.2 Pictogramas relativos a la seguridad
- 1.3 IDENTIFICACIÓN DE LAS PARTES PRINCIPALES
- 1.4 DESCRIPCIÓN DEL FUNCIONAMIENTO
- 1.5 ADVERTENCIAS

1 GENERALIDADES

- 1.1 INFORMAÇÕES GERAIS
- 1.2 SIMBOLOGIA
- 1.2.1 Pictogramas redaccionais
- 1.2.2 Pictogramas relativos à segurança
- 1.3 IDENTIFICAÇÃO DAS PARTES PRINCIPAIS
- 1.4 DESCRIÇÃO DO FUNCIONAMENTO
- 1.5 ADVERTÊNCIAS

1 ALGEMEEN

- 1.1 ALGEMENE INFORMATIE
- 1.2 GEBRUIKTE SYMBOLEN
- 1.2.1 Redactionele pictogrammen
- 1.2.2 Pictogrammen met betrekking tot de veiligheid
- 1.3 IDENTIFICATIE VAN DE VOORNAAMSTE ONDERDELEN
- 1.4 BESCHRIJVING VAN DE WERKING
- 1.5 BELANGRIJKE AANWIJZINGEN

1 ΓΕΝΙΚΑ

- 1.1 ΓΕΝΙΚΕΣ ΠΛΗΡΟΦΟΡΙΕΣ
- 1.2 ΣΥΜΒΟΛΑ
- 1.2.1 Συντακτικά εικονογράμματα
- 1.2.2 Εικονογράμματα που αφορούν την ασφάλεια
- 1.3 ΑΝΑΓΝΩΡΙΣΗ ΤΩΝ ΚΥΡΙΩΝ ΜΕΡΩΝ
- 1.4 ΠΕΡΙΓΡΑΦΗ ΤΗΣ ΛΕΙΤΟΥΡΓΙΑΣ
- 1.5 ΠΡΟΕΙΔΟΠΟΙΗΣΕΙΣ

5

5

7

7

7

9

11

11

2 INSTALACIÓN

- 2.1 CONEXIÓN ELÉCTRICA
- 2.2 INTERRUPCIÓN DE CORRIENTE

2 INSTALAÇÃO

- 2.1 LIGAÇÃO ELÉCTRICA
- 2.2 INTERRUPÇÃO DE CORRENTE

2 INSTALLATIE

- 2.1 ELEKTRISCHE AANSLUITING
- 2.2 STROOMONDERBREKING

2 ΤΟΠΟΘΕΤΗΣΗ

- 2.1 ΗΛΕΚΤΡΙΚΗ ΣΥΝΔΕΣΗ
- 2.4 ΔΙΑΚΟΠΗ ΡΕΥΜΑΤΟΣ

15

15

17

3 USO Y MANTENIMIENTO

- 3.1 PANEL DE MANDOS
- 3.2 SELECCIÓN FUNCIONES
- 3.2.1 Stand-by
- 3.2.2 Selección modo de funcionamiento
- 3.2.3 Visualización temperatura y humedad ambiente
- 3.3 FUNCIONAMIENTO CON DESCARGA CONTINUA
- 3.4 FUNCIONAMIENTO A BAJA TEMPERATURA
- 3.5 VACIADO DEL TANQUE
- 3.6 LIMPIEZA DEL FILTRO DE AIRE
- 3.7 TRANSPORTE DEL DESHUMIDIFICADOR
- 3.8 MANTENIMIENTO PERIÓDICO
- 3.9 LIMPIEZA DEL DESHUMIDIFICADOR
- 3.10 GUARDAR EL DESHUMIDIFICADOR

3 USO E MANUTENÇÃO

- 3.1 PAINEL DE COMANDOS
- 3.2 SELECÇÃO E FUNÇÕES
- 3.2.1 Stand-by
- 3.2.2 Selecção da modalidade de funcionamento
- 3.2.3 Visualização da temperatura e da humidade do ambiente
- 3.3 FUNCIONAMENTO COM CARGA CONTÍNUA
- 3.4 FUNCIONAMENTO A BAIXA TEMPERATURA
- 3.5 ESVAZIAMENTO DO TANQUE
- 3.6 LIMPEZA DO FILTRO DE AR
- 3.7 TRANSPORTE DO DESUMIDIFICADOR
- 3.8 MANUTENÇÃO PERIÓDICA
- 3.9 LIMPEZA DO DESUMIDIFICADOR
- 3.10 GUARDAR O DESUMIDIFICADOR

3 GEBRUIK EN ONDERHOUD

- 3.1 BEDIENINGSPANEEL
- 3.2 SELECTIE FUNCTIES
- 3.2.1 Stand-by
- 3.2.2 Keuze van de werkingsstand
- 3.2.3 Weergave omgevingstemperatuur en vochtigheidsgraad
- 3.3 WERKING MET CONTINUE AFVOER
- 3.4 WERKING BIJ EEN LAGE TEMPERATUUR
- 3.5 LEGEN TANK
- 3.6 REINIGING LUCHTFILTER
- 3.7 TRANSPORT VAN DE ONTVOCHTIGER
- 3.8 REGELMATIG ONDERHOUD
- 3.9 SCHOONMAKEN VAN DE ONTVOCHTIGER
- 3.10 OPBERGEN VAN DE ONTVOCHTIGER

3 ΧΡΗΣΗ ΚΑΙ ΣΥΝΤΗΡΗΣΗ

- 3.1 ΧΕΙΡΙΣΤΗΡΙΟ
- 3.2 ΕΠΙΛΟΓΗ ΛΕΙΤΟΥΡΓΙΩΝ
- 3.2.1 Stand-by
- 3.2.2 Επιλογή τρόπου λειτουργίας
- 3.2.3 Εμφάνιση θερμοκρασίας και υγρασίας περιβάλλοντος
- 3.3 ΛΕΙΤΟΥΡΓΙΑ ΜΕ ΣΥΝΕΧΗ ΕΚΡΟΗ
- 3.4 ΛΕΙΤΟΥΡΓΙΑ ΣΕ ΧΑΜΗΛΗ ΘΕΡΜΟΚΡΑΣΙΑ
- 3.5 ΑΔΕΙΑΣΜΑ ΔΟΧΕΙΟΥ
- 3.6 ΚΑΘΑΡΙΣΜΟΣ ΦΙΛΤΡΟΥ ΑΕΡΑ
- 3.7 ΜΕΤΑΦΟΡΑ ΤΟΥ ΑΦΥΓΡΑΝΤΗΡΑ
- 3.8 ΠΕΡΙΟΔΙΚΗ ΣΥΝΤΗΡΗΣΗ
- 3.9 ΚΑΘΑΡΙΣΜΟΣ ΤΟΥ ΑΦΥΓΡΑΝΤΗΡΑ
- 3.10 ΑΠΟΘΗΚΕΥΣΗ ΤΟΥ ΑΦΥΓΡΑΝΤΗΡΑ

19

19

19

19

21

23

25

27

27

29

29

31

31

31

33

DIAGRAMA ELÉCTRICO

ESQUEMA ELÉCTRICO

ELEKTRISCH SCHEMA

ΗΛΕΚΤΡΟΛΟΓΙΚΟ ΣΧΕΔΙΟ

33

DATOS TÉCNICOS

DADOS TÉCNICOS

TECHNISCHE GEGEVENS

ΤΕΧΝΙΚΑ ΧΑΡΑΚΤΗΡΙΣΤΙΚΑ

35

DETECCION DE ANOMALIAS DE FUNCIONAMIENTO

DETECÇÃO DE ANOMALIAS DE FUNCIONAMENTO

ZELF KLEINE STORINGEN VERHELPEN

ΕΝΤΟΠΙΣΜΟΣ ΠΡΟΒΛΗΜΑΤΩΝ ΛΕΙΤΟΥΡΓΙΑΣ

37

GENERALITÀ

1.1 INFORMAZIONI GENERALI

Desideriamo innanzitutto ringraziarVi per aver deciso di accordare la vostra preferenza ad un apparecchio di nostra produzione.

Questo documento è riservato ai termini di legge con divieto di riproduzione o di trasmissione a terzi senza esplicita autorizzazione della ditta costruttrice.

Leggere attentamente il presente manuale prima di procedere con qualsiasi operazione (installazione, manutenzione, uso) ed attenersi scrupolosamente a quanto descritto nei singoli capitoli.

Conservare con cura questo libretto per ogni ulteriore consultazione. Dopo aver tolto l'imballaggio assicurarsi dell'integrità dell'apparecchio; gli elementi dell'imballaggio non devono essere lasciati alla portata dei bambini in quanto potenziali fonti di pericolo.

LA DITTA COSTRUTTRICE NON SI ASSUME RESPONSABILITÀ PER DANNI A PERSONE O COSE DERIVANTI DALLA MANCATA OSSERVANZA DELLE NORME CONTENUTE NEL PRESENTE LIBRETTO.

La ditta costruttrice si riserva il diritto di apportare modifiche in qualsiasi momento ai propri modelli, fermo restando le caratteristiche essenziali descritte nel presente manuale.

Durante il montaggio, e ad ogni operazione di manutenzione, è necessario osservare le precauzioni citate nel presente manuale, e sulle etichette apposte all'interno degli apparecchi, nonché adottare ogni precauzione suggerita dal comune buon senso e dalle Normative di Sicurezza vigenti nel luogo d'installazione.

GENERAL INFORMATION

GENERAL INFORMATION

We wish to thank you, first of all, for purchasing an air-conditioner produced by our company.

This document is restricted in use to the terms of the law and may not be copied or transferred to third parties without the express authorization of the manufacturer.

Read this manual carefully before performing any operation (installation, maintenance, use) and follow the instructions contained in each chapter.

Keep the manual carefully for future reference. After removing the packaging, check that the appliance is in perfect condition. The packaging materials must not be left within reach of children as they can be dangerous.

THE MANUFACTURER IS NOT RESPONSIBLE FOR DAMAGES TO PERSONS OR PROPERTY CAUSED BY FAILURE TO FOLLOW THE INSTRUCTIONS IN THIS MANUAL.

The manufacturer reserves the right to make any changes it deems advisable to its models, although the essential features described in this manual remain the same.

During installation and maintenance, respect the precautions indicated in the manual, and on the labels applied inside the units, as well as all the precautions suggested by good sense and by the safety regulations in effect in your country.

GENERALITES

INFORMATIONS GENERALES

Nous désirons avant tout vous remercier pour avoir accordé la préférence à un climatiseur de notre production.

Document réservé aux termes de la loi avec interdiction de reproduction ou de transmission à tiers sans l'autorisation expresse de le fabricant.

Lire attentivement le présent manuel avant de procéder à toute opération (installation, entretien, utilisation) et suivre scrupuleusement ce qui est décrit dans chacun des chapitres.

Conserver soigneusement le présent livret pour toute consultation ultérieure. Après avoir retiré l'emballage, s'assurer que l'appareil est en parfait état. Les éléments de l'emballage ne doivent pas être laissés à portée des enfants pour qui ils représentent des sources potentielles de danger.

LE FABRICANT DECLINE TOUTE RESPONSABILITE EN CAS DE DOMMAGES AUX PERSONNES OU AUX BIENS DERIVANT DU NON-RESPECT DES NORMES CONTENUES DANS LE PRESENT LIVRET.

Le fabricant se réserve le droit d'apporter à tout moment des modifications à ces modèles, tout en conservant les caractéristiques essentielles décrites dans le présent manuel.

Lors du montage, et à chaque opération d'entretien, il faut observer les précautions citées dans le présent manuel et sur les étiquettes mises à l'intérieur des appareils, ainsi qu'adopter toute les précautions suggérées par le bon sens commun et par les Normes de Sécurité en vigueur sur le lieu de l'installation.

ALLGEMEINES

ALLGEMEINE INFORMATIONEN

Zunächst möchten wir Ihnen danken, dass Sie sich für eine Klimaanlage aus unserer Produktion entschieden haben.

Laut Gesetz ist dies ein vertrauliches Dokument, daher gilt das Verbot der Vervielfältigung oder Übermittlung an Dritte ohne ausdrückliche Genehmigung der Herstellerfirma.

Bevor Sie mit einer Tätigkeit beginnen (Installation, Instandhaltung, Gebrauch), lesen Sie aufmerksam das vorliegende Benutzerhandbuch und halten Sie sich strengstens an die in den einzelnen Kapiteln dargelegten Anweisungen.

Bewahren Sie das Handbuch sorgfältig auf, damit Sie es bei Bedarf stets zur Hand haben. Überprüfen Sie das Gerät nach dem Auspacken auf einwandfreien Zustand. Die Verpackungsrückstände nie in Reichweite von Kindern lassen, da sie für diese eine Gefahrenquelle darstellen.

DIE HERSTELLERFIRMA ÜBERNIMMT KEINERLEI VERANTWORTUNG FÜR SCHÄDEN AN PERSONEN ODER SACHEN, DIE DURCH NICHTBEACHTUNG DER IM VORLIEGENDEN BENUTZERHANDBUCH ENTHALTENEN SICHERHEITSVORSCHRIFTEN ENTSTEHEN.

Die Herstellerfirma behält sich das Recht vor, an ihren Modellen jederzeit Veränderungen vorzunehmen, wobei die wesentlichen im vorliegenden Benutzerhandbuch beschriebenen Geräteeigenschaften unverändert bleiben.

Während der Montage und bei sämtlichen Instandhaltungstätigkeiten müssen die Vorsichtsmaßnahmen eingehalten werden, die in diesem Benutzerhandbuch und auf den Schildern im Innern der Geräte angeführt sind; außerdem müssen sämtliche Vorsichtsmaßnahmen ergriffen werden, die der gesunde Menschenverstand gebietet und die durch die am Installationsort geltenden Sicherheitsbestimmungen vorgeschrieben sind.

INFORMACIONES GENERALES

Antes que nada deseamos agradecerles por haber elegido un acondicionador de nuestra producción.

Documento reservado según la ley con prohibición de reproducción o transmisión a terceros sin la expresa autorización de la empresa constructora.

Leer atentamente el presente manual antes de realizar cualquier tipo de operación (instalación, mantenimiento, uso) y a b s t e n e r s e escrupulosamente a todo lo que se encuentra descrito en cada uno de los capítulos.

Conserven con cuidado este manual para consultas posteriores.

Una vez quitado el embalaje, verifiquen que el aparato esté íntegro, los elementos del embalaje no deben dejarse al alcance de los niños ya que son potenciales fuentes de peligro.

LA EMPRESA CONSTRUCTORA NO ASUME NINGUNA RESPONSABILIDAD POR DAÑOS EN PERSONAS O COSAS QUE DERIVEN DE LA FALTA DE OBSERVACIÓN DE LAS NORMAS CONTENIDAS EN EL PRESENTE MANUAL.

La empresa constructora se reserva el derecho de aportar modificaciones en cualquier momento en los propios modelos, manteniendo, sin embargo, las características esenciales descritas en el presente manual.

Durante el montaje, y en cada operación de mantenimiento, es necesario observar las precauciones citadas en el presente manual, y en las etiquetas colocadas en el interior de los equipos, así como adoptar todo tipo de precaución sugerida por el sentido común y por las Normativas de Seguridad vigentes en el lugar de instalación.

INFORMAÇÕES GERAIS

Desejamos, antes de tudo, agradecer-lhe de ter conciliado a sua preferência com um climatizador da nossa produção.

Documento reservado nos termos da Lei que proíbe a reprodução ou a transmissão a terceiros sem explícita autorização da firma construtora.

Ler atentamente o presente manual antes de efectuar qualquer operação (instalação, manutenção, uso) e respeitar escrupulosamente quanto descrito nos vários capítulos.

Conserve com cuidado este manual para quaisquer posteriores consultas.

Depois de ter retirado a embalagem controle a integridade do aparelho; os elementos da embalagem não devem ser deixados ao alcance das crianças, pois, são potenciais fontes de perigo.

A FIRMA CONSTRUTORA NÃO SE ASSUME A RESPONSABILIDADE POR DANOS A PESSOAS OU A COISAS PROVOCADOS PELA INOBSERVÂNCIA DAS NORMAS CONTIDAS NO PRESENTE LIVRETE.

A firma construtora reservase o direito de efectuar alterações aos próprios modelos em qualquer momento, mantendo inalteradas as características essenciais descritas no presente manual.

Durante a montagem, e em cada operação de manutenção, é necessário respeitar as precauções citadas no presente manual, e nas etiquetas que se encontram no interior dos aparelhos, assim como adoptar todas as precauções sugeridas pelo bom-senso comum e pelas Normativas de Segurança em vigor no local de instalação.

ALGEMENE INFORMATIE

Wij wensen u ten eerste van harte te bedanken voor uw keuze voor een door ons gefabriceerde airconditioner.

Dit document is vertrouwelijk in overeenstemming met de wettelijke voorschriften met verbod tot verveelvoudigen of overdracht aan derden zonder uitdrukkelijke toestemming van de onderneming fabrikant.

Lees, voordat u met de werkzaamheden begint (installatie, onderhoud, gebruik), deze handleiding aandachtig door en volg de aanwijzingen in ieder hoofdstuk zorgvuldig op.

Bewaar de handleiding goed zodat u hem altijd bij de hand heeft en indien nodig kunt raadplegen.

Controleer nadat u het apparaat uit de verpakking gehaald heeft of het apparaat intact is; het verpakkingsmateriaal mag niet binnen het bereik van kinderen gehouden worden omdat dit een bron van gevaar kan zijn.

DE FABRIKANT KAN NIET AANSPRAKELIJK WORDEN GESTELD VOOR LETSEL AAN PERSONEN OF SCHADE AAN ZAKEN ALS GEVOLG VAN HET NIET IN ACHT NEMEN VAN DE NORMEN IN DEZE HANDLEIDING.

De fabrikant behoudt zich het recht voor om op ieder gewenst moment wijzigingen aan te brengen op haar modellen, onder behoud van de essentiële karakteristieken zoals beschreven in deze handleiding.

Tijdens de montage en bij alle onderhoudswerkzaamheden moeten de voorzorgsmaatregelen die zijn genoemd in deze handleiding en vermeld op de in het apparaat aangebrachte stickers, benevens die welke door het normale gezonde verstand worden ingegeven in acht worden genomen en moeten de op de plaats van installatie geldende Veiligheidsvoorschriften worden toegepast.

ΓΕΝΙΚΕΣ ΠΛΗΡΟΦΟΡΙΕΣ

Καταρχήν, θα θέλαμε να σας ευχαριστήσουμε που διαλέξατε μία από τις συσκευές της παραγωγής μας.

Το έγγραφο αυτό είναι εμπιστευτικό, σύμφωνα με το νόμο. Απαγορεύεται η αναπαραγωγή ή η μετάδοσή του σε τρίτους, χωρίς τη ρητή εξουσιοδότηση του Κατασκευαστή.

Πριν προβείτε σε οποιαδήποτε ενέργεια (τοποθέτηση, συντήρηση, χρήση), διαβάστε προσεκτικά αυτό το εγχειρίδιο και ακολουθήστε πιστά τις οδηγίες των επιμέρους κεφαλαίων.

Φυλάξτε το εγχειρίδιο με επιμέλεια, για να μπορείτε να το συμβουλευέστε στο μέλλον.

Μόλις βγάλετε τη συσκευή από τη συσκευασία, βεβαιωθείτε ότι είναι ακέραια. Τα υλικά της συσκευασίας δεν πρέπει να αφήνονται στην ακτίνα δράσης των παιδιών, γιατί αποτελούν πιθανή πηγή κινδύνου.

Ο ΚΑΤΑΣΚΕΥΑΣΤΗΣ ΔΕ ΦΕΡΕΙ ΚΑΜΙΑ ΕΥΘΥΝΗ ΓΙΑ ΤΥΧΟΝ ΖΗΜΙΕΣ ΣΕ ΠΡΟΣΩΠΑ Ή ΠΡΑΓΜΑΤΑ ΠΟΥ ΟΦΕΙΛΟΝΤΑΙ ΣΤΗ ΜΗ ΤΗΡΗΣΗ ΤΩΝ ΥΠΟΔΕΙΞΕΩΝ ΠΟΥ ΥΠΑΡΧΟΥΝ ΣΤΟ ΠΑΡΟΝ ΦΥΛΛΑΔΙΟ.

Ο Κατασκευαστής διατηρεί το δικαίωμα να τροποποιήσει, οποιαδήποτε στιγμή, τις συσκευές του, χωρίς όμως να αλλοιώσει τα βασικά χαρακτηριστικά που περιγράφονται στο παρόν εγχειρίδιο.

Κατά τη συναρμολόγηση και κάθε φορά που συντηρείτε τη συσκευή, πρέπει να τηρείτε τις προφυλάξεις που περιγράφονται στο παρόν εγχειρίδιο και επισημαίνονται με ετικέτες μέσα στη συσκευή. Επίσης, πρέπει να παίρνετε όλα τα προφυλακτικά μέτρα που απαγορεύει η κοινή λογική και που προβλέπονται από του κανονισμούς ασφαλείας που ισχύουν στη χώρα όπου λειτουργεί η συσκευή.

1.2 SIMBOLOGIA

I pittogrammi riportati nel presente capitolo consentono di fornire rapidamente ed in modo univoco informazioni necessarie alla corretta utilizzazione della macchina in condizioni di sicurezza.

1.2.1 Pittogrammi redazionali

**Service**

- Contrassegna situazioni nelle quali si deve informare il SERVICE aziendale interno: **SERVIZIO ASSISTENZA TECNICA CLIENTI.**

**Indice**

- I paragrafi preceduti da questo simbolo contengono informazioni e prescrizioni molto importanti, particolarmente per quanto riguarda la sicurezza.
- Il mancato rispetto può comportare:
 - pericolo per l'incolumità degli operatori
 - perdita della garanzia contrattuale
 - declinazione di responsabilità da parte della ditta costruttrice.

**Mano alzata**

- Contrassegna azioni che non si devono assolutamente fare.

1.2.2 Pittogrammi relativi alla sicurezza

**Tensione elettrica pericolosa**

- Segnala al personale interessato che l'operazione descritta presenta, se non effettuata nel rispetto delle normative di sicurezza, il rischio di subire uno shock elettrico.

**Pericolo generico**

- Segnala al personale interessato che l'operazione descritta presenta, se non effettuata nel rispetto delle normative di sicurezza, il rischio di subire danni fisici.

**Pericolo di forte calore**

- Segnala al personale interessato che l'operazione descritta presenta, se non effettuata nel rispetto delle normative di sicurezza, il rischio di subire bruciate per contatto con componenti con elevata temperatura.

SYMBOLS

The pictograms in the next chapter provide the necessary information for correct, safe use of the machine in a rapid, unmistakable way.

Editorial pictograms**Service**

- *Refers to situations in which you should inform the SERVICE department in the company: **CUSTOMER TECHNICAL SERVICE.***

Index

- *Paragraphs marked with this symbol contain very important information and recommendations, particularly as regards safety.*
- Failure to comply with them may result in:*
 - *danger of injury to the operators*
 - *loss of the warranty*
 - *refusal of liability by the manufacturer.*

Raised hand

- *Refers to actions that absolutely must not be performed.*

Safety pictograms**Danger of high voltage**

- *Signals to the personnel that the operation described could cause electrocution if not performed according to the safety rules.*

Generic danger

- *Signals to the personnel that the operation described could cause physical injury if not performed according to the safety rules.*

Danger due to heat

- *Signals to the personnel that the operation described could cause burns if not performed according to the safety rules.*

SYMBOLLOGIE

Les pictogrammes reportés au chapitre suivant permettent de fournir rapidement et de manière univoque les informations nécessaires pour une utilisation correcte de la machine dans des conditions de sécurité.

Pictogrammes rédactionnels**Service**

- Indique des situations où il faut informer le SERVICE interne de la société: **SERVICE APRES-VENTE CLIENTS.**

Index

- Les paragraphes précédés par ce symbole contiennent des informations et des prescriptions très importantes, notamment pour ce qui concerne la sécurité.
- Le non-respect peut comporter:
 - danger pour la sécurité des opérateurs.
 - perte de la garantie du contrat.
 - dégageant de la responsabilité du fabricant.

Main levée

- Indique les actions qu'il ne faut absolument pas accomplir.

Pictogrammes concernant la sécurité**Tension électrique dangereuse**

- Signale au personnel concerné que l'opération décrite présente, si elle n'est pas effectuée conformément aux normes de sécurité, le risque de provoquer une décharge électrique.

Danger général

- Signale au personnel concerné que l'opération décrite présente, si elle n'est pas effectuée conformément aux normes de sécurité, le risque de provoquer des dommages physiques.

Danger de température élevée

- Signale au personnel concerné que l'opération décrite présente, si elle n'est pas effectuée conformément aux normes de sécurité, le risque de provoquer des brûlures par contact avec des composants à température élevée.

BILDSYMBOLS

Die im folgenden Kapitel aufgeführten Bildsymbole liefern schnell und eindeutig Informationen zum korrekten und sicheren Gebrauch des Gerätes.

Bildsymbole**Kundendienst**

- *Kennzeichnet Situationen, in denen der interne KUNDENDIENST der Firma zu benachrichtigen ist: **KUNDENDIENST***

Inhaltsverzeichnis

- *Die Paragraphen, denen dieses Symbol vorausgeht, enthalten sehr wichtige Informationen und Vorschriften, insbesondere bezüglich der Sicherheit.*
- Die Nichtbeachtung dieser Informationen und Vorschriften kann dazu führen, dass:*
 - *die Unversehrtheit des Personals an den Geräten gefährdet ist*
 - *die vertragliche Garantie verfällt*
 - *die Herstellerfirma jede Verantwortung ablehnt.*

Erhobene Hand

- *Kennzeichnet Handlungen, die absolut verboten sind.*

Bildsymbole zur Sicherheit**Gefährliche elektrische Spannung**

- *Zeigt dem betreffenden Personal an, dass bei der beschriebenen Tätigkeit die Gefahr eines elektrischen Schlags besteht, wenn diese nicht unter Beachtung der Sicherheitsvorschriften durchgeführt wird.*

Allgemeine Gefahr

- *Zeigt dem betreffenden Personal an, dass bei der beschriebenen Tätigkeit Verletzungsgefahr besteht, wenn diese nicht unter Beachtung der Sicherheitsvorschriften durchgeführt wird.*

Gefahr durch starke Hitze

- *Zeigt dem betreffenden Personal an, dass bei der beschriebenen Tätigkeit Verbrennungsgefahr durch Berührung heißer Geräteteile besteht, wenn diese nicht unter Beachtung der Sicherheitsvorschriften durchgeführt wird.*

SIMBOLOGÍA

Los pictogramas presentes en este capítulo permiten suministrar rápidamente y de manera unívoca informaciones necesarias para la correcta utilización de la máquina en condiciones de seguridad.

Pictogramas informativos

Servicio

- Indica situaciones en las cuales se debe informar al SERVICE empresarial interno: **SERVICIO ASISTENCIA TÉCNICA A CLIENTES.**

Índice

- los párrafos precedidos por este símbolo, contienen informaciones y prescripciones muy importantes, particularmente por lo que respecta a la seguridad.
- La falta de observación de los mismos puede comportar:
- peligro para la incolumidad de los operadores
- pérdida de la garantía de contrato
- declinación de las responsabilidades de la empresa constructora.

Mano levantada

- Indica acciones que no se deben hacer en absoluto.

Pictogramas relativos a la seguridad

Tensión eléctrica peligrosa

- Señala al personal interesado que la operación descrita presenta, si no es realizada respetando las normativas de seguridad, el riesgo de sufrir un shock eléctrico.

Peligro genérico

- Señala al personal interesado que la operación descrita presenta, si no es realizada respetando las normativas de seguridad, el riesgo de sufrir daños físicos.

Peligro de fuerte calor

- Señala al personal interesado que la operación descrita presenta, si no es realizada respetando las normativas de seguridad, el riesgo de sufrir quemaduras a causa del contacto con componentes a elevada temperatura.

SIMBOLOGIA

Os pictogramas ilustrados no presente capítulo fornecem rapidamente e de modo unívoco as informações necessárias para a correcta utilização da máquina em condições de segurança.

Pictogramas redaccionais

Service

- Ilustra situações nas quais se deverá informar o SERVICE empresarial interno: **SERVIÇO DE ASSISTÊNCIA TÉCNICA AOS CLIENTES.***

Índice

- Os parágrafos precedidos por este símbolo contêm informações e prescrições muito importantes, em particular no que diz respeito à segurança.*
- A sua inobservância poderá comportar:*
- perigo para a incolumidade dos operadores*
- perda da garantia contratual*
- declinação da responsabilidade da firma construtora.*

Mão levantada

- Assinala as acções que não se devem absolutamente efectuar.*

Pictogramas relativos à segurança

Tensão eléctrica perigosa

- Avisa o pessoal interessado que a operação descrita apresenta, se não for efectuada respeitando as normativas de segurança, o risco de sofrer um choque eléctrico.*

Perigo genérico

- Avisa o pessoal interessado que a operação descrita apresenta, se não for efectuada respeitando as normativas de segurança, o risco de sofrer danos físicos.*

Perigo de forte calor

- Avisa o pessoal interessado que a operação descrita apresenta, se não for efectuada respeitando as normativas de segurança, o risco de sofrer queimaduras por contacto com componentes a elevada temperatura.*

GEBRUIKTESYMBOLEN

Dankzij de in het onderstaande hoofdstuk gebruikte pictogrammen kan op snelle en ondubbelzinnige wijze de noodzakelijke informatie worden verstrekt voor een correct gebruik van de machine onder veilige omstandigheden.

Redactionele pictogrammen

Service

- Geeft situaties aan waarbij de interne SERVICEDIENST van het bedrijf moet worden geïnformeerd. **TECHNISCHE SERVICEDIENST VOOR DE KLANTEN.**

Inhoudsopgave

- De door dit symbool voorafgegaane paragrafen bevatten zeer belangrijke informatie en voorschriften, vooral voor wat betreft de veiligheid.
- Het niet in acht nemen ervan kan leiden tot:
- gevaar voor de veiligheid van de bedieners
- het vervallen van de contractuele garantie
- het zich onthouden van aansprakelijkheid door de fabrikant

Hand omhoog

- Geeft een handeling aan die absoluut niet mag worden uitgevoerd.

Pictogrammen met betrekking tot de veiligheid

Gevaarlijke elektrische spanning

- Informeert het betrokken personeel dat de beschreven handeling, indien niet uitgevoerd in overeenstemming met de veiligheidsvoorschriften, het risico van elektrische schokken met zich mee brengt.

Algemeen gevaar

- Informeert het betrokken personeel dat de beschreven handeling, indien niet uitgevoerd in overeenstemming met de veiligheidsvoorschriften, het risico van lichamelijk letsel met zich mee brengt.

Gevaar vanwege hoge temperaturen

- Informeert het betrokken personeel dat de beschreven handeling, indien niet uitgevoerd in overeenstemming met de veiligheidsvoorschriften, het risico van verbrandingen als gevolg van het contact met zeer hete onderdelen met zich mee brengt.

ΣΥΜΒΟΛΑ

Τα εικονογράμματα που παρουσιάζονται στο παρακάτω κεφάλαιο συνοψίζουν, με γρήγορο και σαφή τρόπο, τις πληροφορίες που είναι απαραίτητες για τη σωστή και ασφαλή χρήση της συσκευής.

Συντακτικά εικονογράμματα

Service

- Επισημαίνει τις περιπτώσεις στις οποίες πρέπει να ειδοποιείται το εσωτερικό SERVICE της εταιρείας: **ΥΠΗΡΕΣΙΑ ΤΕΧΝΙΚΗΣ ΥΠΟΣΤΗΡΙΞΗΣ ΠΕΛΑΤΩΝ.***

Δείκτης

- Οι παράγραφοι που επισημαίνονται με αυτό το σύμβολο περιέχουν πολύ σημαντικές πληροφορίες ή υποδείξεις, ειδικά όσον αφορά την ασφάλεια.*
- Η μη τήρηση αυτών των οδηγιών, μπορεί να επιφέρει τα εξής αποτελέσματα:*
- Κίνδυνος για τη σωματική ακεραιότητα των χειριστών.*
- Παύση της ισχύος της εγγύησης.*
- Αποποίηση ευθύνης από την Κατασκευαστή.*

Σηκωμένο χέρι

- Επισημαίνει τις ενέργειες που δεν πρέπει να γίνουν σε καμία περίπτωση.*

Εικονογράμματα που αφορούν την ασφάλεια

Κίνδυνος ηλεκτροπληξίας

- Επισημαίνει ότι, αν η περιγραφόμενη ενέργεια δε γίνει τηρώντας τους κανόνες ασφαλείας, υπάρχει ο κίνδυνος ηλεκτροπληξίας.*

Γενικός κίνδυνος

- Επισημαίνει ότι, αν η περιγραφόμενη ενέργεια δε γίνει τηρώντας τους κανόνες ασφαλείας, ο χειριστής μπορεί να υποστεί σωματικές βλάβες.*

Κίνδυνος υψηλής θερμότητας

- Επισημαίνει ότι, αν η περιγραφόμενη ενέργεια δε γίνει τηρώντας τους κανόνες ασφαλείας, υπάρχει ο κίνδυνος εγκαυμάτων, λόγω επαφής με μέρη που έχουν πολύ υψηλή θερμοκρασία.*

1.2

1.2.1



1.2.2



**IMPORTANTE!**

Per prevenire ogni rischio di folgorazione è indispensabile togliere l'alimentazione elettrica prima di effettuare collegamenti elettrici ed ogni operazione di manutenzione sugli apparecchi.

IMPORTANT!

To prevent any risk of electrocution, always disconnect the electric power supply before performing electrical connections and any service operation on the appliances.

IMPORTANT!

Afin d'éviter tout risque d'électrocution, il est indispensable de couper le courant électrique avant d'effectuer des branchements électriques et toute opération d'entretien sur les appareils.

WICHTIG!

Um das Risiko eines Stromschlags zu vermeiden, muss die Stromversorgung vor der Durchführung elektrischer Anschlüsse und vor jeder Wartungsarbeit am Gerät abgetrennt werden.



Rendere note a tutto il personale interessato al trasporto ed all'installazione della macchina le presenti istruzioni.

The following instructions must be made known to all personnel involved in the machine's transport and installation.

Communiquer ces instructions à tout le personnel concerné par le transport et l'installation de la machine.

Das für den Transport und für die Maschineninstallation zuständige Personal ist von diesen Anweisungen in Kenntnis zu setzen.

**SMALTIMENTO**

Il simbolo sul prodotto o sulla confezione indica che il prodotto non deve essere considerato come un normale rifiuto domestico, ma deve essere portato nel punto di raccolta appropriato per il riciclaggio di apparecchiature elettriche ed elettroniche.

Provvedendo a smaltire questo prodotto in modo appropriato, si contribuisce a evitare potenziali conseguenze negative per l'ambiente e per la salute, che potrebbero derivare da uno smaltimento inadeguato del prodotto.

Per informazioni più dettagliate sul riciclaggio di questo prodotto, contattare l'ufficio comunale, il servizio locale di smaltimento rifiuti o il negozio in cui è stato acquistato il prodotto.

Questa disposizione è valida solamente negli Stati membri dell'UE.

DISPOSAL

This symbol on the product or its packaging indicates that the appliance cannot be treated as normal domestic trash, but must be handed in at a collection point for recycling electric and electronic appliances.

Your contribution to the correct disposal of this product protects the environment and the health of your fellow men. Health and the environment are endangered by incorrect disposal.

Further information about the recycling of this product can be obtained from your local town hall, your refuse collection service, or in the store at which you bought the product.

This regulation is valid only in EU member states.

ELIMINATION

Ce symbole apposé sur le produit ou son emballage indique que ce produit ne doit pas être jeté au titre des ordures ménagères normales, mais doit être remis à un centre de collecte pour le recyclage des appareils électriques et électroniques.

En contribuant à une élimination correcte de ce produit, vous protégez l'environnement et la santé d'autrui. L'environnement et la santé sont mis en danger par une élimination incorrecte du produit.

Pour toutes informations complémentaires concernant le recyclage de ce produit, adressez-vous à votre municipalité, votre service des ordures ou au magasin où vous avez acheté le produit.

Cette consigne n'est valable que pour les états membres de l'UE.

ENTSORGUNG

Dieses Symbol auf dem Produkt oder seiner Verpackung weist darauf hin, dass dieses Produkt nicht als normaler Haushaltsabfall zu behandeln ist, sondern an einem Sammelpunkt für das Recycling von elektrischen und elektronischen Geräten abgegeben werden muss.

Durch Ihren Beitrag zum korrekten Entsorgen dieses Produktes schützen Sie die Umwelt und die Gesundheit Ihrer Mitmenschen. Umwelt und Gesundheit werden durch falsches Entsorgen gefährdet.

Weitere Informationen über das Recycling dieses Produktes erhalten Sie von Ihrem Rathaus, Ihrer Müllabfuhr oder dem Geschäft, in dem Sie das Produkt gekauft haben. Diese Vorschrift ist nur gültig für Mitgliedstaaten der EU.

1.3 IDENTIFICAZIONE DELLE PARTI PRINCIPALI (fig. 1)

- 1) Maniglia di spostamento.
- 2) Pannello comandi.
- 3) Griglia entrata aria
- 4) Tanica raccolta condensa.
- 5) Griglia uscita aria
- 6) Filtro dell'aria

IDENTIFICATION OF MAIN COMPONENTS (fig. 1)

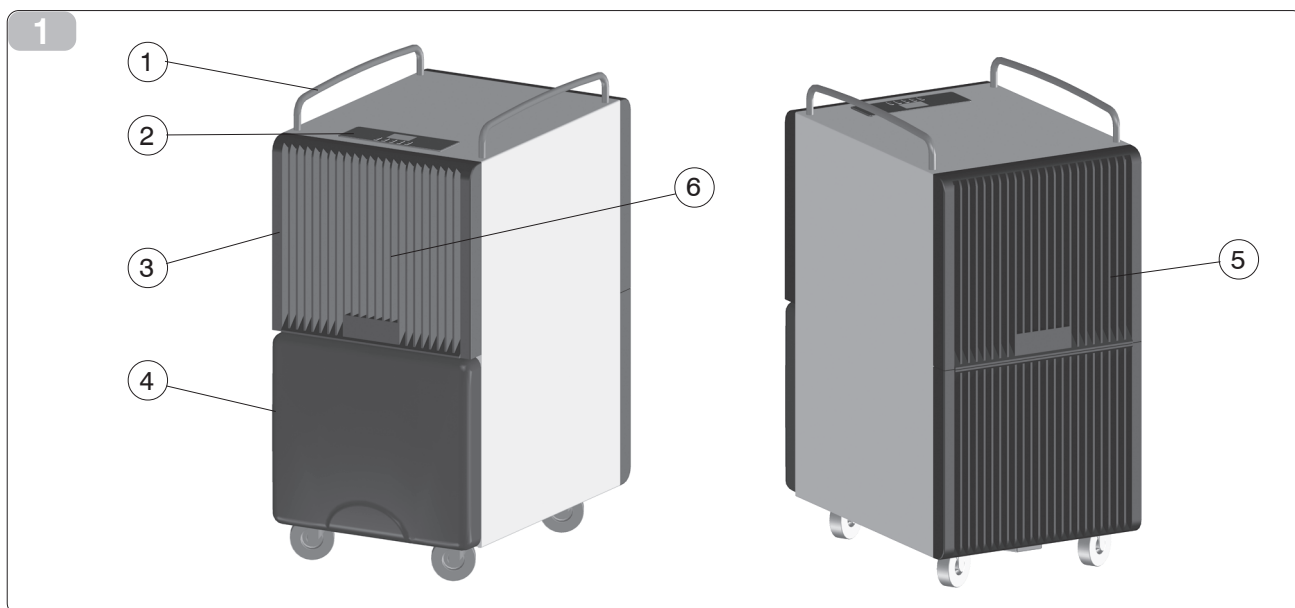
- 1) Handle for moving.
- 2) Control panel.
- 3) Air inlet grille.
- 4) Condensate collection tank.
- 5) Air outlet grill
- 6) Air filter

IDENTIFICATION DES COMPOSANTS PRINCIPAUX (fig. 1)

- 1) Poignée pour le déplacement.
- 2) Tableau de commande.
- 3) Grille d'entrée de l'air.
- 4) Bidon de recueil de condensation.
- 5) Grille de sortie air
- 6) Filtre à air

BEZEICHNUNG DER WICHTIGSTEN TEILE (abb. 1)

- 1) Verschiebegriff.
- 2) Bedientafel.
- 3) Lufteintrittsgitter.
- 4) Kondenswasserbehälter.
- 5) Luftauslassrost
- 6) Luftfilter



IMPORTANTE!

Para prevenir todo tipo de riesgo de fulguración es indispensable quitar la alimentación eléctrica antes de llevar a cabo las conexiones eléctricas y cualquier operación de mantenimiento en los aparatos.

Poner las presentes instrucciones en conocimiento de todo el personal afectado por el transporte y la instalación de la máquina.

DESGUACE

Este símbolo sobre el producto o su embalaje, indica que el mismo no puede ser tratado como residuo doméstico habitual, sino debe ser entregado en un punto de recogida para el reciclado de aparatos eléctricos y electrónicos.

Con su contribución para el desguace correcto de este producto, protegerá el medio ambiente y la salud de sus prójimos. Con un desguace erróneo, se pone en riesgo el medio ambiente y la salud.

Otras informaciones sobre el reciclado de este producto las obtendrá de su ayuntamiento, recogida de basura o en el comercio donde haya adquirido el producto. Esta norma es válida únicamente para los estados miembros de la UE.

IDENTIFICACIÓN DE LAS PARTES PRINCIPALES
(fig. 1)

- 1) Manilla de desplazamiento.
- 2) Panel de mandos.
- 3) Rejilla entrada aire.
- 4) Recipiente de recogida de la condensación.
- 5) Rejilla salida aire
- 6) Filtro de aire

IMPORTANTE!

Para prevenir o risco de electrocussão é indispensável desligar a alimentação eléctrica antes de efectuar as ligações eléctricas e as operações de manutenção nos aparelhos.

Comunique estas instruções a todo o pessoal que se ocupar do transporte e da instalação da máquina.

ELIMINAÇÃO

Este símbolo que se encontra no produto ou na respectiva embalagem, indica que o produto não pode ser tratado como residuo doméstico normal, devendo ser entregue num centro de recolha e de reciclagem para aparelhos eléctricos e electrónicos.

Graças ao seu contributo para a eliminação correcta deste produto, protege o ambiente e a saúde pública. A eliminação incorrecta de resíduos prejudica o ambiente e a saúde.

Para obter mais informações sobre a reciclagem deste produto, dirija-se à Câmara Municipal, aos serviços de recolha de resíduos ou à loja onde adquiriu o produto.

Este regulamento só é válido para os Estados-membros da UE.

IDENTIFICAÇÃO DAS PARTES PRINCIPAIS (fig. 1)

- 1) Puxador de deslocação.
- 2) Painele de comandos.
- 3) Grelha de entrada do ar.
- 4) Tanque de recolha da condensação
- 5) Grelha de saída do ar
- 6) Filtro de ar

BELANGRIJK!

Om ieder risico van elektrische schokken te voorkomen is het absoluut noodzakelijk dat u vóór alle elektrische aansluitingen en onderhoudswerkzaamheden op de apparaten de elektrische stroomvoorziening onderbreekt.

Breng al het bij het transport en de installatie van de machine betrokken personeel op de hoogte van deze instructies.

VERWIJDERING SI

Dit symbool op het product of de verpakking geeft aan dat dit product niet via het normale huisvuil mag worden verwijderd, maar bij een centrale verzamelplaats voor de recycling van elektrische en elektronische apparaten moet worden afgegeven. Wanneer u dit product op de juiste manier verwijdert, draagt u bij aan een beter milieu en de gezondheid van uw medemens. Het milieu en de gezondheid worden door een onjuiste verwijdering in gevaar gebracht.

Aanvullende informatie over de recycling van dit product ontvangt u bij uw gemeentehuis, uw vuilophaaldienst of de Mwinkel waar u dit product hebt gekocht.

Dit voorschrift geldt alleen voor EU-lidstaten.

IDENTIFICATIE VAN DE VOORNAAMSTE ONDERDELEN
(fig. 1)

- 1) Handvat voor verplaatsing.
- 2) Bedieningspaneel.
- 3) Rooster luchtinlaat.
- 4) Condensopvangbak.
- 5) Rooster luchtuitlaat
- 6) Luchtfilter

ΣΗΜΑΝΤΙΚΟ!

Για να αποφύγετε τον κίνδυνο ηλεκτροπληξίας, πριν από οποιαδήποτε ενέργεια στα ηλεκτρικά μέρη ή για τη συντήρηση της συσκευής, πρέπει να την αποσυνδέετε από το ρεύμα.

Οι οδηγίες αυτές πρέπει να κοινοποιηθούν σε όλα τα άτομα που πρόκειται να μεταφέρουν και να τοποθετήσουν τη μηχανή.

ΑΠΟΣΥΡΣΗ

Αυτό το σύμβολο πάνω στο προϊόν ή στη συσκευασία του υποδεικνύει, ότι αυτό το προϊόν δεν μπορεί να αποσυρθεί με τα κανονικά οικιακά απορρίμματα, αλλά πρέπει να παραδοθεί σε μια θέση συλλογής για την ανακύκλωση των ηλεκτρικών και ηλεκτρονικών συσκευών.

Με την προσφορά σας στη σωστή απόσυρση αυτού του προϊόντος προστατεύετε το περιβάλλον και την υγεία των συνανθρώπων σας. Το περιβάλλον και η υγεία τίθενται σε κίνδυνο από μία λάθος απόσυρση.

Περαιτέρω πληροφορίες για την ανακύκλωση αυτού του προϊόντος μπορείτε να έχετε στο δημαρχείο σας, στην υπηρεσία αποκομιδής των απορριμμάτων ή στο κατάστημα, στο οποίο αγοράσατε αυτό το προϊόν.

Αυτός ο κανονισμός ισχύει μόνο για της χώρας μέλη της ΕΕ.

ΑΝΑΓΝΩΡΙΣΗ ΤΩΝ ΚΥΡΙΩΝ ΜΕΡΩΝ (σχ. 1)

- 1) Χειρολαβή μετατόπισης.
- 2) Χειριστήριο.
- 3) Σχάρα εισόδου αέρα.
- 4) Δοχείο συλλογής συμπυκνωμάτων.
- 5) Σχάρα εξόδου αέρα
- 6) Φίλτρο αέρα



1.4 DESCRIZIONE DEL FUNZIONAMENTO

L'aria umida aspirata dal ventilatore attraversa una serpentina refrigerata che provoca la condensazione dell'umidità in gocce d'acqua raccolte nella sottostante tanica. Il suo utilizzo è consigliato in tutti gli ambienti dove esistono problemi di umidità eccessiva come ad esempio cucine, bagni, lavanderie, taverne, cantine, ecc.

1.5 AVVERTENZE



- Per impedire danneggiamenti al compressore, quest'ultimo viene attivato con un ritardo, rispetto al suo ultimo spegnimento, di 3 minuti.
- Questo apparecchio dovrà essere destinato solo all'uso per il quale è stato espressamente concepito, e cioè per deumidificare gli ambienti dove viene installato e asciugare il bucato. Ogni altro uso è da considerarsi improprio e quindi pericoloso. Il costruttore non può essere considerato responsabile per eventuali danni derivanti da usi impropri, erronei ed irragionevoli.

OPERATING DESCRIPTION

Humid air sucked in by the fan passes through a cooled coil. This causes the humidity to condense into water droplets, which are collected in the tank below. The appliance is suitable for use in any area which has problems of excessive humidity, e.g. kitchens, laundries, cellars, etc.

WARNINGS

- *To prevent damages to the compressor, the latter is activated with a delay of 3 minutes after its last switching off.*
- *This appliance must be used solely for the specific purpose for which it was designed, i.e. for dehumidifying rooms in which it is installed. All other uses are to be considered inappropriate and therefore dangerous. The manufacturer will not be held responsible for personal injury or damage to property caused by inappropriate, incorrect or unreasonable use.*

DESCRIPTION DU FONCTIONNEMENT

L'air humide aspiré par le ventilateur, traverse un serpentin réfrigérant qui provoque la condensation de l'humidité en gouttes d'eau recueillies dans un bidon situé au-dessous. Son utilisation est conseillée dans toutes les pièces sujettes à des problèmes d'humidité excessive telles que les cuisines, les salles de bains, les buanderies, les tavernes, les caves, etc..

MISES EN GARDE

- Pour éviter de l'endommager, le compresseur est activé avec un retard de 3 minutes, par rapport à son dernier arrêt.
- Cet appareil ne doit être destiné qu'au seul usage pour lequel il a été conçu, à savoir la déshumidification des pièces dans lesquelles il est installé. Tout autre usage est considéré comme improprie et donc dangereux. Le constructeur ne peut être tenu responsable des éventuels dégâts provoqués par un usage improprie, erroné ou déraisonnable.

BESCHREIBUNG DER FUNKTIONEN

Die zu entfeuchtende Luft wird vom Ventilator angesaugt. Dabei wird sie in einem Wärmeaustauscher soweit abgekühlt, daß ein Teil der in ihr enthaltenen Feuchtigkeit kondensiert (Taupunktunterschreitung). Das Kondenswasser tropft dann in den darunterstehenden Behälter ab. Der Einsatz dieses Gerätes ist in all jenen Räumen empfohlen, in denen der Feuchtigkeitsgehalt über den Normwerten liegt, wie zum Beispiel Küchen, Badezimmern, Gaststätten, Waschräumen, Kellern etc..

WICHTIGE HINWEISE

- Um den Verdichter zu schonen bzw. nicht zu beschädigen, wird dieser mit einer Verzögerung von 3 Minuten nach dem letzten Ausschalten in Betrieb gesetzt.
- Dieses Gerät dient ausschließlich zum Entfeuchten von Räumen. Jeder andere Einsatz ist bestimmungswidrig und daher gefährlich. Der Hersteller haftet nicht für Folgeschäden, die durch unsachgemäße, falsche und unangemessene Verwendung entstehen können.

DESCRIPCIÓN DEL
FUNCIONAMIENTO

El aire húmedo aspirado por el ventilador atraviesa un serpentín refrigerado que provoca la condensación de la humedad en gotas de agua recogidas en el recipiente inferior. Se aconseja su utilización en todos los ambientes donde existan problemas de humedad excesiva, como por ejemplo cocinas, baños, lavanderías, tabernas, bodegas, etc.

ADVERTENCIAS

- Para evitar averías en el compresor, el mismo tiene que ser activado por lo menos después de 3 minutos de su último apagado.
- Este aparato tiene que ser destinado solamente al uso para el cual ha sido expresamente concebido, es decir para deshumidificar los ambientes donde se instala. Otro empleo se considera impropio y por tanto peligroso. El fabricante no podrá ser considerado responsable por eventuales daños derivados de usos inadecuados, erróneos e irrazonables.

DESCRIBÇÃO DO
FUNCIONAMENTO

O ar húmido aspirado pelo ventilador atravessa uma serpentina refrigerada que provoca a condensação da humidade em gotas de água que se recolhem no recipiente posto em baixo. O seu uso é aconselhado para todos os ambientes onde existem problemas de humidade excessiva como por exemplo cozinhas, casas de banho, lavanderias, cantinas, etc.

ADVERTÊNCIAS

- Para impedir a danificação do compressor, este é activado com um atraso de 3 minutos, após a sua última desligação.
- Este aparelho deverá ser destinado só para o uso para o qual foi expressamente concebido, isto é para desumidificar os ambientes onde é instalado e para secar a roupa. Qualquer outro uso deve ser considerado impróprio e portanto perigoso. O construtor não se responsabiliza por eventuais danos causados por uso impróprio, incorrecto ou irracional do aparelho.

BESCHRIJVING VAN DE
WERKING

De door de ventilator via een gekoelde spiraal aangezogen vochtige lucht veroorzaakt de condensatie van het vocht in waterdruppels die worden opgevangen in de bak eronder. Het gebruik ervan wordt aanbevolen voor alle ruimten met vochtigheidsproblemen, zoals keukens, badkamers, washokken, tavernes, kelders, enz.

BELANGRIJKE AANWIJZINGEN

- Om beschadigingen van de compressor te voorkomen wordt deze laatste met een vertraging van 3 minuten ten opzichte van de laatste uitschakeling ervan geactiveerd.
- Dit apparaat mag uitsluitend gebruikt worden voor het doel waarvoor het apparaat uitdrukkelijk bestemd is, d.w.z. het ontvochtigen van de ruimten waarin het apparaat geïnstalleerd wordt. Elk ander gebruik dient als ongeschikt en dus als gevaarlijk beschouwd te worden. De fabrikant kan op geen enkele wijze aansprakelijk gesteld worden voor eventueel persoonlijk letsel of materiële schade die veroorzaakt is door ongeschikt, onjuist of onredelijk gebruik.

ΠΕΡΙΓΡΑΦΗ ΤΗΣ
ΛΕΙΤΟΥΡΓΙΑΣ

Ο απορροφημένος από τον εξαεριστήρα υγρός αέρας διασχίζει μία ψυχρή σερπαντίνα η οποία προκαλεί συμπίκνωση της υγρασίας σε σταγόνες νερού που συλλέγονται στην κάτω δεξαμενή. Η χρήση συστήνεται σε όλους τους χώρους όπου υπάρχουν προβλήματα υπερβολικής υγρασίας όπως π.χ. κουζίνες, μπάνια, πλυντήρια, ταβέρνες, καντίνες, κλπ.

ΠΡΟΕΙΔΟΠΟΙΗΣΕΙΣ

- Για να αποφευχθούν οι βλάβες στο συμπιεστή, μετά από το σβήσιμο της συσκευής και πριν την επόμενη επανεκκίνηση, πρέπει να περάσουν 3 λεπτά.
- Η συσκευή αυτή πρέπει να χρησιμοποιείται μόνο για το σκοπό που ρητά σχεδιάστηκε: για την αφύγρανση του χώρου όπου τοποθετείται και για το στέγνωμα της μουγάδας. Οποιαδήποτε άλλη χρήση θεωρείται ανάρμοστη και συνεπώς επικίνδυνη. Ο κατασκευαστής δε μπορεί να θεωρηθεί υπεύθυνος για τυχόν βλάβες που οφείλονται σε ανάρμοστη, λανθασμένη ή αλόγιστη χρήση του μηχανήματος.



- In caso di guasto e/o di cattivo funzionamento dell'apparecchio, spegnerlo e non manometterlo. Per l'eventuale riparazione rivolgersi esclusivamente ai centri di assistenza tecnica autorizzati dal costruttore e richiedere l'utilizzo di ricambi originali. Il mancato rispetto di quanto sopra può compromettere la sicurezza dell'apparecchio.
- Non permettete che l'apparecchio sia usato da bambini o da incapaci, senza sorveglianza.
- Non usare prolunghe, se non con particolare cautela, in locali adibiti a bagno o doccia.
- Non installare l'apparecchio in ambienti dove l'aria può contenere gas, olio, zolfo o in prossimità di fonti di calore.
- Non appoggiare oggetti pesanti o caldi sopra l'apparecchio.
- Nel caso in cui si decida di non utilizzare più un apparecchio di questo tipo, si raccomanda di renderlo inoperante tagliando il cavo di alimentazione, dopo avere staccato la spina dalla presa di corrente. Si raccomanda inoltre di rendere innocue quelle parti dell'apparecchio suscettibili di costituire un pericolo, specialmente per i bambini che potrebbero servirsi dell'apparecchio fuori uso per i propri giochi.

- *In the even of a breakage or malfunction of the appliance, turn it off and do not attempt to repair it. For repair work contact solely the technical service centres authorised by the manufacturer and ask for original spare parts to be used. Failure to do this can affect the safety of the appliance.*
- *Do not allow the appliance to be used by children or disabled people without supervision.*
- *Do not use extension cables in bathrooms or showers without taking special precautions.*
- *Do not install the appliance in areas where the air may contain gas, oil or sulphur, or near heat sources.*
- *Do not place heavy or hot objects on top of the appliance.*
- *If you no longer wish to use this appliance, it must be made inoperative by cutting the power supply cable after removing the plug from the power socket. Hazardous parts of the appliance must be rendered harmless, especially as there is a risk of children playing with it.*

- En cas de panne et/ou de mauvais fonctionnement de l'appareil, l'éteindre et ne pas tenter de le manipuler. Pour toute réparation, s'adresser exclusivement aux services après-vente agréés par le constructeur et exiger l'utilisation de pièces de rechange originales. Le non-respect de ce qui précède peut compromettre la sécurité de l'appareil.
- Interdire l'utilisation sans surveillance de l'appareil aux enfants ainsi qu'aux handicapés.
- Ne pas utiliser de rallonges, sinon avec une prudence particulière, dans les salles de bains et les salles d'eau.
- Ne pas installer l'appareil dans des pièces où l'air peut contenir du gaz, de l'huile, du soufre ni à proximité de sources de chaleur.
- Ne pas appuyer d'objets lourds ou chauds sur l'appareil.
- Si vous décidez de ne plus utiliser un appareil de ce type, il est recommandé de le mettre hors d'usage en coupant le câble d'alimentation, après avoir débranché la fiche de la prise de courant. Il est en outre recommandé de rendre inoffensives les éléments de l'appareil susceptibles de constituer un danger, notamment pour les enfants, qui pourraient se servir de l'appareil hors d'usage pour jouer.

- Bei Betriebsstörungen keine eigenmächtigen Eingriffe vornehmen, sondern das Gerät ausschalten. Etwaige Reparaturen dürfen ausschließlich von den Vertrags-Servicezentren und unter Verwendung von Originalersatzteilen ausgeführt werden. Bei Zuwiderhandeln ist die Betriebssicherheit des Gerätes gefährdet.
- Das Gerät darf nicht von Kindern oder von Personen, die die Funktion nicht kennen, ohne Beaufsichtigung benutzt werden.
- Bei Verwendung von Verlängerungen in Feuchträumen ist größte Aufmerksamkeit geboten.
- Das Gerät nie in Räumen mit gas-, öl- oder schwe-felhaltiger Luft und auch nicht in der Nähe von Wärmequellen installieren.
- Keine schweren oder heißen Gegenstände auf das Gerät legen.
- Bei der Entsorgung des Gerätes das Netzkabel durchschneiden und alle Teile entfernen, mit denen Kinder spielen und sich dabei verletzen können.



ATTENZIONE!
QUESTO PRODOTTO CONTIENE GAS REFRIGERANTE ECOLOGICO R 134A CON CARATTERISTICA DI O.D.P.=0 (POTENZIALE IMPOVERIMENTO OZONO); ALLA FINE DEL SUO UTILIZZO DEVE ESSERE CONSEGNATO AGLI APPOSITI CENTRI DI RACCOLTA: CHIEDERE INFORMAZIONI AI SERVIZI DI GESTIONE DELLA NETTEZZA URBANA DEL VOSTRO COMUNE.

WARNING!
THIS PRODUCT CONTAINS ECOLOGICAL REFRIGERANT GAS R 134A WITH O.D.P. = 0 (OZONE DEPLETION POTENTIAL). AT THE END OF ITS SERVICE LIFE IT MUST BE DELIVERED TO THE SPECIAL COLLECTION CENTRES. ASK FOR INFORMATION FROM YOUR MUNICIPAL WASTE DISPOSAL SERVICE.

ATTENTION!
CE PRODUIT CONTIENT DU GAZ REFRIGERANT ECOLOGIQUE R134A REPOUNDANT AUX CARACTERISTIQUES DE O.D.P.=0 (APPAUVRISSEMENT POTENTIEL DE L'OZONE). AU TERME DE SON UTILISATION, IL DOIT ETRE REMIS AUX CENTRES DE COLLECTE SPECIALES: SE RENSEIGNER AU SERVICE DE GESTION DE LA VOIRIE DE VOTRE COMMUNE.

ACHTUNG!
DIESES PRODUKT ENTHÄLT UMWELTFREUNDLICHES KÄLTEMITTEL R134A, MIT EINEM O.D.P. = 0. ZUR ENTSORGUNG IST ES AN DEN G E S E T Z L I C H V O R G E S E H E N E N S A M M E L S T E L L E N ANZULIEFERN.
DIE DEMENTSPRECHENDEN INFORMATIONEN KÖNNEN BEI DER STRAßENREINIGUNG IHRER GEMEINDE EINGEHOLT WERDEN.



Non immettere R-134A nell'atmosfera: l'R-134A è un gas serra fluorurato, richiamato nel Protocollo di Kyoto, con un Potenziale di Riscaldamento Globale (GWP)=1300.

Do not vent R-134A into atmosphere: R-134A is a fluorinated greenhouse gas, covered by Kyoto Protocol, with a Global Warming Potential (GWP) = 1300.

Ne pas émettre de R-134A dans l'atmosphère: le R-134A est un gaz à effet de serre fluoré, cité dans le Protocole de Kyoto, avec un Pouvoir de Réchauffement Global (GWP) égal à 1300.

R-134A nicht in die Atmosphäre auslassen: R-134A ist ein im Kyoto-Protokoll verzeichnetes Fluorgasmit mit einem globalem Treibhauspotential (GWP) = 1300.

- En caso de avería y/o mal funcionamiento del aparato, apágelo y eviten toda manipulación. Para eventuales reparaciones diríjanse solamente a un centro de asistencia técnica autorizado por el fabricante y soliciten el empleo de piezas de recambio originales. La falta de respeto de todo lo antes expuesto puede poner en peligro la seguridad del aparato.
- No permitan que los niños o personas inhábiles usen el aparato sin vigilancia.
- No usen, sino con especial cuidado, prolongaciones en ambientes destinados a cuartos de baño o duchas.
- No instalen el aparato en ambientes donde el aire pueda contener gas, aceite, azufre o cerca de fuentes de calor.
- No apoyen objetos pesados o calientes sobre el aparato.
- En caso de que se decida no utilizar más un aparato de este tipo se recomienda inutilizarlo cortando el cable de alimentación, después de haber quitado el enchufe de la toma de corriente. Se recomienda además inutilizar las partes del aparato susceptibles de constituir un peligro, especialmente para los niños que podrían usar el aparato fuera de uso para sus propios juegos.

¡ATENCIÓN!
ESTE PRODUCTO CONTIENE GAS REFRIGERANTE ECOLÓGICO R 134A CON CARACTERÍSTICA DE O.D.P.=0 (POTENCIAL EMPOBRECIMIENTO DEL OZONO), CUANDO YA NO LO UTILICEN DEBEN ENTREGARLO A UN CENTRO DE RECOGIDA AUTORIZADO: SOLICITEN INFORMACIONES A LOS SERVICIOS DE GESTIÓN DE LA LIMPIEZA URBANA DE SU AYUNTAMIENTO.

No libere R-134A en la atmósfera: el R-134A es un gas invernadero fluorado, citado en el Protocolo de Kyoto, con un Potencial de Calentamiento Global (GWP)= 1300.

- *Em caso de avaria e/ou de mau funcionamento do aparelho, desligá-lo e não tentar reparar. Para eventuais reparações contactar exclusivamente os centros de assistência técnica autorizados e exigir a utilização de peças de substituição originais. O não cumprimento de quanto acima exposto poderá comprometer a segurança do aparelho.*
- *Não permitir que o aparelho seja usado por crianças ou por pessoas incapazes, sem vigilância.*
- *Não usar extensões, só com muita cautela, em locais tais como o quarto de banho ou o duche.*
- *Não instalar o aparelho em ambientes em locais onde o ar contém gás, óleo, enxofre ou próximo de fontes de calor.*
- *Não apoiar objectos pesados ou quentes sobre o aparelho.*
- *Caso se decida de não utilizar mais um aparelho deste tipo, é aconselhável torná-lo inoperante cortando o cabo de alimentação, após ter desligado a ficha da tomada de corrente. É aconselhável tornar inócuas aquelas partes do aparelho susceptíveis de constituir um perigo, especialmente para as crianças que poderão servir-se do aparelho para usá-lo como brinquedo.*

ATENÇÃO!!!
ESTE PRODUTO CONTÉM GÁS REFRIGERANTE ECOLÓGICO R 134A COM A CARACTERÍSTICA DE O.D.P.=0 (POTENCIAL EMPOBRECIMENTO DO OZONO); NO FINAL DA SUA UTILIZAÇÃO DEVERÁ SER ENTREGUE AOS CENTROS DE RECOLHA ESPECIALIZADOS: PEDIR INFORMAÇÕES AOS SERVIÇOS DE GESTÃO DA LIMPEZA URBANA DO VOSSO MUNICÍPIO.

Não libertar o R-134A para a atmosfera: o R-134A é um gás de efeito estufa fluorurado, indicado no Protocolo de Kyoto, com um Potencial de Aquecimento Global (GWP) = 1300.

- In geval van storingen en/of slechte werking van het apparaat, moet u het apparaat uitzetten en er niet zelf aan proberen te sleutelen. Voor eventuele reparaties mag u zich uitsluitend tot de bevoegde technische servicecentra van de fabrikant wenden en om het gebruik van originele reserveonderdelen vragen. Wordt het bovenstaande niet in acht genomen dan kan de veiligheid van het apparaat hierdoor in gevaar gebracht worden.
- Laat het apparaat niet zonder toezicht door kinderen gebruiken of door personen die er geen verstand van hebben.
- Gebruik geen verleng-snoeren in douches of badkamers tenzij de grootst mogelijke voorzichtigheid betracht wordt.
- Installeer het apparaat niet in vertrekken waar de lucht gas, olie of zwavel kan bevatten en ook niet in de buurt van warmtebronnen.
- Leg geen zware of hete voorwerpen bovenop het apparaat.
- Als u besluit om het apparaat af te danken wordt geadviseerd om het apparaat onwerkzaam te maken door, nadat u de stekker uit het stopcontact gehaald heeft, het elektrische snoer door te knippen. Er wordt bovendien geadviseerd om de onderdelen van het apparaat die een gevaar kunnen opleveren, vooral voor kinderen die ermee kunnen gaan spelen, onschadelijk te maken.

ATTENTIE!
DIT PRODUCT BEVAT HET ECOLOGISCHE KOELMIDDEL (GAS) R 134A MET EEN O.D.P.-KARAKTERISTIEK (P O T E N T I È L E OZONAFBRAAK) = 0. NA GEBRUIK DIEN T DIT BIJ DE BETREFFENDE INSTANTIES TE WORDEN INGELEVERD: INFORMEER BIJ DE REINIGINGS-DIENST IN UW GEMEENTE.

Geen R-134A in de atmosfeer uitstoten: R-134A is een gefluoreerd broeikasgas waarnaar verwezen wordt in het Protocol van Kyoto, met aardopwarmingsvermogen (GWP) = 1300.

- *Σε περίπτωση βλάβης καλής κακής λειτουργίας της συσκευής, σβήστε την και μην κάνετε καμία ενέργεια πάνω σε αυτήν. Για την ενδεχόμενη επισκευή της συσκευής, απευθυνθείτε αποκλειστικά και μόνο σε εξουσιοδοτημένα από τον κατασκευαστή κέντρα τεχνικής υποστήριξης και ζητήστε να χρησιμοποιηθούν γνήσια ανταλλακτικά. Η μη τήρηση των παραπάνω οδηγιών μπορεί να θέσει σε κίνδυνο την ασφάλεια της συσκευής.*
- *Μην αφήνετε ανήμπορα άτομα ή παιδιά να χρησιμοποιούν τη συσκευή, χωρίς επιτήρηση.*
- *Μη χρησιμοποιείτε μπαλαντέζες (εκτός και αν ληφθούν ειδικά μέτρα) σε χώρους λουτρών.*
- *Η συσκευή δεν πρέπει να τοποθετηθεί σε χώρους όπου ο αέρας περιέχει αέριο, λάδι, θειάφι ή κοντά σε πηγές θερμότητας.*
- *Μην ακουμπάτε βαριά ή ζεστά αντικείμενα πάνω στη συσκευή.*
- *Αν αποφασίσετε να μην ξαναχρησιμοποιήσετε αυτή τη συσκευή, σας συνιστούμε να την αχρηστεύσετε, κόβοντας το καλώδιο τροφοδοσίας, αφού πρώτα βγάλετε το φις από την πρίζα. Σας συνιστούμε επίσης να εξουδετερώσετε όλα τα μέρη που θα μπορούσαν να αποτελέσουν πηγή κινδύνου -ειδικά για τα παιδιά, που θα μπορούσαν να μετατρέψουν την αχρηστευμένη συσκευή σε παιχνίδι.*

ΠΡΟΣΟΧΗ!
ΤΟ ΠΡΟΪΟΝ ΑΥΤΟ ΠΕΡΙΕΧΕΙ ΟΙΚΟΛΟΓΙΚΟ ΨΥΚΤΙΚΟ ΜΕΣΟ R134A, ΜΕ Δ.Κ.Ο.=0 (ΔΥΝΑΜΙΚΟ ΚΑΤΑ ΤΟ ΣΤΡΟΦΗΣ ΟΖΟΝΤΟΣ). ΣΤΟ ΤΕΛΟΣ ΤΗΣ ΩΦΕΛΙΜΗΣ ΔΙΑΡΚΕΙΑΣ ΤΟΥ, ΠΡΕΠΕΙ ΝΑ ΠΑΡΑΔΟΘΕΙ ΣΤΑ ΕΙΔΙΚΑ ΚΕΝΤΡΑ ΣΥΓΚΟΜΙΔΗΣ: ΑΠΟΤΑΘΕΙΤΕ ΣΤΗΝ ΥΠΗΡΕΣΙΑ ΔΙΑΧΕΙΡΙΣΗΣ ΑΠΟΡΡΙΜΜΑΤΩΝ ΤΟΥ ΔΗΜΟΥ ΣΑΣ.

Μην εκπέμπετε το R-134A στην ατμόσφαιρα: Το R-134A είναι ένα φθοριούχο αέριο του θερμοκηπίου, το οποίο περιλαμβάνεται στο Πρωτόκολλο του Κιότο, με Δυναμικό Πλανητικής Αύξησης της Θερμοκρασίας (GWP) = 1300.



INSTALLAZIONE

Collocare l'apparecchio in un ambiente adeguato. Vi raccomandiamo di mantenere uno spazio libero di almeno 50 cm sul fronte della griglia aspirazione aria, assicurandovi inoltre che tende o altri oggetti non ostruiscano il flusso d'aria. (fig. 2).

2.1 ALLACCIAMENTO ELETTRICO

Prima di collegare il deumidificatore assicurarsi che:

- i dati di targa siano corrispondenti a quelli della rete di distribuzione elettrica;
- l'assorbimento del deumidificatore, sommandosi a quello degli altri elettrodomestici, non provochi l'interruzione dell'erogazione dell'energia elettrica, causata da sovraccarico.

AVVERTENZA: L'allacciamento alla rete di alimentazione deve essere effettuato a cura dell'installatore secondo le norme nazionali vigenti (escluso gli apparecchi mobili, che non richiedono una installazione fissa a cura di un installatore specializzato). Sulla rete di alimentazione dell'apparecchio deve essere previsto un adeguato dispositivo di disconnessione onnipolare in conformità alle regole di installazione nazionali. E' necessario comunque verificare che l'alimentazione elettrica sia provvista di un efficace messa a terra e di adeguate protezioni contro sovraccarichi e/o cortocircuiti (si raccomanda l'utilizzo di un fusibile ritardato di tipo 5 AT o altri dispositivi con funzioni equivalenti).

INSTALLATION

Position the machine in a suitable room. Be sure to maintain a free space of at least 50 cm in front of the air intake grid and make sure that curtains or other objects do not obstruct the airflow (fig. 2).

ELECTRICAL POWER SUPPLY

Before connecting up the dehumidifier, make sure that:

- the data on the identification plate correspond to those of the electrical power supply mains;
- the power absorption of the dehumidifier, when added to that of other household appliances, does not overload the mains supply and hence cause an electrical power failure.

WARNING: The connection to the mains must be made by the installer in compliance with the national regulations in force (excluding mobile appliances that do not require a fixed installation by a specialised installer). The mains power supply must be fitted with an adequate omnipolar disconnect switch compliant with national installation regulations. Check that the mains power supply is correctly earthed and fitted with adequate overload and short circuit protection (it is recommended to use a 5 AT type delayed fuse or another device with equivalent functions).

INSTALLATION

Installer l'appareil dans une pièce appropriée. Nous vous recommandons de ménager un espace libre d'au moins 50 cm sur le devant de la grille d'aspiration de l'air et de vous assurer en outre qu'aucun rideau ni aucun autre objet n'obstrue le flux d'air (fig. 2).

RACCORDEMENT ÉLECTRIQUE

Avant de raccorder le déshumidificateur, s'assurer:

- que les données de la plaquette correspondent à celles du réseau de distribution électrique;
- que l'absorption du déshumidificateur, additionnée à celle des autres appareils électroménagers, ne provoque pas l'interruption de la distribution d'énergie électrique pour cause de surcharge.

AVERTISSEMENT: Le raccordement au réseau d'alimentation doit être effectué par l'installateur selon les normes nationales en vigueur (à l'exclusion des appareils mobiles, qui ne nécessitent pas d'installation fixe par un installateur spécialisé). Il faut prévoir sur le réseau d'alimentation de l'appareil un dispositif de déconnexion onnipolaire approprié conforme à la réglementation d'installation nationale. Il est nécessaire néanmoins de s'assurer que l'alimentation électrique est dotée d'une mise à la terre efficace et de protections appropriées contre les surcharges et/ou les courts-circuits (nous conseillons l'utilisation d'un fusible retardé du type 5 AT ou autres dispositifs à fonctions équivalentes).

INSTALLATION

Das Gerät in einem zweckentsprechenden Raum aufstellen. Frontseitig des Luftsauggitters ist ein Freiraum von mindestens 50 cm zu lassen, zudem ist darauf zu achten, daß Vorhänge oder andere Gegenstände die Luftströmung nicht behindern (Bild 2).

STROMANSCHLUSS

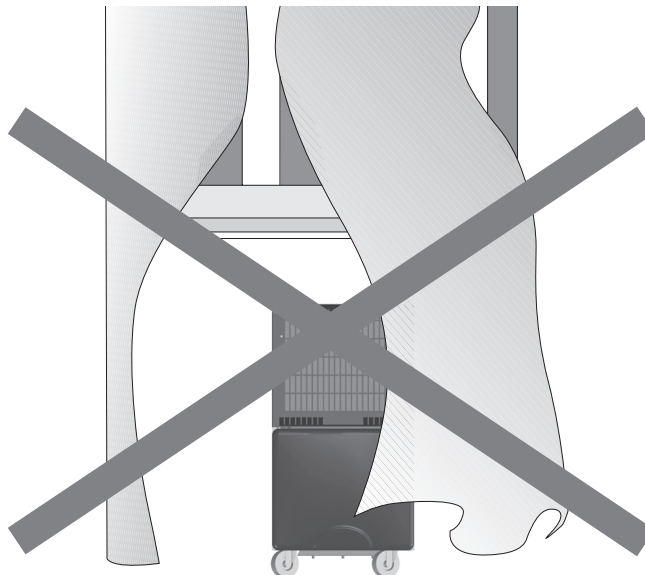
Vor Ausführung des Stromanschlusses ist sicherzustellen, daß:

- die Typenschilddaten den Anschlußwerten entsprechen;
- die Stromaufnahme des Entfeuchters selbst bei gleichzeitigem Betrieb sämtlicher anderen Elektrogeräte keine Überlastungserscheinungen (Stromausfall) verursacht.

WARNHINWEIS: Der Anschluss an das Versorgungsnetz hat durch den Installateur gemäß den geltenden nationalen Bestimmungen zu erfolgen (ausgenommen bewegliche Geräte, die eine feste Installation durch einen Fachinstallateur erfordern). Am Stromnetz des Gerätes ist eine geeignete allpolige Trennvorrichtung in Übereinstimmung mit den nationalen Installationsregeln vorzusehen. In jedem Fall ist es notwendig sicherzustellen, dass die elektrische Stromversorgung mit einer geeigneten Erdung und angemessenen Schutzvorrichtungen gegen Überlasten und/oder Kurzschlüsse ausgestattet ist (es empfiehlt sich eine verzögerte Schmelzsicherung vom Typ 5AT oder andere Vorrichtung mit gleichwertigen Funktionen).



2



Colocar el aparato en el ambiente que se desea deshumidificar. El deshumidificador tendrá que tener alrededor un espacio de por lo menos 50 cm. (fig. 2).

CONEXIÓN ELÉCTRICA

Antes de conectar el deshumidificador asegúrense de que:

- los datos de la placa coincidan con los de la red de energía eléctrica;
- el consumo del deshumidificador, sumándose al de los demás electrodomésticos, no provoque la interrupción del suministro de energía eléctrica, a causa de sobrecarga.

ADVERTENCIA: La conexión a la red de alimentación debe ser realizada por el instalador, según las normas nacionales vigentes (excepto los aparatos móviles, que no requieren una instalación fija realizada por un instalador especializado). En la red de alimentación del aparato debe estar previsto un adecuado dispositivo de desconexión omnipolar, en conformidad con las reglas de instalación nacionales. También es necesario verificar que la alimentación eléctrica esté dotada de una eficaz toma de tierra y de adecuadas protecciones contra sobrecargas y/o cortocircuitos (se recomienda utilizar un fusible retardado tipo 5 A u otros dispositivos con funciones equivalentes).

Coloque o aparelho em um ambiente adequado. Recomendamos manter um espaço livre de pelo menos 50 cm na frente da grelha de aspiração do ar, controlando que cortinas e outros objectos não obstruam o fluxo de ar (fig. 2).

LIGAÇÃO ELÉCTRICA

Antes de ligar o desumidificador verificar se:

- Verificar se os dados indicados na etiqueta do aparelho correspondem àqueles da rede de distribuição eléctrica;
- a absorção do desumidificador, somada àquela dos outros electrodomésticos, não provoca a interrupção da distribuição de energia eléctrica, causada pela sobrecarga.

ADVERTÊNCIA: A ligação à rede de alimentação deve ser efectuada pelo instalador de acordo com as normas nacionais em vigor (excepto os aparelhos móveis, os quais não requerem uma instalação fixa executada por um instalador especializado). Deve-se prever na rede de alimentação do aparelho um dispositivo de corte omnipolar adequado, em conformidade com as regras de instalação nacionais. Todavia é necessário verificar se a alimentação eléctrica tem uma ligação à terra eficaz e protecções adequadas contra sobrecargas e/ou curto-circuitos (aconselha-se a utilização de um fusível retardado de tipo 5 AT ou outros dispositivos com funções equivalentes).

Plaats het apparaat in een geschikte ruimte. Wij raden aan om een vrije ruimte van tenminste 50 cm tegenover het luchtanzuigrooster te bewaren, en verzeker u er van dat de luchtstroom niet wordt belemmerd door gordijnen of andere zaken. (fig. 2).

ELEKTRISCHE AANSLUITING

Voordat u de ontvochtiger aansluit moet u controleren of:

- de gegevens die op het typeplaatje staan overeenstemmen met de aansluitwaarden van het elektriciteitsnet;
- door het stroomverbruik van de ontvochtiger, opgeteld bij het stroomverbruik van andere elektrische apparaten, de stroom niet uitvalt vanwege overbelasting van het elektriciteitsnet.

WAARSCHUWING: de aansluiting op het voedingsnet moet uitgevoerd worden onder de zorg van de installateur en volgens de nationale normen die van kracht zijn (met uitzondering van mobiele apparaten die geen vaste installatie onder de zorg van een gespecialiseerde installateur vereisen). Op het voedingsnet van het apparaat moet een adequaat systeem voor de universele uitschakeling aangebracht zijn in overeenstemming met de nationale installatievoorschriften. Het is hoe dan ook noodzakelijk te controleren of de elektrische voeding uitgerust is met een doeltreffende aardaansluiting als beveiliging tegen overbelasting en/of kortsluitingen (er wordt aangeraden gebruik te maken van een vertraagde zekering van het type 5 AT of andere beveiligingen met gelijkaardige functies).

Τοποθετήσατε τη συσκευή στο κατάλληλο περιβάλλον. Συστήνουμε να διατηρηθεί ένας ελεύθερος χώρος τουλάχιστον 50 cm από την απορροφητική σχάρα του αέρα, βεβαιωθείτε επίσης ότι τεντώνεται ή άλλα αντικείμενα δεν εμποδίζουν τη ροή του αέρα (εικ. 2).

ΗΛΕΚΤΡΙΚΗ ΣΥΝΔΕΣΗ

Προτού συνδέσετε τη συσκευή αφύγρανσης βεβαιωθείτε ότι:

- τα στοιχεία της πινακίδας αντιστοιχούν με εκείνα του δικτύου ηλεκτρικής διανομής;"
- η απορρόφηση της μονάδας αφύγρανσης, προσθέτοντας εκείνη των άλλων οικιακών ηλεκτρικών συσκευών, δεν προκαλεί τη διακοπή της παροχής ηλεκτρικής ενέργειας, εξαιτίας της υπερφόρτωσης.

ΠΡΟΕΙΔΟΠΟΙΗΣΗ: Η σύνδεση στο δίκτυο τροφοδοσίας πρέπει να γίνει με τη φροντίδα του εγκαταστάτη σύμφωνα με τους ισχύοντες εθνικούς κανονισμούς (εκτός από κινητές συσκευές, που δεν απαιτούν μία σταθερή εγκατάσταση με τη φροντίδα ενός ειδικευμένου εγκαταστάτη). Στο δίκτυο τροφοδοσίας της συσκευής πρέπει προβλεφθεί μία κατάλληλη διάταξη πολυπολικής αποσύνδεσης σύμφωνα με τους εθνικούς κανονισμούς εγκατάστασης. Είναι απαραίτητο επίσης να ελέγξετε ότι η ηλεκτρική τροφοδοσία διαθέτει επαρκή γείωση και κατάλληλες προστασίες από τις υπερφορτίσεις και/ή τα βραχυκυκλώματα (συνιστάται η χρήση μιας επιβραδυντικής ηκτικής ασφάλειας τύπου 5 AT ή άλλες διατάξεις με ισοδύναμες λειτουργίες).





AVVERTENZA:
L'eventuale sostituzione del cavo di alimentazione deve essere effettuata solamente dal servizio di assistenza tecnica Olimpia Splendid o da personale con qualifiche similari.

WARNING:
The replacement of the power supply cable, if needed, must be made by Olimpia Splendid technical service only, or by personnel with similar qualifications and expertise.

AVERTISSEMENT:
En cas de remplacement du câble d'alimentation, cette opération doit être effectuée seulement par un technicien du service après-vente Olimpia Splendid ou par une personne compétente.

HINWEIS:
Falls das Netzkabel ersetzt werden soll, darf dies nur vom technischen Kundendienst Olimpia Splendid oder von qualifiziertem Fachpersonal vorgenommen werden.

22 INTERRUZIONE DI CORRENTE

Se durante il funzionamento, dovesse mancare la corrente elettrica, viene memorizzato l'ultimo modo di funzionamento nel quale si trovava il deumidificatore.
Al ritorno della corrente, l'apparecchio riprende a funzionare come precedentemente impostato.

POWER FAILURE

*If there is an electrical power failure during operation, the dehumidifier's last operating mode will be memorised.
When the electric current is restored, the device starts operating again, following its settings.*

PANNE DE COURANT

Si pendant le fonctionnement de l'appareil, le courant vient à manquer, le déshumidificateur mémorise le dernier mode de fonctionnement programmé.
Lorsque le courant revient, l'appareil se remet à fonctionner comme il a été précédemment programmé.

STROMAUSFALL

*Bei Stromausfall während des Betriebes wird die Betriebsweise, auf die der Entfeuchter zuletzt geschaltet war, gespeichert.
Nachdem die Stromversorgung wieder hergestellt worden ist, setzt sich das Gerät wie zuvor eingestellt, wieder in Betrieb.*

ADVERTENCIA:

La substitución eventual del cable de alimentación tiene que ser efectuada solamente por el servicio de asistencia técnica Olimpia Splendid o por personal igualmente calificado.

INTERRUPCIÓN DE CORRIENTE

Si durante el funcionamiento faltara la corriente eléctrica, se memoriza el último modo de funcionamiento en el cual se hallaba el deshumidificador. Al regresar la corriente, el aparato vuelve a funcionar nuevamente respetando la configuración precedentemente dada.

AVISO:

A eventual substituição do cabo de alimentação deve ser feita, exclusivamente, pelo serviço de assistência técnica Olimpia Splendid ou por pessoal com qualificação análoga.

INTERRUPÇÃO DE CORRENTE

Se durante o funcionamento, faltar a corrente eléctrica, fica memorizado o último funcionamento em que se encontrava o desumidificador. Quando volta a corrente, o aparelho recomeça a funcionar segundo a sua configuração.

WAARSCHUWING:

De eventuele vervanging van de voedingskabel mag uitsluitend worden uitgevoerd door de technische servicedienst van Olimpia Splendid of door personeel met een vergelijkbare kwalificatie.

STROOMONDERBREKING

Indien de elektrische stroom uitvalt tijdens de werking dan wordt de laatste werkwijze waarin het ontvochtiging-sapparaat zich bevond in het geheugen bewaard. Bij de terugkeer van de elektrische stroom zal het apparaat weer gaan werken volgens de eerdere instellingen.

ΠΡΟΕΙΔΟΠΟΙΗΣΗ:

Η ενδεχόμενη αντικατάσταση του καλωδίου τροφοδοσίας πρέπει να πραγματοποιηθεί μόνο από την υπηρεσία τεχνικής υποστήριξης της Olimpia Splendid ή από τεχνικούς με εφάμιλλη κατάρτιση.

ΔΙΑΚΟΠΗ ΡΕΥΜΑΤΟΣ

Αν, κατά τη λειτουργία της συσκευής, γίνει διακοπή ρεύματος, αποθηκεύεται στη μνήμη ο τρόπος λειτουργίας που ήταν ενεργοποιημένος. Μόλις επανέλθει το ρεύμα, η συσκευή ξαναρχίζει να λειτουργεί όπως ήταν προγραμματισμένη προηγουμένως.



USO E MANUTENZIONE

3.1 PANNELLO COMANDI

Il deumidificatore da Voi acquistato, è dotato di una logica elettronica che ne governa il funzionamento, in modo da ottimizzare al massimo i consumi e le prestazioni. I tasti e le indicazioni presenti sul pannello comandi hanno i seguenti significati (Fig. 3):

- 1) Tasto Accensione / Stand - by
- 2) Tasto selezione modalità di funzionamento
- 3) Tasto incremento umidità / temperatura desiderata
- 4) Tasto diminuzione umidità / temperatura desiderata
- 5) Tasto segnalazione umidità / temperatura ambiente rilevate
- 6) Indicazione Temperatura
- 7) Indicazione Umidità
- 8) Indicazioni modalità funzionamento
- 9) Indicazione tanica raccolta condensa piena/assente
- 10) Indicazione attivazione funzione sbrinamento (solo su modello dotato di iniezione gas caldo)

3.2 SELEZIONE FUNZIONI

3.2.1 Stand-by. Tasto (1)

Questo tasto attiva il deumidificatore o lo pone in modalità Stand - by. In questo ultimo caso il display indica ' - - - - ' e il deumidificatore è disattivato. Per riattivare l'apparecchio è sufficiente premere nuovamente il tasto (1).

USE AND
MANINTENANCE

CONTROL PANEL

The dehumidifier you have purchased features an electronic logic system which controls operation and optimises consumption and performance. The keys and information on the control panel have the following meanings (Fig. 3):

- 1) Start / Stand-by key
- 2) Operating mode selection key
- 3) Desired humidity / temperature increment key
- 4) Desired humidity / temperature decrement key
- 5) Detected ambient humidity / temperature warning key
- 6) Temperature indication
- 7) Humidity indication
- 8) Operating mode indications
- 9) Condensate collection tank full/absent indication
- 10) Indication of defrost function activation (only on model equipped with hot gas injection)

SELECTING FUNCTIONS

Stand-by. Key (1)

This key activates the dehumidifier or puts it in Stand-by mode. In the latter case, the display shows ' - - - - ' and the dehumidifier is deactivated. To reactivate the appliance, press the key (1).

MODE D'EMPLOI ET
ENTRETIEN

TABLEAU DE COMMANDE

Le déshumidificateur que vous avez acheté est équipé d'une logique électronique qui gère son fonctionnement de manière à optimiser au maximum sa consommation et ses prestations. Les touches et les indications présentes sur le tableau de commande ont les significations suivantes (Fig. 3):

- 1) Touche de mise en marche / Stand - by
- 2) Touche sélection de mode de fonctionnement
- 3) Touche augmentation de l'humidité / température souhaitée
- 4) Touche diminution de l'humidité / température souhaitée
- 5) Touche signalisation de l'humidité / température ambiante relevées
- 6) Indication Température
- 7) Indication Humidité
- 8) Indications mode fonctionnement
- 9) Indication bac de récupération de condensat plein/absent
- 10) Indication de l'activation de la fonction dégivrage (uniquement sur modèle doté d'injection de gaz chaud)

SÉLECTION DES FONCTIONS

Stand-by. Touche (1)

Cette touche active le déshumidificateur ou le met en mode Stand - by. Dans ce dernier cas, l'écran indique ' - - - - ' et le déshumidificateur est désactivé. Pour réactiver l'appareil, il suffit d'appuyer de nouveau sur la touche (1).

GEBRAUCH UND
INSTANDHALTUNG

BEDIENTEIL

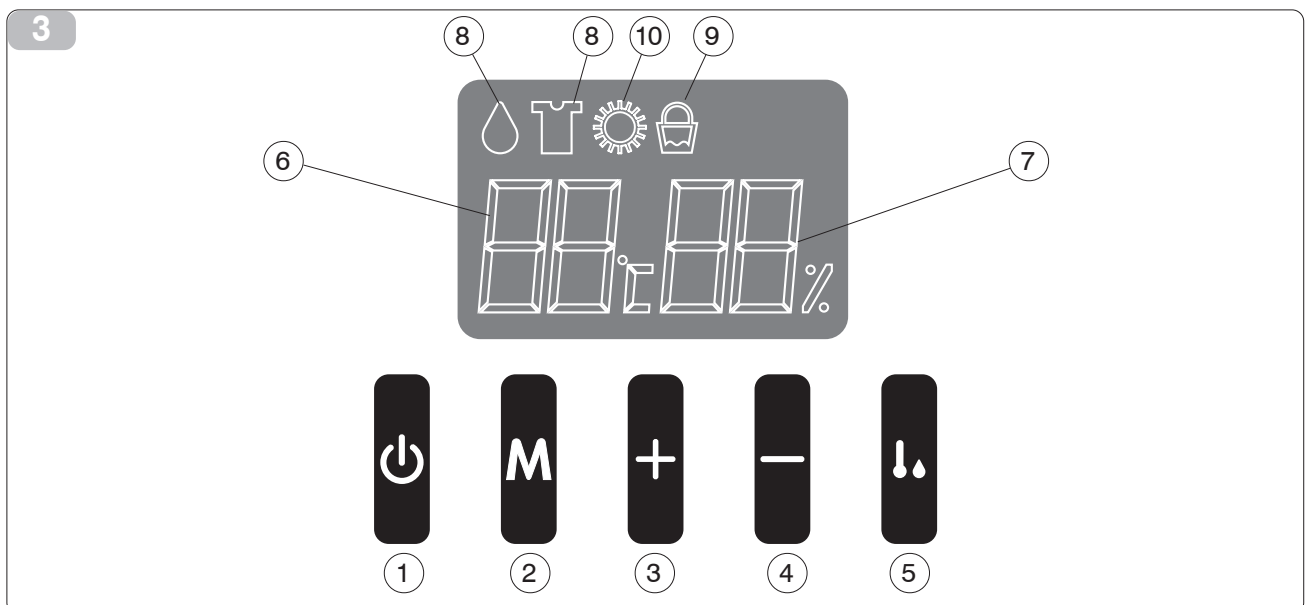
Der von Ihnen erworbene Entfeuchter ist mit einer elektronischen Logik zur Betriebssteuerung ausgestattet. Verbrauch und Leistung werden hierdurch in höchstem Maß optimiert. Die Tasten und Angaben an der Bedientafel haben folgende Bedeutung (Abb. 3):

- 1) Taste Ein / Stand-by
- 2) Taste Auswahl der Funktionsweise
- 3) Taste Zunahme Feuchtigkeit / gewünschte Temperatur
- 4) Taste Abnahme Feuchtigkeit / gewünschte Temperatur
- 5) Taste Feuchtigkeitsmeldung / gemessene Raumtemperatur
- 6) Temperaturanzeige
- 7) Feuchtigkeitsanzeige
- 8) Anzeigen zur Funktionsweise
- 9) Anzeige Kondenswasserbehälter voll/nicht vorhanden
- 10) Hinweis auf die Aktivierung der Abtaufunktion (nur bei dem mit Heißgaseinjektion ausgestatteten Modell).

ANWAHL DER FUNKTIONEN

Stand-by. Taste (1)

Mit dieser Taste wird der Entfeuchter entweder ein- oder auf Stand-by geschaltet. Im letzteren Fall wird am Display ' - - - - ' angezeigt und der Entfeuchter deaktiviert. Um das Gerät wieder zu aktivieren genügt es die Taste (1) nochmals zu drücken.



PANEL DE MANDOS

El deshumidificador que han adquirido está provisto de una lógica electrónica que manda su funcionamiento, a fin de optimizar al máximo los consumos y las prestaciones.

Las teclas y las indicaciones presentes en el panel de mandos tienen los siguientes significados (Fig. 3):

- 1) Tecla Encendido/ Stand - by
- 2) Tecla selección modalidad de funcionamiento
- 3) Tecla aumento humedad/ temperatura deseada
- 4) Tecla disminución humedad / temperatura deseada
- 5) Tecla indicador humedad / temperatura ambiente detectadas
- 6) Indicación Temperatura
- 7) Indicación Humedad
- 8) Indicaciones modalidad funcionamiento
- 9) Indicación bidón recoge condensación lleno/ausente
- 10) Indicación de activación de la función de descongelación (solo en el modelo dotado de inyección de gas caliente)

SELECCIÓN FUNCIONES

Stand-by. Tecla (1)

Esta tecla activa el deshumidificador o lo pone en modalidad Stand - by. En este último caso el display indica ' - - - ' y el deshumidificador se desactiva.

Para volver a activar el aparato alcanza con presionar nuevamente la tecla (1).

PAINEL DE COMANDOS

O desumidificador que compraram, possui uma lógica eletrônica que gere o funcionamento, de modo a otimizar ao máximo os consumos e as prestações.

As teclas e as indicações presentes no painel de comando têm os seguintes significados (Fig. 3):

- 1) *Tecla de Acendimento / Stand - by*
- 2) *Tecla de selecção da modalidade de funcionamento*
- 3) *Tecla de aumento da humidade / temperatura desejada*
- 4) *Tecla de diminuição da humidade / temperatura desejada*
- 5) *Tecla de assinalação da humidade / temperatura ambiente detectada*
- 6) *Indicação da Temperatura*
- 7) *Indicação da Humidade*
- 8) *Indicações sobre as modalidades de funcionamento*
- 9) *Indicação sobre o tanque de recolha da condensação cheio/ ausente*
- 10) *Indicação da ativação da função descongelamento (somente no modelo dotado de injeção de gás quente)*

SELECÇÃO DAS FUNÇÕES

Stand-by. Tecla (1)

Esta tecla activa o desumidificador ou coloca-o na modalidade Stand - by.

No último caso no display aparecerá ' - - - ' e o desumidificador está desactivado.

Para activar o aparelho basta premir novamente a tecla (1).

BEDIENINGSPANEEL

Het door u gekochte ontvochtigingsapparaat bezit een elektronische logica die de werking regelt, zodat verbruik en prestaties maximaal geoptimaliseerd worden.

De toetsen en aanduidingen op het bedieningspaneel hebben de volgende betekenissen (Fig. 3):

- 1) Toets Inschakelen / Stand - by
- 2) Toets selectie werkingsstand
- 3) Toets toename gewenste vochtigheidsgraad / temperatuur
- 4) Toets afname gewenste vochtigheidsgraad / temperatuur
- 5) Toets signalering gemeten vochtigheidsgraad / omgevingstemperatuur
- 6) Aanduiding temperatuur
- 7) Aanduiding vochtigheidsgraad
- 8) Aanduiding werkingsstand
- 9) Aanduiding condensopvangbak vol/afwezig
- 10) Aanduiding activering ontdoofunctie (alleen op model met warmegasinspuiting)

SELECTIE FUNCTIES

Stand-by. Toets (1)

Deze toets zal de ontvochtiger inschakelen of in de Stand-by stand zetten.

In het laatste geval zal de display ' - - - ' aangeven en is de ontvochtiger uitgeschakeld.

Druk nogmaals op de toets (1) om het apparaat weer in te schakelen.

ΧΕΙΡΙΣΤΗΡΙΟ

Ο αφυγραντήρας που αποκτήσατε διαθέτει μία ηλεκτρονική μονάδα που ελέγχει τη λειτουργία του, έτσι ώστε να βελτιστοποιείται η απόδοσή του και η εξοικονόμηση ενέργειας.

Τα κουμπιά και οι ενδείξεις που υπάρχουν πάνω στο χειριστήριο έχουν τις εξής λειτουργίες (Σχ. 3):

- 1) *Κουμπί Ανάμματος / Stand-by*
- 2) *Κουμπί επιλογής του τρόπου λειτουργίας*
- 3) *Κουμπί αύξησης επιθυμητής υγρασίας / θερμοκρασίας*
- 4) *Κουμπί μείωσης επιθυμητής υγρασίας / θερμοκρασίας*
- 5) *Κουμπί ένδειξης μετρηθείσας υγρασίας / θερμοκρασίας περιβάλλοντος*
- 6) *Ένδειξη Θερμοκρασίας*
- 7) *Ένδειξη Υγρασίας*
- 8) *Ενδείξεις τρόπου λειτουργίας*
- 9) *Ένδειξη κατάστασης δοχείου συμπυκνωμάτων (γεμάτο/ άπύνο)*
- 10) *Ένδειξη ενεργοποίησης λειτουργίας απόψυξης (μόνο σε μοντέλο που διαθέτει έγχυση ζεστού αερίου)*

ΕΠΙΛΟΓΗ ΛΕΙΤΟΥΡΓΙΩΝ

Stand-by. Κουμπί (1)

Το κουμπί αυτό ενεργοποιεί τον αφυγραντήρα ή τον φέρνει σε κατάσταση Stand-by.

Στην τελευταία περίπτωση, στην οθόνη εμφανίζεται η ένδειξη ' - - - ' και ο αφυγραντήρας είναι απενεργοποιημένος.

Για την επανενεργοποίηση της συσκευής, αρκεί να ξαναπατήσετε το κουμπί (1).

3.1

3.2

3.2.1

3.2.2 Selezione modo di funzionamento

Tramite il tasto (2) (figura 3), è possibile selezionare due diversi modi di funzionamento dell'apparecchio:

• SUPER DRY

L'attivazione di questa funzione è indicata dal simbolo "maglietta" acceso sul display.

Sul display viene visualizzata tramite l'indicatore (7) (fig. 3) la scritta "HI". Questa funzione speciale ottimizza il processo di asciugatura del bucato, facendo funzionare il deumidificatore in continuo alla massima potenza.

• DEUMIDIFICAZIONE

L'attivazione di questa funzione è indicata dal simbolo "goccia" acceso sul display.

È possibile impostare il grado di umidità desiderato nell'ambiente in cui l'apparecchio è collocato. In particolare, agendo sui tasti (3) o (4) viene rispettivamente incrementato o diminuito a passi del 5% il valore di umidità ambiente desiderato; il quale viene visualizzato sul display tramite l'indicatore (7) (figura 3). L'apparecchio funziona fino al raggiungimento del valore desiderato, quindi si spegne automaticamente. Non appena l'umidità relativa ambiente supera il valore selezionato l'asciugatore rientra automaticamente in funzione.

Si consiglia di impostare un valore di umidità desiderata compreso tra il 40% e il 60%.

• Selecting the operating mode

Key 2 (figure 3) offers you a choice of two different appliance operating modes:

• SUPER-DRY

The activation of this function is indicated by the "t-shirt" symbol lit up on the display.

The word "HI" appears on the display through the indicator (7) (figure 3). This special function optimises the laundry drying process, operating the dehumidifier nonstop at maximum power.

• DEHUMIDIFICATION

The activation of this function is indicated by the "drop" symbol lit on the display.

It is possible to set the desired degree of humidity in the environment where the appliance is placed. In particular, by pressing the keys (3) or (4) the desired value of ambient humidity is increased or decreased respectively by steps of 5% each time and is visualised on the display through the indicator (7) (figure 3). The appliance works until it reaches the desired value, then it switches off automatically. As soon as the relative ambient humidity exceeds the selected value the dryer automatically starts working again.

It is advisable to set a desired humidity value between 40% and 60%.

• Sélection mode de fonctionnement

La touche 2 (figure 3) permet la sélection entre deux modes de fonctionnement de l'appareil :

• SUPER DRY

L'activation de cette fonction est indiquée par le symbole "tee-shirt" allumé.

Le message "HI" de l'indicateur (7) (figure 3) s'affiche à l'écran. Cette fonction spéciale optimise le processus de séchage du linge, en faisant fonctionner le déshumidificateur en continu à la puissance maximale.

• DÉSHUMIDIFICATION

L'activation de cette fonction est indiquée par le symbole "goutte" allumé à l'écran.

Il est possible de programmer le degré d'humidité souhaité dans la pièce où l'appareil est installé. Notamment, en agissant sur les touches (3) ou (4) la valeur d'humidité ambiante souhaitée est respectivement augmentée ou diminuée par palier de 5% ; celle-ci s'affiche à l'écran grâce à l'indicateur (7) (figure 3). L'appareil fonctionne tant que la valeur souhaitée n'est pas atteinte, ensuite il s'éteint automatiquement. Dès que l'humidité relative ambiante dépasse la valeur sélectionnée, le sècheur se remet automatiquement en marche. Il est conseillé de programmer une valeur d'humidité souhaitée comprise entre 40% et 60%.

• Wahl der Funktionsweise

Über die Taste 2 (Abbildung 3) können zwei unterschiedliche Funktionsweisen gewählt werden:

• TURBO DRY

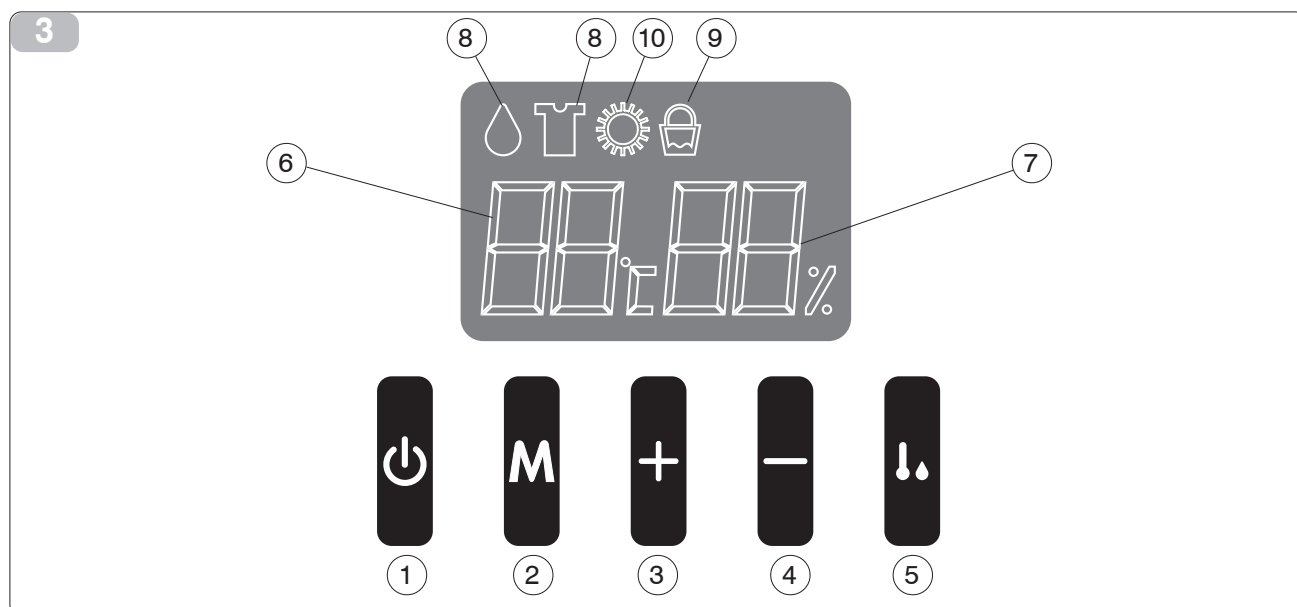
Die Aktivierung dieser Funktion wird durch das Symbol "T-Shirt" gemeldet, das am Display aufleuchtet.

Am Display wird durch die Anzeige (7) (Abbildung 3) die Schrift "HI" angezeigt. Diese spezielle Funktion optimiert den Wäschetrocknungsvorgang indem der Entfeuchter kontinuierlich bei voller Leistung betrieben wird.

• ENTFEUCHTEN

Die Aktivierung dieser Funktion wird durch das Symbol "Tropfen" gemeldet, das am Display aufleuchtet.

Der gewünschte Feuchtigkeitsgrad kann in dem Raum eingestellt werden in dem das Gerät aufgestellt ist. Über die Tasten (3) oder (4) kann der gewünschte Feuchtigkeitsgrad im Raum schrittweise um jeweils 5% erhöht oder verringert werden; der eingestellte Wert wird am Display durch die Anzeige (7) (Abbildung 3) angezeigt. Das Gerät bleibt solange in Betrieb bis der gewünschte Wert erreicht worden ist; danach schaltet es automatisch aus. Sobald die relative Raumfeuchtigkeit den eingestellten Wert überschreitet, setzt sich der Entfeuchter automatisch wieder in Betrieb. Wir empfehlen einen Feuchtigkeitswert zwischen 40% und 60% einzustellen.



Selección modo de funcionamiento

Con el botón 2 (figura 3) es posible seleccionar dos diferentes modos de funcionamiento del aparato:

• SUPER DRY

La activación de esta función se indica mediante el símbolo "camiseta" encendido en el display.

En el display se visualiza mediante el indicador (6) (figura 3) el mensaje "HI". Esta función especial optimiza el proceso de secado de la ropa, haciendo funcionar el deshumidificador en continuo a la máxima potencia.

• DESHUMIDIFICACIÓN

La activación de esta función se indica mediante el símbolo "gota" encendido en el display.

Es posible configurar el grado de humedad deseado en el ambiente en el que se encuentra el aparato. En particular, mediante las teclas (3) o (4) se aumenta o se disminuye respectivamente a intervalos de un 5% el valor de humedad ambiente deseado; el cual es visualizado en el display mediante el indicador (7) (figura 3). El aparato funciona hasta alcanzar el valor deseado, y luego se apaga automáticamente. En cuanto la humedad relativa ambiente supera el valor seleccionado el secador vuelve a ponerse automáticamente en marcha.

Se aconseja configurar un valor de humedad deseado comprendido entre el 40% y el 60%.

Seleção da modalidade de funcionamento

Mediante a tecla 2 (figura 3) é possível seleccionar duas modalidades diferentes de funcionamento do aparelho:

• SUPER DRY

A activação desta função é indicada pelo símbolo "camisola" aceso no display.

No display através do indicador (7) (figura 3) é visualizada a mensagem "HI". Esta função especial optimiza o processo de secagem da roupa, fazendo funcionar o desumidificador em continuo à potência máxima.

• DESUMIDIFICAÇÃO

A activação desta função é indicada pelo símbolo "gota" aceso no display.

É possível configurar o grau de humidade desejado para o ambiente no qual se encontra o aparelho. Premindo as teclas (3) o (4) aumenta-se ou diminui-se respectivamente em passos de 5% o valor desejado para humidade ambiente; o qual será visualizado no display através do indicador (7) (figura 3). O aparelho funciona até atingir o valor desejado, depois apaga-se automaticamente. Logo que a humidade relativa do ambiente excede o valore seleccionado o secador entra automaticamente em funcionamento.

É aconselhável configurar um valor de humidade compreendido entre 40% e 60%.

Keuze van de werkingsstand

Door middel van toets 2 (figuur 3) kunt u twee verschillende werkingsstanden van het apparaat instellen:

• SUPER DRY

De activering van deze functie wordt aangegeven door het brandende "T-shirt" symbool op de display.

Op de display wordt met de indicator (7) (figuur 3) de tekst "HI" weergegeven. Deze speciale functie dient voor het optimaliseren van het droogproces van het wasgoed, en de ontvachtiger zal constant op volle kracht draaien.

• ONTVOCHTIGEN

De activering van deze functie wordt aangegeven door het brandende "druppel" symbool op de display. U kunt de gewenste vochtigheidsgraad van de ruimte waar het apparaat is geplaatst, instellen. Met name met de toetsen (3) of (4) kunt u met stappen van 5% de gewenste omgevingsvochtigheidsgraad, die met de indicator (7) (figuur 3) op de display wordt weergegeven, hoger of lager instellen. Het apparaat zal draaien tot de gewenste waarde is bereikt om vervolgens automatisch uit te gaan. Zodra de relatieve omgevingsvochtigheidsgraad boven de geselecteerde waarde komt zal de droger automatisch in werking treden. Wij raden aan om een gewenste vochtigheidsgraad in te stellen van tussen de 40% en 60%.

Επιλογή τρόπου λειτουργίας

Με το κουμπί 2 (σχήμα 3) μπορείτε να επιλέξετε δύο διαφορετικούς τρόπους λειτουργίας της συσκευής:

• ΣΟΥΠΕΡ DRY

Η ενεργοποίηση αυτής της λειτουργίας υποδεικνύεται με το σύμβολο «μπλουζάκι» που ανάβει στην οθόνη.

Στην οθόνη προβάλλεται μέσω του δείκτη (7) (εικ. 3) η ένδειξη «HI». Η ειδική αυτή λειτουργία βελτιστοποιεί την διαδικασία στεγνώματος της πλύσης, κάνοντας να λειτουργήσει συνεχόμενα ο αφυγραντήρας στη μέγιστη ισχύ.

• ΑΦΥΓΡΑΝΣΗ

Η ενεργοποίηση του παρόντος τρόπου λειτουργίας δηλώνεται από το σύμβολο "σταγόνα" αναμμένο στο display.

Είναι εφικτός ο προγραμματισμός του επιθυμητού βαθμού υγρασίας του περιβάλλοντος εγκατάστασης της συσκευής. Ειδικά, με ενέργεια των πλήκτρων (3) ή (4) αυξάνεται ή μειώνεται αντίστοιχα με βήματα του 5% η επιθυμητή αξία υγρασίας του περιβάλλοντος. Αυτό απεικονίζεται στο display με το δείκτη (7) (εικόνα 3). Η συσκευή λειτουργεί μέχρι την επίτευξη της επιθυμητής αξίας, στη συνέχεια σβήνει αυτόματα. Μόλις η σχετική υγρασία περιβάλλοντος υπερβαίνει την επιλεγμένη αξία το στεγνωτήριο επανέρχεται αυτόματα σε λειτουργία. Συστήνεται ο προγραμματισμός της επιθυμητής αξίας μεταξύ 40% και 60%.

Visualizzazione temperatura e umidità ambiente

In tutte le modalità precedentemente descritte, premendo il tasto (5) (figura 3) vengono visualizzati per 5 secondi e in modo lampeggiante sul display i valori di temperatura e umidità ambiente rilevati dall'apparecchio.



AVVERTENZA:

Quando l'umidità relativa scende sotto valori molto bassi (20-25%) e comunque tali da non giustificare il funzionamento del deumidificatore, l'apparecchio si arresta e segnala sul display "Hr".

Questo allarme rientra automaticamente quando l'umidità comincia a risalire. Se l'allarme persiste anche con livelli di umidità più alti, chiamare un centro di assistenza.

Indication of ambient temperature and humidity on the display

In all the previously described modes, the ambient temperature and humidity values detected by the appliance are visualised flashing for 5 seconds on the display by pressing key (5) (figure 3).

CAUTION:

When relative humidity drops below very low values (20-25%), or such that there is no need for the dehumidifier, the appliance will stop and signals "Hr" on the display.

This alarm resets itself automatically when humidity starts to rise. If the alarm persists even at higher humidity levels, call an assistance centre.

Affichage de la température et de l'humidité ambiante

Dans toutes les modalités précédemment décrites, en appuyant sur la touche (5) les valeurs de température et d'humidité ambiante relevées par l'appareil s'affichent en clignotant pendant 5 (figure 3) secondes sur l'écran.

MISE EN GARDE:

Lorsque le taux d'humidité relative atteint des valeurs très basses (20-25%) ou tel de toute façon à ne pas justifier le fonctionnement du déshumidificateur, l'appareil s'arrête et affiche "Hr".

Cette alarme se rétablit automatiquement lorsque le taux d'humidité commence à remonter. Si cette alarme persiste même avec un taux d'humidité plus élevé, faites intervenir le service après vente.

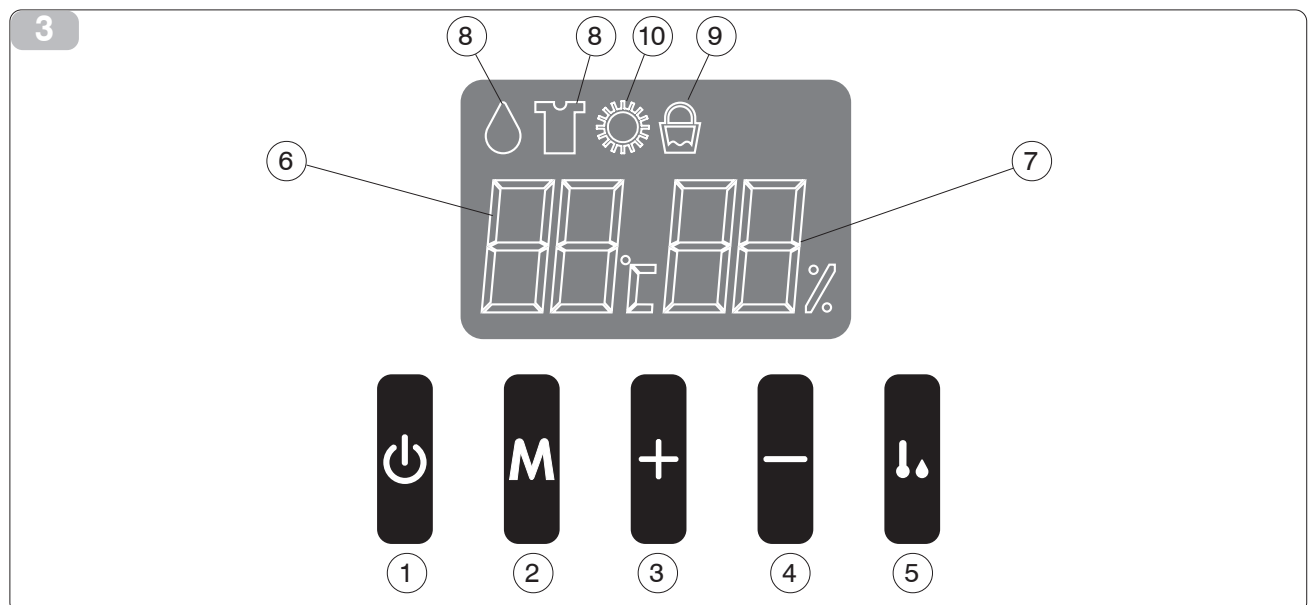
Anzeige der Raumtemperatur und -feuchtigkeit

Bei allen oben beschriebenen Modalitäten, werden die vom Gerät gemessenen Werte der Raumtemperatur und der -feuchtigkeit durch Drücken der Taste (5) (Abbildung 3) 5 Sekunden lang blinkend angezeigt.

HINWEIS:

Wenn die Raumfeuchtigkeit unter sehr niedrige Werte (20-25%) und auf jeden Fall auf solche Werte absinkt, bei denen der Entfeuchtungsbetrieb überflüssig ist, stoppt das Gerät und am Display wird "HR" angezeigt.

Diese Alarmmeldung wird automatisch rückgestellt, sobald der Feuchtigkeitsgrad wieder ansteigt. Im Falle, daß diese Alarmmeldung auch bei einem höheren Feuchtigkeitsgrad eingeblendet bleibt, ist ein Service-Zentrum zu Hilfe zu ziehen.



Visualización temperatura y humedad ambiente

En todos los modos descritos, presionando la tecla (5) (figura 3) se visualizan por 5 segundos y de manera titilante en el display los valores de temperatura y humedad ambiente detectados por el aparato.

ADVERTENCIA:

Cuando la humedad relativa desciende a valores muy bajos (20-25%) o bien que no justifiquen el funcionamiento del deshumidificador, el aparato se detiene y en el display aparecerá "Hr". Esta alarma se desactiva automáticamente cuando la humedad inicia a aumentar. Si la alarma persiste incluso con niveles de humedad más altos, llamen a un centro de asistencia.

Visualização da temperatura e da humidade do ambiente

Em todas as modalidades acima descritas, premindo a tecla (5) (figura 3) serão visualizados no display por 5 segundos e em modo intermitente os valores da temperatura da humidade ambiente lidos pelo aparelho.

ADVERTÊNCIA:

Quando a humidade relativa desce a valores muito baixos (20-25%), valores esses que não justificam o funcionamento do desumidificador, o aparelho desliga-se e no display aparece a escrita "Hr". Este alarme restabelece-se automaticamente quando a humidade começa a aumentar. Se o alarme persiste mesmo com níveis de humidade mais altos, contactar um centro de assistência.

Weergave omgevingstemperatuur en -vochtigheidsgraad

In alle eerder beschreven modaliteiten toet (5) (figuur 3) indruk zullen de door het apparaat gemeten temperatuur- en vochtigheidswaarden van de ruimte 5 seconden lang knipperend op de display worden weergegeven.

WAARSCHUWING:

Wanneer de relatieve vochtigheid onder zeer lage waarden komt (20-25%) of hoe dan ook onder waarden die de werking van het ontvochtiging-sapparaat niet toestaan, dan komt het apparaat tot stilstand en toont het display de tekst "Hr". Dit alarm wordt automatisch opgeheven wanneer de vochtigheid begint te stijgen. Indien het alarm dan nog steeds aanhoudt, dus ook bij hogere vochtigheidsniveaus, dient u contact op te nemen met een assistentiecentrum.

Εμφάνιση θερμοκρασίας και υγρασίας περιβάλλοντος

Σε όλους τους τρόπους λειτουργίας που περιγράφηκαν παραπάνω, πιέζοντας το πλήκτρο (5) (σχήμα 3) για 5 δευτερόλεπτα απεικονίζονται και αναβοσβήνουν οι αξίες της θερμοκρασίας και της υγρασίας περιβάλλοντος που μέτρησε η συσκευή.

ΠΡΟΕΙΔΟΠΟΙΗΣΗ:

Όταν η σχετική υγρασία κατεβαίνει σε πολύ χαμηλές τιμές (20-25%), που δε δικαιολογούν τη λειτουργία του αφυγραντήρα, η συσκευή παύει να λειτουργεί και στην οθόνη εμφανίζεται η ένδειξη "Hr". Αυτή η κατάσταση (αλάρμ) μεταβάλλεται αυτόματα, όταν η υγρασία αρχίσει και πάλι να αυξάνεται. Αν το αλάρμ παραμένει και με υψηλότερες τιμές υγρασίας, καλέστε το κέντρο τεχνικής υποστήριξης.





AVVERTENZA: Fare attenzione che il tubo non superi dislivelli superiori all'altezza del raccordo di scarico della vaschetta. Verificare inoltre che il tubo non venga strozzato, attorcigliato o bloccato.

3.3 FUNZIONAMENTO CON SCARICO CONTINUO

Se avete l'esigenza di far funzionare il deumidificatore per un lungo tempo senza avere la possibilità di svuotare periodicamente la tanica, vi consigliamo di utilizzare lo scarico continuo.

Per fare funzionare il deumidificatore in scarico continuo eseguire le seguenti operazioni:

- Estrarre la tanica dall'apparecchio.
- Collegare il tubo di gomma al raccordo della vaschetta raccolta condensa (nella parte superiore del vano tanica fig. 4).
- Bloccare il tubo al raccordo con la fascetta metallica.
- Con l'apparecchio in funzione premere contemporaneamente per tre secondi, i tasti di aumento (3) (fig. 3) e decremento (4) (fig. 3). L'attivazione di questa funzione è indicata dal simbolo (I) "tanica" lampeggiante.



AVVERTENZA: La funzione di scarico continuo viene annullata reinserendo la tanica vuota.

WARNING: Make sure that the pipe does not exceed the height of the discharge union. Also check that the pipe is not crushed, twisted or blocked.

OPERATION WITH CONTINUOUS DISCHARGE

If you need to run the dehumidifier for a long time without the possibility of periodically emptying the tank, we recommend using the continuous discharge.

To operate the dehumidifier with continuous discharge, carry out the following operations:

- Remove the tray from the appliance.
- Connect the rubber hose to the connection of the condensation collection tray (in the upper part of the tank compartment fig. 4).
- Secure the hose to the connection with the metal clamp.
- Simultaneously press the increment (3) (figure 3) and decrement (4) (figure 3) keys for three seconds, with the machine in function. The activation of this function is indicated by the flashing "tank" symbol (I).

WARNING: The continuous discharge function is cancelled when reinserting the empty tank.

AVERTISSEMENT: Veiller à ce que le tube ne dépasse pas des dénivelés supérieurs à la hauteur du raccord d'évacuation du bac. S'assurer par ailleurs que le tube n'est pas étranglé, entortillé ou bloqué.

FONCTIONNEMENT EN VIDANGE CONTINUE

Si vous souhaitez faire fonctionner le déshumidificateur pendant un certain temps sans avoir la possibilité de vider périodiquement le bac, nous vous conseillons d'utiliser l'évacuation continue.

Pour faire fonctionner le déshumidificateur en vidange continue, effectuer les opérations suivantes:

- Enlever le réservoir de l'appareil.
- Brancher le tube en caoutchouc au raccord du bac de récupération des condensats (dans la partie supérieure du logement du bidon fig. 4).
- Bloquer le tube au raccord au moyen du collier en métal
- Avec la machine dans la fonction appuyer simultanément pendant trois secondes sur les touches d'augmentation (3) (figure 3) et de diminution (4) (figure 3). L'activation de cette fonction est indiquée par le symbole (I) "bidon" qui clignote.

AVERTISSEMENT: La fonction de purge continue se désactive quand on remet en place le bidon vide.

WARNHINWEIS: Achten Sie darauf, dass der Schlauch keine Höhenunterschiede über der Höhe des Behälterabflussfittings überschreitet. Stellen Sie darüber hinaus sicher, dass der Schlauch nicht gequetscht, verdreht oder blockiert wird.

FUNKTIONSWEISE MIT KONTINUIERLICHEM KONDENSWASSERABLAß

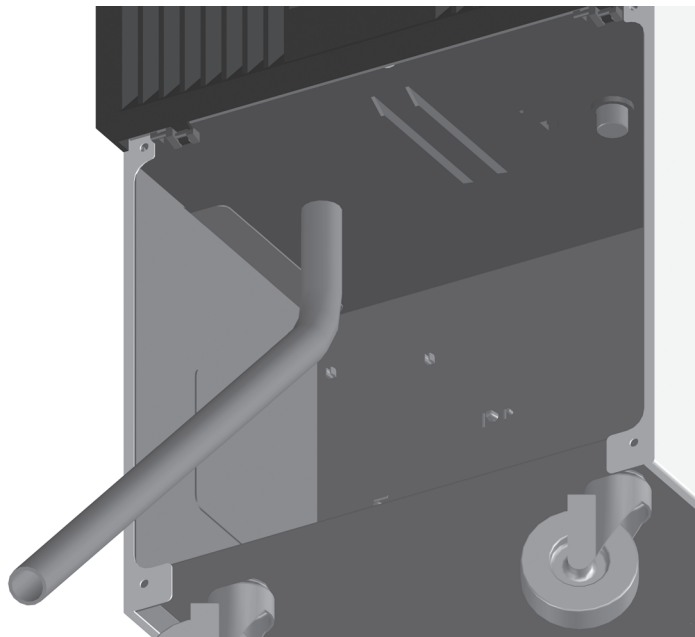
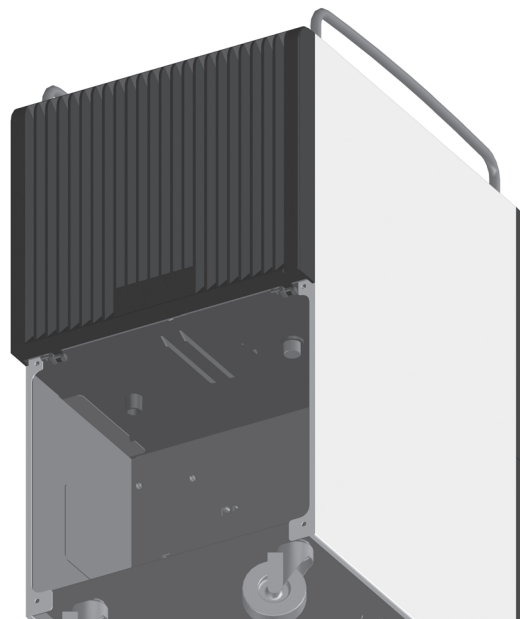
Wenn der Entfeuchter für einen langen Zeitraum betrieben werden soll, ohne dass die Möglichkeit der regelmäßigen Entleerung des Kanisters besteht, empfiehlt sich der Einsatz des Dauerabflusses.

Für den fortlaufenden Wasserablaß aus dem Entfeuchter während des Betriebes sind die folgenden Arbeitsschritte auszuführen:

- Ziehen Sie den Tank aus dem Gerät.
- Schließen Sie den Gummischlauch an das Fitting der Kondenswassersammelwanne (im oberen Teil des Behälterschachts Abb. 4).
- Blockieren Sie den Schlauch mit der Metallschelle.
- Mit der Maschine in der Funktion gleichzeitig 3 Sekunden lang die Tasten (3) (Abbildung 3) für Zunahme und (4) (Abbildung 3) für Abnahme drücken. Die Aktivierung dieser Funktion wird durch das blinkende Symbol (I) "Behälter" gemeldet.

WARNHINWEI: Die Dauerauslassfunktion wird durch das Wiedereinsetzen des leeren Behälters annulliert.

4



ADVERTENCIA: Verifique que el tubo no supere desniveles superiores a la altura del racor de descarga de la cubeta. Verifique también que el tubo no quede estrangulado, retorcido ni bloqueado.

FUNCIONAMIENTO CON DESCARGA CONTINUA

Si debe hacer funcionar el deshumidificador por un período prolongado sin la posibilidad de vaciar periódicamente el bidón, se recomienda utilizar la descarga continua.

Para hacer funcionar el deshumidificador en descarga continua, efectuar las operaciones siguientes:

- Extraiga el bidón del aparato.
- Conecte el tubo de goma al racor de la cubeta colectora de condensación (en la parte superior del compartimiento del bidón, Fig. 4).
- Fije el tubo al racor con la abrazadera metálica.
- Con la máquina en la función presionar simultáneamente por tres segundos, las teclas de aumento (3) (figura 3) y decremento (4) (figura 3). La activación de esta función se indica mediante el símbolo (I) "bidón" titilante.

ADVERTENCIA: La función de descarga continua se anula al reintroducir el bidón vacío.

ADVERTÊNCIA: Prestar atenção que o tubo não ultrapasse desníveis superiores à altura da união de descarga do depósito. Verificar também se o tubo não está esmagado, enroscado ou entupido.

FUNCIONAMENTO COM CARGA CONTÍNUA

Se houver necessidade de pôr o desumidificador a funcionar por muito tempo sem que seja possível esvaziar periodicamente o depósito, é aconselhada a utilização de um tubo de descarga contínua.

Para fazer funcionar o desumidificador em carga contínua seguir as seguintes operações:

- Extrair o recipiente do aparelho.
- Ligar o tubo de borracha à tomada da bacia de recolha da condensação (na parte superior do alojamento do depósito fig. 4).
- Fixar o tubo na tomada com a braçadeira metálica
- Com a máquina na função premir contemporaneamente por três segundos, as teclas de aumento (3) (figura 3) e de diminuição (4) (figura 3).
- A activação desta função é indicada pelo símbolo (I) "tanque" intermitente.

ADVERTÊNCIA: A função de despejo contínua é anulada introduzindo o depósito vazio.

WAARSCHUWING: let op dat de slang geen hoogteverschillen doorloopt die groter zijn dan de hoogte van de afvoer van de bak. Controleer bovendien of de slang niet geknikt, gedraaid of geblokkeerd wordt.

WERKING MET CONTINUE AFVOER

Mocht het noodzakelijk zijn de ontvochtiger lange tijd te laten werken zonder de mogelijkheid te hebben de jerrycan regelmatig te legen, dan raden wij u aan gebruik te maken van de continue afvoer.

Verricht de volgende handelingen om het ontvochtigersapparaat te laten werken met continue afvoer:

- Trek de tank uit het apparaat.
- Sluit de rubber slang aan op de aansluiting van het bakje voor de condensopvang (in het bovenste deel van de jerrycan, afb. 4).
- Blokkeer de slang op de aansluiting met het metalen klemmetje
- Met machine functie houd de toets (3) (figuur 3) en afnametoetsen (4) (figuur 3) drie seconden lang gelijktijdig ingedrukt. De activering van deze functie wordt aangegeven door het "bak" symbool (I) op de display.

WAARSCHUWING: De functie van continue afvoer wordt geannuleerd door de lege jerrycan opnieuw terug te plaatsen.

ΠΡΟΕΙΔΟΠΟΙΗΣΗ: Προσέξτε ότι ο σωλήνας δεν ξεπερνά διαφορές επιπέδου μεγαλύτερες από το ύψος του ρακόρ εκροής της λεκάνης. Ελέγξτε επίσης ότι ο σωλήνας δεν είναι στριφογυρισμένος, μπερδεμένος ή μπλοκαρισμένος.

ΛΕΙΤΟΥΡΓΙΑ ΜΕ ΣΥΝΕΧΗ ΕΚΡΟΗ

Εάν χρειαστεί να λειτουργήσει ο αφυγραντήρας για μεγάλο διάστημα χωρίς να έχετε τη δυνατότητα να εκκενώνετε περιοδικά το δοχείο, σας συνιστούμε να χρησιμοποιήσετε τη συνεχή εκροή.

Για να λειτουργεί ο αφυγραντήρας με συνεχή εκροή, κάντε τις εξής ενέργειες:

- Βγάλτε το δοχείο από τη συσκευή.
- Συνδέστε το λαστιχένιο σωλήνα στο ρακόρ της λεκάνης συλλογής συμπύκνωσης (στο επάνω μέρος του χώρου του δοχείου εικ. 4).
- Ασφαλίστε το σωλήνα στο ρακόρ με το μεταλλικό κολάρο.
- Πατήστε ταυτόχρονα, για τρία δευτερόλεπτα, τα κουμπιά αύξησης (3) (εικ. 3) και μείωσης (4) (εικ. 3).
- Μόλις ενεργοποιηθεί αυτή η λειτουργία, στην οθόνη αναβοσβήνει το σύμβολο (I) "δοχείο".

ΠΡΟΕΙΔΟΠΟΙΗΣΗ: Η λειτουργία συνεχούς εκροής ακυρώνεται επανεισάγοντας το δοχείο άδειο.



3.4 FUNZIONAMENTO A BASSA TEMPERATURA

Il deumidificatore può funzionare anche a temperature molto basse (fino ad un valore minimo di 2°C). In questi casi la logica elettronica provvede ad eseguire il ciclo automatico di sbrinamento.

Nel modello dotato di valvola di bypass, il ciclo di sbrinamento viene eseguito mediante iniezione di gas caldo. L'attivazione di questa funzione è indicata dal simbolo "☀" lampeggiante sul display (fig. 3 - rif 10)

L'attivazione del ciclo è gestito in automatico dall'elettronica e non è settabile dall'utente.

3.5 SVUOTAMENTO TANICA

Quando la tanica raggiunge la sua massima capacità, sul display appare il simbolo (9) "tanica" e la macchina emette per alcuni secondi un segnale acustico. Il deumidificatore si spegne e, per ripristinarne il funzionamento, è necessario eseguire le seguenti operazioni:

- Estrarre la tanica dall'apparecchio (fig. 5).
- Vuotare l'acqua contenuta nel recipiente.
- Ricollocare la tanica nel proprio vano.

LOW TEMPERATURE OPERATION

The dehumidifier is able to operate at extremely low temperatures, in which case the electronic logic control performs an automatic defrost cycle (up to a minimum of 2°C).

In the model fitted with bypass valve, the defrost cycle is run using hot gas injection. The activation of this function is indicated by the flashing "☀" symbol on the display (fig. 3 - ref 10)
Cycle activation is managed automatically by the electronics and cannot be set by the user.

EMPTYING THE TANK

When the tank reaches its maximum capacity, "tank" symbol (9) is shown on the display and the machine emits an acoustic signal for a few seconds. The dehumidifier will then switch off. To restore its operation, the following operations must be performed:

- Extract the tank from the appliance (fig. 5).
- Drain the water contained in the container.
- Put the tank back in its own space.

CAUTION:
non-drinkable water, do not use with foodstuffs.

FONCTIONNEMENT À BASSE TEMPÉRATURE

Le déshumidificateur peut fonctionner également à une température très basse (jusqu'à une valeur minimale de 2°C). Dans un tel cas, la logique électronique veille à effectuer le cycle automatique de dégivrage.

Sur le modèle doté de valve de dérivation, le cycle de dégivrage est effectué par injection de gaz chaud. L'activation de cette fonction est indiquée par le symbole "☀" clignotant sur le dispositif d'affichage (fig. 3 - réf. 10)
L'activation du cycle est gérée automatiquement par l'électronique et ne peut pas être paramétrée par l'utilisateur.

VIDAGE DU BIDON

Lorsque le bac atteint sa capacité maximale, le symbole (9) "bidon" apparaît à l'écran et la machine émet un signal sonore pendant quelques secondes. Le déshumidificateur s'éteint et, pour rétablir le fonctionnement, il faut effectuer les opérations suivantes:

- Extraire le bac de l'appareil (fig. 5).
- Vider l'eau contenue dans le récipient.
- Repositionner le bac dans son logement.

ATTENTION:
eau non potable, n'étant pas indiquée à un usage alimentaire

BETRIEB BEI NIEDRIGER TEMPERATUR

Der Entfeuchter ist auch bei sehr niedriger Temperatur einsatzfähig (bis zu einem Mindestwert von 2°C). In diesem Fall sorgt die elektronische Logik für automatisches Abtauen.

Bei dem mit Bypass-Ventil ausgestatteten Modell wird der Abtauzyklus durch Heißgaseinleitung ausgeführt. Die Aktivierung dieser Funktion wird angezeigt durch das blinkende Symbol der "☀" auf dem Display (Abb. 3 - Pos. 10)
Die Aktivierung des Zyklus wird automatisch von der Elektronik verwaltet und kann vom Benutzer nicht eingestellt werden.

AUSLEEREN DES BEHÄLTERS

Wenn der Behälter voll ist, wird am Display das Symbol (9) "Behälter" angezeigt und das Gerät erzeugt einige Sekunden lang ein akustisches Signal. Der Entfeuchter schaltet aus; um den Betrieb wieder herzustellen, folgendermaßen vorgehen:

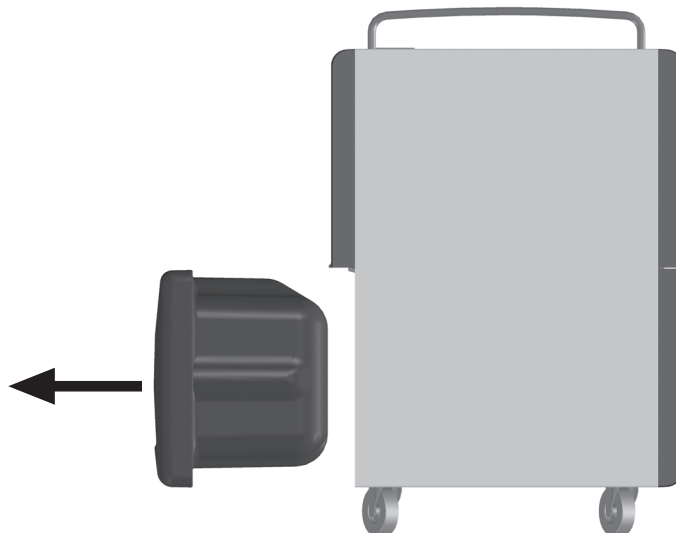
- Den Behälter aus dem Gerät nehmen (Abb. 5).
- Das Wasser aus dem Behälter lassen.
- Den Behälter wieder in seinen Sitz positionieren.

WICHTIGER HINWEIS:
Kein Trinkwasser, nicht zum Verzehr verwenden.



ATTENZIONE:
acqua non potabile, non utilizzare per uso alimentare.

5



FUNCIONAMIENTO A BAJA TEMPERATURA

El deshumidificador también puede funcionar a temperaturas muy bajas (hasta un valor mínimo de 2°C). En estos casos la lógica electrónica efectúa el ciclo automático de descongelación.

En el modelo dotado de válvula de by-pass, el ciclo de descongelación se realiza mediante la inyección de gas caliente. La activación de esta función está indicada por el símbolo "☀" intermitente en el display (fig. 3 - ref. 10)

La activación del ciclo es controlada automáticamente por la electrónica y no puede ser regulada por el usuario.

VACIADO DEL TANQUE

Cuando el bidón alcanza su máxima capacidad, en el display aparece el símbolo (9) "bidón" y la máquina emite por algunos segundos una señal acústica. El deshumidificador se apaga y, para restablecer el funcionamiento, es necesario llevar a cabo las siguientes operaciones:

- Extraer el bidón del aparato (fig. 5).
- Vaciar el agua contenida en el recipiente.
- Volver a colocar el bidón en el propio alojamiento.

ATENCIÓN:
agua no potable, no utilizarla con los alimentos.

FUNCIONAMENTO A BAIXA TEMPERATURA

O desumidificador pode funcionar a temperaturas muito baixas (até um valor mínimo de 2°C). Nestes casos a lógica electrónica efectua o ciclo automático de descongelação.

No modelo dotado de válvula de by-pass, o ciclo de descongelamento é executado por meio de injeção de gás quente. A ativação desta função é indicada pelo símbolo "☀" lampejante no display (fig. 3 - ref. 10)

A ativação do ciclo é controlada automaticamente pela eletrônica e não pode ser ajustada pelo usuário.

ESVAZIAMENTO DO TANQUE

Quando o tanque atinge a sua capacidade máxima, no display aparece o símbolo (9) "tanque" e a máquina emite por alguns segundos um sinal acústico. O desumidificador desliga-se e, para restabelecer o funcionamento, será necessário efectuar as seguintes operações:

- *Extrair o tanque do aparelho (fig. 5).*
- *Esvaziar a água contida no recipiente.*
- *Reposicionar o tanque na própria sede.*

ATENÇÃO:
água não potável, não utilizar para uso alimentar.

WERKING BIJ EEN LAGE TEMPERATUUR

Het ontvochtigingsapparaat kan ook bij zeer lage temperaturen werken (tot een minimumwaarde van 2°C). In deze gevallen zorgt de elektronische logica voor de uitvoering van de automatische ontdooicyclus.

In het model met bypass-klep wordt de ontdooicyclus uitgevoerd door insputting van warm gas. De activering van deze functie wordt aangeduid met het knipperende symbool van de "☀" op het display (afb. 3 - ref. 10)

De activering van de cyclus wordt automatisch door de elektronica beheerd en kan niet door de gebruiker ingesteld worden.

LEGEN TANK

Wanneer de opvangbak de maximale capaciteit benadert, verschijnt op de display het symbool (9) van "bak" en zal de machine enkele minuten lang een geluidssignaal laten horen. De ontvochtiger gaat uit en om er de werking van te herstellen moet u de volgende handelingen uitvoeren:

- Verwijder de condensopvangbak uit het apparaat (fig. 5).
- Giet het water weg uit de bak.
- Zet de bak weer op diens plek terug.

ATTENTIE:
Geen drinkwater, niet voor levensmiddelen gebruiken.

ΛΕΙΤΟΥΡΓΙΑ ΣΕ ΧΑΜΗΛΗ ΘΕΡΜΟΚΡΑΣΙΑ

Ο αφυγραντήρας μπορεί να λειτουργήσει και σε πολύ χαμηλές θερμοκρασίες (έως την ελάχιστη τιμή των 2°C). Σ' αυτές τις περιπτώσεις, η ηλεκτρονική μονάδα ελέγχει αυτόματα τον κύκλο απόψυξης.

Στο μοντέλο που διαθέτει bypass, ο κύκλος απόψυξης εκτελείται μέσω έγχυσης ζεστού αερίου. Η ενεργοποίηση αυτής της λειτουργίας υποδεικνύεται με το σύμβολο "☀" να αναβοσβήνει στην οθόνη (εικ. 3 - σχ. 10)

Η διαχείριση της ενεργοποίησης του κύκλου γίνεται αυτόματα από το ηλεκτρονικό σύστημα και δεν μπορεί να ρυθμιστεί από το χρήστη.

ΑΔΕΙΑΣΜΑ ΔΟΧΕΙΟΥ

Όταν το νερό στο δοχείο φθάσει στη μέγιστη στάθμη, στην οθόνη εμφανίζεται το σύμβολο "δοχείο" (9) και η συσκευή εκπέμπει, για μερικά δευτερόλεπτα, έναν προειδοποιητικό ήχο. Ο αφυγραντήρας σβήνει. Για να αποκαταστήσετε τη λειτουργία του, πρέπει να κάνετε τις εξής ενέργειες:

- *Βγάλτε το δοχείο από τη συσκευή (σχ. 5).*
- *Αδειάστε το νερό που υπάρχει μέσα στο δοχείο.*
- *Τοποθετήσατε ξανά τη δεξαμενή στην έδρα της.*

ΠΡΟΣΟΧΗ:
Μη πόσιμο νερό. Μην το χρησιμοποιείτε για λόγους διατροφής.



3.6 PULIZIA FILTRO ARIA

Il filtro trattiene le impurità dell'aria, per questo motivo deve essere pulito mensilmente.

- Scollegare la spina di alimentazione elettrica.
- Utilizzando un cacciavite a croce, svitare le due viti (fig.6 rif. A) che bloccano la griglia di entrata aria (fig.6 rif. B) al deumidificatore (fig.6).
- Estrarre dalla sede la griglia entrata aria ed il filtro.
- Sfilare il filtro (fig.6 rif. C) dalla griglia e pulirlo con un getto d'acqua.
- Dopo aver accuratamente fatto asciugare il filtro, riposizionarlo nella sede della griglia.
- Rimontare la griglia entrata aria avvitando le due viti precedentemente tolte.

3.7 TRASPORTO DEL DEUMIDIFICATORE

Deve avvenire in posizione verticale. In caso di trasporto in posizione orizzontale attendere almeno un' ora prima di accendere l'apparecchio. Prima di effettuare il trasporto svuotare completamente la tanica.

CLEANING THE AIR FILTER

The filter holds the air impurities. Therefore, it has to be cleaned monthly.

- Disconnect the power plug.
- Using a Philips screwdriver, unscrew the two screws (fig.6 ref. A) that fasten the air intake grill (fig.6 ref. B) to the dehumidifier (fig.6).
- Remove the air intake grill and the filter.
- Remove the filter (fig.6 ref. C) from the grill and clean it using a water jet.
- After drying the filter thoroughly, reposition it in the grill.
- Refit the air intake grill by tightening the two previously removed screws.

TRANSPORTING THE DEHUMIDIFIER

The dehumidifier must be transported in a vertical position. If transported horizontally, wait for at least an hour before turning it on. Empty the tank completely before transport.

NETTOYAGE DU FILTRE À AIR

Le filtre retient les impuretés de l'air, il faut donc le nettoyer tous les mois.

- Débrancher la fiche d'alimentation électrique.
- Au moyen d'un tournevis cruciforme, dévisser les deux vis (fig.6 réf.A) qui bloquent la grille d'entrée d'air (fig.6 réf.B) au déshumidificateur (fig.6).
- Enlever la grille d'entrée d'air et le filtre.
- Sortir le filtre (fig.6 réf.C) de la grille et le nettoyer avec un jet d'eau.
- Après avoir soigneusement fait sécher le filtre, le remettre dans le logement de la grille.
- Remonter la grille d'entrée d'air en vissant les deux vis précédemment enlevées.

TRANSPORT DU DÉSHUMIDIFICATEUR

Le déshumidificateur doit être transporté en position verticale. En cas de transport horizontal, attendre au moins une heure avant de le mettre en marche. Avant d'effectuer le transport, vider complètement le bidon.

REINIGUNG DES LUFT-FILTERS

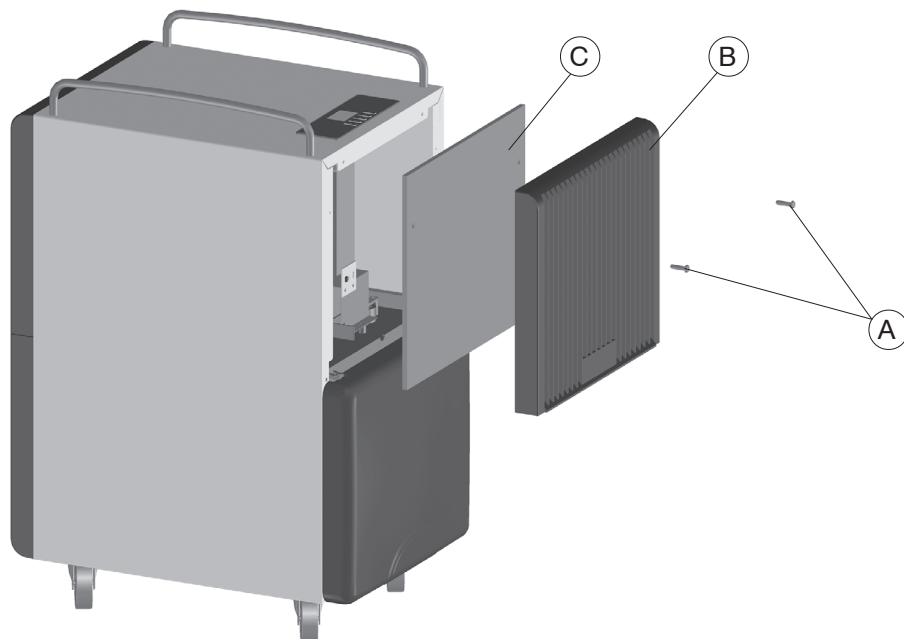
Der Filter fängt die Unreinheiten der Luft auf und muss deshalb monatlich gereinigt werden.

- Trennen Sie den Stecker der elektrischen Stromversorgung.
- Lösen Sie mit einem Kreuzschraubenzieher die beiden Schrauben (Abb.6 Pos.A) zur Sicherung des Lufteingangsrostes (Abb.6 Pos.B) am Entfeuchter (Abb.6).
- Ziehen Sie den Lufteingangsrost und den Filter von seinem Sitz.
- Ziehen Sie den Filter (Abb.6 Pos.C) vom Rost und reinigen ihn mit einem Wasserstrahl.
- Nachdem der Filter sorgfältig getrocknet wurde, positionieren Sie ihn wieder im Sitz des Rostes.
- Montieren Sie den Lufteingangsrost wieder, indem Sie beiden zuvor entfernten Schrauben eindrehen.

TRANSPORT DES ENTFEUCHTERS

Der Entfeuchter muß stehend transportiert werden. Im Falle eines Transportes in horizontaler Lage, darf das Gerät erst eine Stunde nach dem Aufrichten in Betrieb gesetzt werden. Vor dem Transport ist der Kondenswasserbehälter zu entleeren.

6



LIMPIEZA DEL FILTRO DE AIRE

El filtro retiene las impurezas del aire, por este motivo es necesario limpiarlo mensualmente.

- Desconecte la clavija de alimentación eléctrica.
- Utilizando un destornillador de estrella, desenrosque los dos tornillos (Fig.6, Ref.A) que fijan la rejilla de entrada de aire (Fig.6, Ref.B) al deshumidificador (Fig.6).
- Extraiga de su alojamiento la rejilla de entrada de aire y el filtro.
- Extraiga el filtro (Fig.6, Ref.C) de la rejilla y límpielo con un chorro de agua.
- Una vez que el filtro está completamente seco, vuelva a colocarlo en el alojamiento de la rejilla.
- Coloque la rejilla de entrada de aire, enroscando los dos tornillos previamente extraídos.

TRANSPORTE DEL DESHUMIDIFICADOR

Transporten el deshumidificador en posición vertical. En caso de transporte en posición horizontal, esperen por lo menos una hora antes de ponerlo en funcionamiento. Antes del transporte vacíen completamente el recipiente.

LIMPEZA DO FILTRO DE AR

O filtro retém as impurezas do ar, por este motivo deve ser limpo mensalmente.

- *Desconectar a tomada de alimentação elétrica.*
- *Soltar os dois parafusos (fig.6 ref. A) que bloqueiam a grelha de entrada do ar (fig.6 ref. B) ao desumidificador (fig.6) utilizando uma chave Allen.*
- *Extrair a grelha de entrada de ar e o filtro da sede.*
- *Tirar o filtro (fig.6 ref. C) da grelha e limpá-lo com um jato de água.*
- *Após ter secado cuidadosamente o filtro, reposicioná-lo em sua sede na grelha.*
- *Remontar a grelha de entrada de ar aparafusando os dois parafusos anteriormente tirados*

TRANSPORTE DO DESUMIDIFICADOR

Deve ser feito na posição vertical. No caso de transporte na posição horizontal esperar pelo menos 1 hora antes de o ligar. Antes transportar o aparelho esvaziar completamente o tanque.

REINIGING LUCHTFILTER

Het filter houdt de onzuiverheden van de lucht tegen, om deze reden zal hij maandelijks moeten worden gereinigd.

- Strek de stekker uit het elektrische voedingsnet.
- Gebruik een kruisschroevendraaier en draai de twee schroeven (afb.6 ref.A) los waarmee het rooster van de luchtinlaat (afb.6 ref.B) op de ontvochtiger (afb.6) vastgezet is.
- Trek het rooster van de luchtinlaat en het filter los.
- Trek het filter (afb.6 ref.C) uit het rooster en reinig het met een waterstraal.
- Nadat het filter zorgvuldig gedroogd is, kan het teruggeplaatst worden in zijn positie op het rooster.
- Monteer opnieuw het rooster van de luchtinlaat door de eerder losgedraaide schroeven weer vast te draaien.

TRANSPORT VAN DE ONTVOCHTIGER

De ontvochtiger moet rechtop getransporteerd worden. In geval het apparaat liggend getransporteerd is moet u tenminste een uur wachten voordat u het apparaat aanzet. Alvorens het apparaat te transporteren moet u eerst de bak helemaal legen.

ΚΑΘΑΡΙΣΜΟΣ ΦΙΛΤΡΟΥ ΑΕΡΑ

Το φίλτρο συγκρατεί τις ακαθαρσίες του αέρα, για αυτό πρέπει να καθαρίζεται μηνιαίως.

- *Αποσυνδέστε το βύσμα ηλεκτρικής τροφοδοσίας.*
- *Χρησιμοποιώντας ένα σταυροκατσάβιδο, ξεβιδώστε τις δύο βίδες (εικ.6 σχ.Α) που ασφαλίζουν τη σχάρα εισόδου αέρα (εικ.6 σχ.Β) στον αφυγραντήρα (εικ.6).*
- *Βγάλτε από την έδρα τη σχάρα εισόδου αέρα και το φίλτρο.*
- *Βγάλτε το φίλτρο (εικ.6 σχ.Γ) από τη σχάρα και καθαρίστε το με ρίψη νερού.*
- *Αφού στεγνώσετε προσεκτικά το φίλτρο, τοποθετήστε το και πάλι στην έδρα της σχάρας.*
- *Τοποθετήστε και πάλι τη σχάρα εισόδου αέρα βιδώνοντας τις δύο βίδες που αφαιρέσατε προηγουμένως.*

ΜΕΤΑΦΟΡΑ ΤΟΥ ΑΦΥΓΡΑΝΤΗΡΑ

Η μεταφορά πρέπει να γίνεται σε κατακόρυφη θέση. Αν μεταφερθεί σε οριζόντια θέση, περιμένετε τουλάχιστον μία ώρα, πριν το βάλετε σε λειτουργία. Πριν από τη μεταφορά, αδειάστε εντελώς το δοχείο.

3.6

3.7

3.8 MANUTENZIONE PERIODICA

Prima di eseguire qualsiasi operazione di manutenzione scollegare sempre la spina.

3.9 PULIZIA DEL DEUMIDIFICATORE

Prima di pulire il deumidificatore scollegare sempre la spina. Per la pulizia esterna utilizzare solo detersivi e non benzina, gasolio o prodotti affini. Utilizzare un panno umido per evitare che l'acqua penetri all'interno. Non utilizzare un getto d'acqua diretto, in quanto si potrebbe alterare la sicurezza dell'apparecchio.

3.10 RIPORRE IL DEUMIDIFICATORE

- Scollegare la spina.
- Pulire il filtro dell'aria.
- Vuotare completamente l'acqua di condensa dalla tanica.

ROUTINE MAINTENANCE

Disconnect the power plug before performing any maintenance work.

CLEANING THE DEHUMIDIFIER

Disconnect the power plug before cleaning the dehumidifier. For external cleaning use only detergent (not petrol, gas oil or similar products). Use a moist rag to prevent water from penetrating inside. Do not use a direct water jet since this could affect the safety of the device.

STORING THE DEHUMIDIFIER

- *Disconnect the plug.*
- *Clean the air filter.*
- *Empty the tank of condensation water.*

WARNINGS FOR TECHNICAL SERVICE CENTRES

If welding is necessary, pay special attention to the plastic components of the dehumidifier. It is recommended to protect these components carefully or to temporarily remove them.

ENTRETIEN PÉRIODIQUE

Avant toute opération d'entretien, débrancher la fiche de la prise de courant.

NETTOYAGE DU DÉSHUMIDIFICATEUR

Avant de nettoyer le déshumidificateur, toujours débrancher la fiche de la prise de courant. Pour le nettoyage externe, n'utiliser que des détergents et non pas de la essence, du gasoil ni d'autres produits similaires. Se servir d'un chiffon humide pour éviter que l'eau ne pénètre à l'intérieur. Ne pas utiliser de jet d'eau direct car cela pourrait altérer la sécurité de l'appareil.

RANGEMENT DU DÉSHUMIDIFICATEUR

- Débrancher la fiche de la prise de courant.
- Nettoyer le filtre à air.
- Vider complètement l'eau de condensation du bidon.

MISES EN GARDE À L'ATTENTION DES CENTRES D'ASSISTANCE

S'il révèle nécessaire d'effectuer des soudures, prêter une attention particulière aux composants en plastique du déshumidificateur. Nous vous conseillons de protéger soigneusement ces éléments ou de les démonter momentanément pour l'exécution du travail.

REGELMÄßIGE WARTUNG

Vor der Ausführung sämtlicher Wartungsarbeiten ist der Stecker aus der Dose zu ziehen.

REINIGUNG DES ENTFEUCHTERS

Vor der Reinigung des Entfeuchters ist stets der Stecker aus der Dose zu ziehen. Das Gehäuse des Gerätes darf nur mit einem milden Reinigungsmittel und nie mit Benzin, Verdünner o. ä. Produkten gereinigt werden. Einen feuchten Lappen verwenden, damit kein Wasser in das Gerät eindringt. Ein direkter Wasserstrahl ist unbedingt zu vermeiden, da die Sicherheit des Gerätes hierdurch beeinträchtigt würde.

ABSTELLEN DES ENTFEUCHTERS

- Den Stecker herausziehen.
- Den Luftfilter reinigen.
- Den Kondenswasserbehälter vollständig entleeren.

WICHTIGE HINWEISE FÜR DIE SERVICE-ZENTREN

Bei anfallenden Schweißarbeiten ist den Komponenten aus Kunststoff des Entfeuchters besondere Aufmerksamkeit zu widmen. Es ist angeraten, solche Komponenten sorgfältig abzuschützen oder sie vorübergehend zur Ausführung der Arbeit zu demontieren.

**AVVERTENZE PER I CENTRI DI ASSISTENZA**

Nel caso si debbano eseguire operazioni di saldatura, prestare particolare attenzione ai componenti in plastica del deumidificatore. Si consiglia di proteggere accuratamente tali componenti o di smontarli temporaneamente per l'esecuzione del lavoro.

MANTENIMIENTO PERIÓDICO

Antes de efectuar cualquier operación de limpieza o de mantenimiento, desconecten el deshumidificador de la red eléctrica.

LIMPIEZA DEL DESHUMIDIFICADOR

Antes de limpiar el deshumidificador desconéctenlo de la red eléctrica. Para la limpieza exterior utilicen sólo detergentes y no gasolina, gasóleo o productos afines. Utilicen un trapo húmedo para evitar que el agua penetre en el interior. No utilicen un chorro de agua directo, ya que se podría alterar la seguridad del aparato.

GUARDAR EL DESHUMIDIFICADOR

- Desenchufen la clavija.
- Limpien el filtro del aire.
- Vacíen completamente el agua de condensación del recipiente.

ADVERTENCIAS PARA LOS CENTROS DE ASISTENCIA

En el caso de que se deban efectuar operaciones de soldado, tener mucho cuidado con los componentes de plástico del deshumidificador. Se aconseja proteger esmeradamente tales componentes o mejor aun desmontarlos para efectuar la intervención.

MANUTENÇÃO PERIÓDICA

Antes de efectuar qualquer operação de manutenção desligar sempre a ficha.

LIMPEZA DO DESUMIDIFICADOR

Antes de limpar o desumidificador desligar sempre a ficha. Para a limpeza exterior utilizar só detergentes e não gasolina, gasóleo ou outros produtos afins. Utilizar um pano húmido para evitar que a água penetre no interior. Não utilizar um jacto de água directo, porque poderá alterar a segurança do aparelho.

GUARDAR O DESUMIDIFICADOR

- Desligar a ficha.
- Limpar o filtro de ar.
- Esvaziar completamente a água de condensação do tanque.

ADVERTÊNCIAS PARA OS CENTROS DE ASSISTÊNCIA

Caso se devam efectuar operações de soldagem, prestar atenção aos componentes em plástico do desumidificador. É aconselhável proteger cuidadosamente os componentes ou desmontá-los temporariamente antes de fazer a soldagem.

REGELMATIG ONDERHOUD

Voordat u welke onderhoudswerkzaamheden dan ook uitvoert moet u altijd eerst de stekker uit het stopcontact halen.

SCHOONMAKEN VAN DE ONTVOCHTIGER

Alvorens met het schoonmaken van de ontvochtiger te beginnen moet u altijd eerst de stekker uit het stopcontact halen. Gebruik voor het schoonmaken van de buitenkant alleen schoonmaakproducten en geen benzine, diesel of soortgelijke producten. Gebruik een vochtige doek om te voorkomen dat er water in het apparaat terecht komt. Gebruik geen directe waterstraal omdat de veiligheid van het apparaat hierdoor aangetast kan worden.

OPBERGEN VAN DE ONTVOCHTIGER

- Haal de stekker uit het stopcontact.
- Reinig het luchtfilter.
- Laat alle condenswater uit de bak lopen.

BELANGRIJKE AANWIJZINGEN VOOR DE SERVICE-CENTRA

Indien er laswerkzaamheden uitgevoerd moeten worden moet er bijzondere aandacht aan de delen van kunststof van de ontvochtiger besteed worden. Er wordt geadviseerd om deze onderdelen goed af te dekken of ze tijdelijk te demontieren om het werk uit te kunnen voeren.

ΠΕΡΙΟΔΙΚΗ ΣΥΝΤΗΡΗΣΗ

Πριν προβείτε σε οποιαδήποτε ενέργεια συντήρησης, βγάλτε το φως από την πρίζα.

ΚΑΘΑΡΙΣΜΟΣ ΤΟΥ ΑΦΥΓΡΑΝΤΗΡΑ

Πριν αρχίσετε τον καθαρισμό του αφυγραντήρα, βγάλτε το φως από την πρίζα. Για τον καθαρισμό των εξωτερικών επιφανειών χρησιμοποιείτε μόνο προϊόντα καθαρισμού και όχι βενζίνη, πετρέλαιο ή παρόμοια προϊόντα. Χρησιμοποιείτε ένα μουσκεμένο πανί, για να μη διεισδύσει μέσα το νερό. Μην καθαρίζετε τη συσκευή με εκτόξευση νερού, γιατί αυτό θα είχε αρνητικές επιπτώσεις στην ασφάλεια.

ΑΠΟΘΗΚΕΥΣΗ ΤΟΥ ΑΦΥΓΡΑΝΤΗΡΑ

- Βγάλτε το φως από την πρίζα.
- Καθαρίστε το φίλτρο αέρα.
- Αδειάστε εντελώς το δοχείο συλλογής συμπυκνωμάτων.

ΠΡΟΕΙΔΟΠΟΙΗΣΕΙΣ ΓΙΑ ΤΑ ΚΕΝΤΡΑ ΤΕΧΝΙΚΗΣ ΥΠΟΣΤΗΡΙΞΗΣ

Σε περίπτωση που πρέπει να κάνετε κάποιες συγκολλήσεις, προσέξτε ιδιαίτερα τα πλαστικά μέρη του αφυγραντήρα. Σας συνιστούμε να προστατεύσετε επιμελώς αυτά τα μέρη ή να τα αποσυναρμολογήσετε προσωρινά, κατά την εργασία σας.

3.8

3.9

3.10



I
SCHEMA ELETTRICO

- A1 - Scheda elettronica (potenza)
- A2 - Scheda sensore umidità/temperatura
- A3 - Scheda elettronica (comando)
- B1 - Sensore di umidità/temperatura
- B2 - Sonda evaporatore
- F1 - Protettore termico compressore
- P1 - Bobina valvola bypass
- RY101 - Relais per bobina valvola bypass
- RY102 - Relais per compressore
- RY104 - Relais per ventilatore
- M1 - Motocompressore
- M2 - Ventilatore
- S1 - Microinterruttore tanica piena
- S2 - Microinterruttore presenza tanica
- S301 - Tasto segnalazione umidità/temperatura ambiente rilevate
- S302 - Tasto decremento umidità desiderata
- S303 - Tasto incremento umidità desiderata
- S304 - Tasto accensione/stand-by
- S305 - Tasto selezione modalità funzionamento
- T1 - Trasformatore
- X1 - Connettore 2 poli
- Z1 - Condensatore compressore

GB
ELECTRICAL DIAGRAM

- A1 - Electronic card (power)
- A2 - Humidity/temperature sensor card
- A3 - Electronic card (control)
- B1 - Humidity/temperature sensor
- B2 - Evaporator sensor
- F1 - Compressor thermal cutout
- P1 - Bypass valve coil
- RY101 - Bypass valve coil relay
- RY102 - Compressor relay
- RY104 - Fan relay
- M1 - Motor-driven compressor
- M2 - Fan
- S1 - Tank full microswitch
- S2 - Tray presence microswitch
- S301 - Signal key for the humidity/room temperature detected
- S302 - Desired humidity decrease key
- S303 - Desired humidity increase key
- S304 - Switch-on/stand-by key
- S305 - Operating mode selection key
- T1 - Transformer
- X1 - 2-pole connector
- Z1 - Compressor capacitor

F
SCHÉMA ÉLECTRIQUE

- A1 - Fiche électronique (puissance)
- A2 - Cartes capteur d'humidité/température
- A3 - Fiche électronique (commande)
- B1 - Capteur d'humidité/temperatura
- B2 - Sonde évaporateur
- F1 - Protecteur thermique compres.
- P1 - Bobine valve de dérivation
- RY101 - Relais pour bobine valve de dérivation
- RY102 - Relais pour compresseur
- RY104 - Relais ventilateur
- M1 - Motocompresseur
- M2 - Ventilateur
- S1 - Micro-interrupteur bidon plein
- S2 - Micro-interrupteur présence réservoir
- S301 - Touche d'indication humidité/température ambiante mesurées
- S302 - Touche de diminution humidité souhaitée
- S303 - Touche d'augmentation humidité souhaitée
- S304 - Touche d'allumage/veille
- S305 - Touche de sélection du mode de fonctionnement
- T1 - Transformateur
- X1 - Connecteur 2 pôles
- Z1 - Condenseur compresseur

D
ELEKTROSCHALTPLAN

- A1 - Elektronikarte (Leistung)
- A2 - Karte Feuchtigkeits-/Temperatursensor
- A3 - Elektronikarte (Steuerung)
- B1 - Feuchtigkeits-/Temperatursensor
- B2 - Verdampfersonde
- F1 - Thermoschutz Verdichter
- P1 - Bypass-Ventilspule
- RY101 - Relais für Bypass-Ventilspule
- RY102 - Verdichterrelais
- RY104 - Gebläserelais
- M1 - Motorverdichter
- M2 - Ventilator
- S1 - Mikroschalter Behälter voll
- S2 - Mikroschalter Vorhandensein Tank
- S301 - Taste Meldung der erfassten Umgebungsfeuchtigkeit/temperatur
- S302 - Taste Abnahme der gewünschten Feuchtigkeit
- S303 - Taste Zunahme der gewünschten Feuchtigkeit
- S304 - Taste Einschaltung/Stand-by
- S305 - Taste Wahl der Betriebsart
- T1 - Transformator
- X1 - 2-Pol-Anschluss
- Z1 - Kompressor-Kondensator

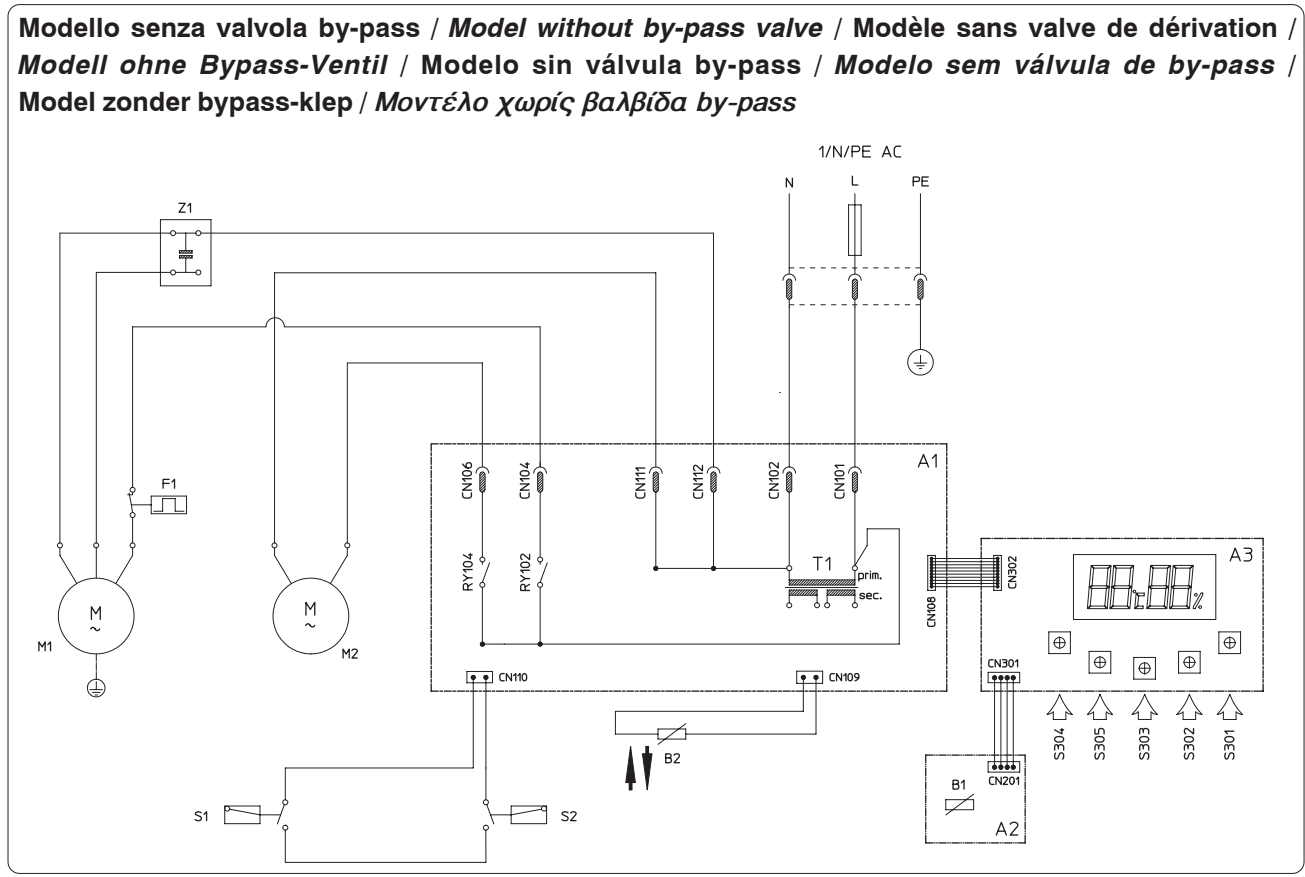


DIAGRAMA ELÉCTRICO

A1	- Tarjeta electronica (potencia)
A2	- Ficha sensor humedad/ temperatura
A3	- Tarjeta electronica (mando)
B1	- Sensor de humedad/ temperatura
B2	- Sonda evaporador
F1	- Protector termico compresor
P1	- Bobina válvula by-pass
RY101	- Relé para bobina válvula by-pass
RY102	- Rele compresor
RY104	- Rele ventilador
M1	- Motocompresor
M2	- Ventilador
S1	- Microinterruptor bidón lleno
S2	- Microinterruptor de presencia bidón
S301	- Botón indicación humedad/temperatura ambiente detectadas
S302	- Botón reducción humedad deseada
S303	- Botón aumento humedad deseada
S304	- Botón encendido/stand-by
S305	- Botón selección modo funcionamiento
T1	- Transformador
X1	- Conector de 2 polos
Z1	- Condensador compresor

ESQUEMA ELÉCTRICO

A1	- Placa electrónica (potência)
A2	- Placa sensor humidade/ temperatura
A3	- Placa electrónica (comando)
B1	- Sensor de humidade/ temperatura
B2	- Sonda do evaporador
F1	- Protector térmico do compressor
P1	- Bobina válvula by-pass
RY101	- Relé para bobina válvula by-pass
RY102	- Relé para compressor
RY104	- Relé para ventilador
M1	- Moto compressor
M2	- Ventilador
S1	- Microinterruptor de depósito cheio
S2	- Microinterruptor presença recipiente
S301	- Botão de sinalização de humidade/temperatura ambiente detectadas
S302	- Botão de diminuição da humidade desejada
S303	- Botão de aumento da humidade desejada
S304	- Botão de ligação/stand-by
S305	- Botão de selecção da modalidade de funcionamento
T1	- Transformador
X1	- Conector 2 polos
Z1	- Condensador do compressor

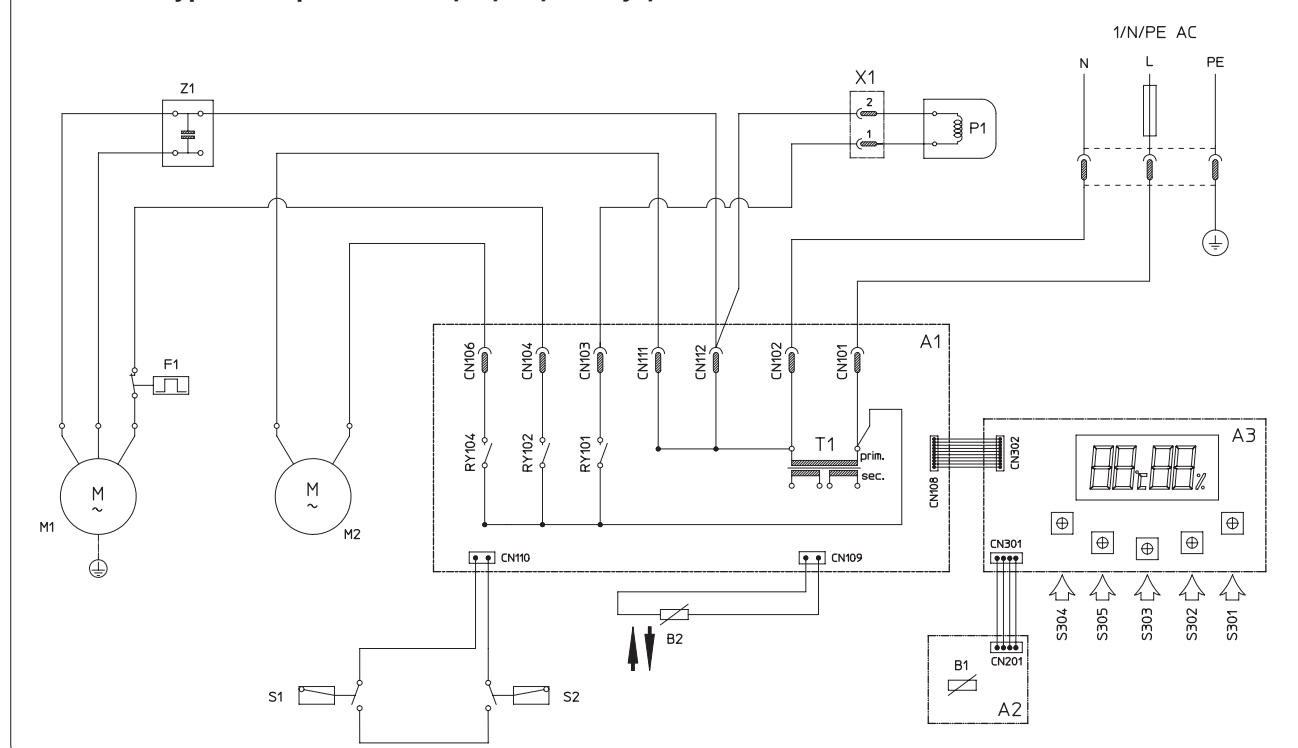
ELEKTRISCH SCHEMA

A1	- Elektronische kaart (vermogen)
A2	- Kaart sensor vochtigheid/ temperatuur
A3	- Elektronische kaart (bediening)
B1	- Sensor vochtigheid/ temperatuur
B2	- Verdampingssonde
F1	- Thermische beveiliging compres.
P1	- Spool bypass-klep
RY101	- Relais voor spool bypass-klep
RY102	- Relais voor compressor
RY104	- Relais voor ventilator
M1	- Motorcompressor
M2	- Ventilator
S1	- Microschakelaar tank vol/ aanwezigheid tank
S2	- Toets signalering vochtigheid/temperatuur omgeving gemeten
S301	- Toets afname gewenste vochtigheid
S302	- Toets toename gewenste vochtigheid
S303	- Toets inschakeling/stand-by
S304	- Toets selectie werkwijze
T1	- Transformator
X1	- 2-polige connector
Z1	- Condensator compressor

ΗΛΕΚΤΡΟΛΟΓΙΚΟ ΣΧΕΔΙΟ

A1	- Ηλεκτρονική κάρτα (ισχύος)
A2	- Κάρτα αισθητηρίου υγρασίας/θερμοκρασίας
A3	- Ηλεκτρονική κάρτα (ελέγχου)
B1	- Αισθητήρας υγρασίας/ θερμοκρασίας
B2	- Αισθητήριο εξατμιστήρα
F1	- Θερμικό συμπεστή
P1	- Καρούλι βαλβίδας bypass
RY101	- Ρελέ για καρούλι βαλβίδας bypass
RY102	- Ρελέ συμπεστή
RY104	- Ρελέ ανεμιστήρα
M1	- Μοτέρ συμπεστής
M2	- Ανεμιστήρας
S1	- Μικροδιακόπτης γεμάτου δοχείου
S2	- Μικροδιακόπτης παρουσίας δοχείου
S301	- Κουμπί επισημάνσης υγρασίας/θερμοκρασίας περιβάλλοντος που έχει εντοπιστεί
S302	- Κουμπί μείωσης επιθυμητής υγρασίας
S303	- Κουμπί αύξησης επιθυμητής υγρασίας
S304	- Κουμπί ανάμματος/stand-by
S305	- Κουμπί επιλογής τρόπου λειτουργίας
T1	- Μετασχηματιστής
X1	- Συνδετήρας 2 πόλων
Z1	- Συμπικνωτής συμπεστή

Modello con valvola by-pass / Model with by-pass valve / Modèle avec valve de dérivation / Modell mit Bypass-Ventil / Modelo con válvula by-pass / Modelo com válvula de by-pass / Model met bypass-klep / Μοντέλο με βαλβίδα by-pass



I	GB	F	D
DATI TECNICI	SPECIFICATIONS	DONNEES TECHNIQUES	TECHNISCHEN DATEN
Per i dati tecnici sotto elencati consultare la targa dati caratteristica applicata sul prodotto.	<i>For the technical data listed below, consult the characteristics data plate attached to the product.</i>	Pour les caractéristiques énumérées ci-après, consulter la plaque signalétique apposée sur l'appareil.	Entnehmen Sie die nachstehenden aufgelisteten technischen Daten dem am Produkt befindlichen Typenschild.
- Tensione di alimentazione	- Power supply voltage	- Tension d'alimentation	- Versorgungsspannung
- Potenza assorbita massima	- Maximum power absorbed	- Puissance maximale absorbée	- Maximale Leistungsaufnahme
- Corrente assorbita massima	- Maximum absorbed current	- Courant maximal absorbé	- Maximale Stromaufnahme
- Gas refrigerante	- Coolant gas	- Gaz réfrigérant	- Kühlgas
- Grado di protezione degli involucri	- Protection rating of the containers	- Degré de protection des boîtiers	- Schutzgrad der Umhüllungen
- Max pressione di esercizio	- Maximum working pressure	- Pression maxi de service	- Maximaler Betriebsdruck
- Capacità di deumidificazione	- Dehumidification capacity	- Capacité de déshumidification	- Entfeuchtungskapazität
Dimensioni (LxPxH) mm	Dimensions (LxDxH) mm	Dimensions (LxPxH) mm	Maße (BxTxH) mm
Peso (senza imballo)	Weight (without packing)	Poids (sans emballage)	Gewicht (ohne Verpackung)
Condizioni di funzionamento massimo in deumidificazione: bulbo secco / bulbo umido	Conditions of maximum working in dehumidification process: dry bulb / wet bulb	Conditions de fonctionnement maximal en mode déshumidification: réservoir sec / réservoir humide	Maximale Betriebsbedingungen beim Entfeuchten: Trockenkugel/ Feuchtigkeitskugel
Condizioni di funzionamento minimo: bulbo secco / bulbo umido	Min. operating conditions: dry bulb / wet bulb	Conditions minimum de fonctionnement: réservoir sec / réservoir humide	Min. Betriebsbedingungen: Trockenkugeltemperatur/ Feuchtkugeltemperatur TK/FK

310X435X650
23 kg
35°C/31°C
2°C/1°C

E**P****NL****GR****DATOS TÉCNICOS****DADOS TÉCNICOS****TECHNISCHE
GEGEVENS****ΤΕΧΝΙΚΑ
ΧΑΡΑΚΤΗΡΙΣΤΙΚΑ**

Para los siguientes datos técnicos, consulte la placa de datos aplicada en el producto.

Para os dados técnicos abaixo indicados consultar a chapa das características, aplicada no aparelho.

Voor onderstaande technische gegevens dient men het gegevensplaatje op het product te raadplegen.

Για τα τεχνικά στοιχεία που αναφέρονται παρακάτω συμβουλευτείτε την χαρακτηριστική πινακίδα στοιχείων που είναι τοποθετημένη επάνω στο προϊόν.

- Tensión de alimentación
- Potencia absorbida máxima
- Corriente máxima absorbida
- Gas refrigerante
- Grado de protección de las cubiertas
- Presión máxima de funcionamiento
- Capacidad de deshumidificación

- Tensão de alimentação
- Potência máxima consumida
- Corrente máxima consumida
- Gás refrigerante
- Grau de proteção dos invólucros
- Pressão máx. de exercício
- Capacidade de desumidificação

- Voedingsspanning
- Maximaal geabsorbeerd vermogen
- Maximaal geabsorbeerde stroom
- Koelgas
- Beschermklasse van de ombouw
- Max.bedrijfsdruk
- Ontvochtigingscapaciteit

- Τάση τροφοδοσίας
- Μέγιστη απορροφούμενη ισχύς
- Μέγιστο απορροφούμενο ρεύμα
- Ψυκτικό αέριο
- Βαθμός προστασίας των όγκων
- Max πίεση λειτουργίας
- Ικανότητα αφύγρανσης

Medidas (LxPxH) mm	Dimensões (LxPxH) mm	Afmetingen (BxDxH) mm	Διαστάσεις (LxPxH) mm	310X435X650
Peso (sin embalaje)	Peso (sem embalagem)	Gewicht (zonder verpakking)	Βάρος (χωρίς συσκευασία)	23 kg
Condiciones de funcionamiento máximo en deshumidificación: bulbo seco / bulbo húmedo	Condições de funcionamento máximo na desumidificação: bolbo seco / bolbo húmido	Maximale werkingsomstandigheden tijdens het ontvochtigen: droge voeler / vochtige voeler	Συνθήκες μέγιστης λειτουργίας στην αφύγρανση: ξηρός βολβός / υγρός βολβός	35°C/31°C
Condiciones de funcionamiento mínimo: bulbo seco / bulbo húmedo	Condições de funcionamento mínimo: bolbo seco / bolbo húmido	Minimale werkingsomstandigheden: droge voeler/vochtige voeler	Συνθήκες ελάχιστης λειτουργίας: ξηρός βολβός / υγρός βολβός	2°C/1°C

INDIVIDUAZIONE DI ANOMALIE DI FUNZIONAMENTO

MANIFESTAZIONI	CAUSE	RIMEDI
• Il deumidificatore non funziona	• Spina non collegata.	• Inserire la spina o accertarsi che vi sia tensione.
• Il deumidificatore non deumidifica.	• L'umidostato è regolato sul minimo.	• Regolare nella posizione desiderata.
• Il deumidificatore funziona ma non riduce l'umidità nel locale.	• La tanica è piena d'acqua.	• Vuotare la tanica.
• Sul display compare il codice allarme "Hr" lampeggiante.	• Le temperature e l'umidità nell'ambiente sono troppo basse.	• È normale che in certe condizioni l'apparecchio non deumidifichi.
• Sul display compare il codice allarme "tE" lampeggiante.	• Locale troppo grande.	
• Sul display compare il codice allarme "Lo" lampeggiante.	• Nel locale vi sono troppe fonti di umidità (pentole in ebollizione).	
	• L'umidità ambiente è troppo bassa.	• Attivare il deumidificatore in condizioni di umidità ambiente più elevate.
	• Il sensore di temperatura e umidità ambiente è danneggiato.	• Spegnerne l'apparecchio e contattare il centro assistenza autorizzato.
	• Il sensore di temperatura di evaporazione ambiente è danneggiato.	• Spegnerne l'apparecchio e contattare il centro assistenza autorizzato.
	• La temperatura ambiente è eccessivamente bassa.	• Attivare il deumidificatore in condizioni di temperatura ambiente più elevate.
		• Se l'allarme persiste contattare il centro di assistenza autorizzato

TROUBLE SHOOTING

PROBLEM	LIKELY CAUSE	SUGGESTED SOLUTION
• The dehumidifier will not work.	• Plug not connected.	• Insert the plug or make sure there is voltage.
• The dehumidifier will not dehumidify.	• Humidistat set to minimum.	• Set to the desired position.
• The dehumidifier works but does not reduce the humidity in the room.	• Tank full of water.	• Empty the tank.
• The flashing "Hr" alarm code appears on the display.	• The temperature and humidity in the room are too low.	• It is normal in certain conditions for the appliance not to dehumidify.
• The flashing "tE" alarm code appears on the display.	• Room too large.	
• The flashing "Lo" alarm code appears on the display.	• In the room there are powerful sources of humidity (boiling pans).	
	• The ambient humidity is too low.	• Activate the dehumidifier with higher ambient humidity conditions.
	• The ambient temperature and humidity sensor is damaged.	• Switch off the appliance and contact an authorised technical service centre.
	• The ambient evaporation temperature sensor is damaged.	• Switch off the appliance and contact an authorised technical service centre.
	• The ambient temperature is too low.	• Activate the dehumidifier in hotter conditions. If the alarm persists, contact an authorised service centre.

SYMPTOMES	CAUSES	REMEDES
• Le déshumidificateur ne fonctionne pas.	• La fiche n'est pas branchée.	• Introduire la fiche dans prise et s'assurer que le courant arrive bien.
	• L'humidistat est réglé sur le minimum.	• Régler l'humidistat sur la position désirée.
	• Le bidon est plein d'eau.	• Vider le bidon.
• Le déshumidificateur ne déshumidifie pas.	• La température et l'humidité du local sont trop basses.	• Il est normal que l'appareil ne déshumidifie pas dans certaines conditions.
• Le déshumidificateur fonctionne mais ne réduit pas l'humidité du local.	• Le local est trop grand.	
	• Il y a trop de sources d'humidité dans le local (casserole avec liquides en ébullition).	
• Le code alarme "Hr" clignotant s'affiche à l'écran.	• L'humidité ambiante est trop basse.	• Activer le déshumidificateur dans des conditions d'humidité ambiante plus élevées.
	• Le capteur de température et d'humidité ambiante est endommagé.	• Éteindre l'appareil et contacter le centre de service après-vente agréé.
• Le code alarme "tE" clignotant s'affiche à l'écran.	• Le capteur de température d'évaporation ambiante est endommagé.	• Éteindre l'appareil et contacter le centre de service après-vente agréé.
• Le code alarme "Lo" clignotant s'affiche à l'écran.	• La température ambiante est trop basse.	• Activer le déshumidificateur en présence d'une température ambiante plus élevée.
		• Si l'alarme persiste, contacter le centre d'assistance agréé.

KLEINE STÖRUNGEN SELBST BEHEBEN

STÖRUNGEN	URSACHEN	BESEITIGUNG
• Der Entfeuchter funktioniert nicht.	• Stecker nicht in der Steckdose.	• Stecker einstecken oder Spannungsversorgung überprüfen.
	• Feuchtigkeitsregler auf Minimum.	• Auf die erforderliche Position einstellen.
	• Maximalwasserstand im Behälter.	• Behälter entleeren.
• Der Entfeuchter entfeuchtet nicht.	• Raumtemperatur und Feuchtigkeit sind zu niedrig.	• Es ist normal, daß das Gerät unter gewissen Umständen nicht entfeuchtet.
• Der Entfeuchter arbeitet, die Raumfeuchtigkeit bleibt aber gleich.	• Zu großer Raum.	
	• Im Raum befinden sich zu viele Feuchtigkeitsquellen (siedendes Wasser).	
• Am Display blinkt die Alarmmeldung "Hr".	• Die Raumfeuchtigkeit ist zu niedrig.	• Den Entfeuchter bei einer höheren Raumfeuchtigkeit in Betrieb setzen.
	• Der Sensor für Raumtemperatur und -feuchtigkeit ist beschädigt.	• Das Gerät ausschalten und eine zugelassene Kundendienststelle anrufen.
• Am Display blinkt die Alarmmeldung "tE".	• Der Sensor für Raumverdunstungstemperatur ist beschädigt.	• Das Gerät ausschalten und eine zugelassene Kundendienststelle anrufen.
• Am Display blinkt die Alarmmeldung "Lo".	• Die Raumfeuchtigkeit ist viel zu niedrig.	• Aktivieren Sie den Entfeuchter beim höheren Raumtemperaturen.
		• Sollte der Alarm fortbestehen, nehmen Sie Kontakt mit dem autorisierten Kundendienstzentrum auf.

DETECCION DE ANOMALIAS DE FUNCIONAMIENTO

MANIFESTACIONES	CAUSAS	REMEDIOS
• El deshumidificador no funciona.	• No está enchufado.	• Enchufar el aparato y fijarse que haya tensión.
	• El humidistato está regulado al mínimo.	• Regular el humidistato en la posición deseada.
	• El recipiente de recogida de agua está lleno.	• Vaciar el recipiente.
• El deshumidificador no deshumidifica.	• La temperatura y la humedad ambiente son demasiado bajas.	• Es normal que en ciertas condiciones el aparato no deshumidifique.
• El deshumidificador funciona pero no reduce la humedad del local.	• El local es demasiado grande.	
	• En el local hay demasiadas fuentes de humedad (líquidos en ebullición).	
• En el display aparece el código alarma "Hr" titilante.	• La humedad ambiente es demasiado baja.	• Activar el deshumidificador en condiciones de humedad ambiente más elevadas.
	• El sensor de temperatura y humedad ambiente está dañado.	• Apagar el aparato y ponerse en contacto con el centro de asistencia autorizado.
• En el display aparece el código alarma "tE" titilante.	• El sensor de temperatura de evaporación ambiente está dañado.	• Apagar el aparato y ponerse en contacto con el centro de asistencia autorizado.
• En el display aparece el código alarma "Lo" titilante.	• La temperatura ambiente es excesivamente baja.	• Active el deshumidificador en condiciones de temperatura ambiente más elevadas. • Si la alarma persiste, contacte con un centro de asistencia autorizado.

DETECÇÃO DE ANOMALIAS DE FUNCIONAMENTO

MANIFESTAÇÕES	CAUSAS	SOLUÇÕES
• O desumidificador não funciona.	• A ficha está desligada.	• Introduza a ficha ou controle que haja electricidade.
	• O humidistato está regulado no mínimo.	• Regule na posição desejada.
	• O recipiente está cheio de água.	• Esvazie o recipiente.
• O desumidificador não desumidifica.	• A temperatura e a humidade do ambiente estão muito baixas.	• É normal que em certas condições o aparelho não desumidifique.
• O desumidificador funciona mas não reduz a humidade do local	• Local muito grande.	
	• No local há muitas fontes de humidade (líquidos em ebulição).	
• No display aparece o código alarme "Hr" intermitente.	• A humidade do ambiente é demasiado baixa.	• Active o desumidificador em condições de humidade do ambiente mais elevadas.
	• O sensor de temperatura e de humidade do ambiente está danificado.	• Desligar o aparelho e contactar o centro de assistência autorizado.
• No display aparece o código alarme "tE" intermitente.	• O sensor de temperatura de evaporação do ambiente está danificado	• Desligar o aparelho e contactar o centro de assistência autorizado.
• No display aparece o código alarme "Lo" intermitente.	• A temperatura do ambiente está excessivamente baixa.	• Ativar o desumidificador em condições de temperatura ambiente mais elevadas. • Se o alarme persistir contactar o centro de assistência autorizado.

STORING	• OORZAAK	• OPLOSSING
• De ontvochtiger functioneert niet.	• Stekker niet in het stopcontact.	• Stekker in het stopcontact steken en controleren of er netspanning is.
	• De luchtvochtigheidsregelaar staat op het minimum afgesteld.	• Zet hem in de gewenste stand.
	• Bak vol met water.	• Bak legen.
• De ontvochtiger ontvochtigt niet.	• Temperatuur en vochtigheid in de ruimte te laag.	• Onder bepaalde omstandigheden is het volstrekt normaal dat het apparaat niet ontvochtigt.
• De ontvochtiger functioneert maar vermindert de vochtigheid in de ruimte niet.	• Ruimte te groot.	
	• Teveel vochtigheidsbronnen (pannen met kokend water e.d.) in de ruimte.	
• Op de display verschijnt knipperend de alarmcode "Hr".	• De omgevingsvochtigheidsgraad is te laag.	• Activeer de ontvochtiger bij hogere omgevingsvochtigheidsgraadomstandigheden.
	• De sensor voor de temperatuur- en vochtigheidsgraad van de ruimte is beschadigd.	• Schakel het apparaat uit en waarschuw het erkende servicecentrum.
• Op de display verschijnt knipperend de alarmcode "tE".	• De sensor voor de verdampingstemperatuur van de ruimte is beschadigd.	• Schakel het apparaat uit en waarschuw het erkende servicecentrum.
• Op de display verschijnt knipperend de alarmcode "Lo".	• De omgevingstemperatuur is excessief laag.	• Activeer de ontvochtiger bij hogere omgevingstemperaturen.
		• Als het alarm blijft aanhouden neem dan contact op met het bevoegde assistentiecentrum.

ΕΝΤΟΠΙΣΜΟΣ ΠΡΟΒΛΗΜΑΤΩΝ ΛΕΙΤΟΥΡΓΙΑΣ

ΣΥΜΠΤΩΜΑΤΑ	• ΑΙΤΙΕΣ	• ΛΥΣΗ
• Ο αφυγραντήρας δε λειτουργεί.	• Το φις δεν είναι στην πρίζα.	• Βάλτε το φις στην πρίζα ή βεβαιωθείτε ότι υπάρχει ρεύμα.
	• Ο μετρητής υγρασίας είναι ρυθμισμένος στο ελάχιστο.	• Ρυθμίσατε στην επιθυμητή θέση.
	• Το δοχείο είναι γεμάτο νερό.	• Αδειάστε το δοχείο.
• Ο αφυγραντήρας δεν αφαιρεί την υγρασία.	• Οι θερμοκρασία και η υγρασία περιβάλλοντος είναι πολύ χαμηλές.	• Σε ορισμένες συνθήκες, είναι φυσιολογικό η συσκευή να μην αφυγραίνει.
• Ο αφυγραντήρας λειτουργεί, αλλά δεν ελαττώνει την υγρασία του χώρου.	• Ο χώρος είναι πολύ μεγάλος.	
	• Μέσα στο χώρο υπάρχουν πολλές πηγές υγρασίας (σκεύη με νερό που βράζει).	
• Στην οθόνη εμφανίζεται (αναβοσβήνει) ο κωδικός αλάρμ "Hr".	• Η θερμοκρασία περιβάλλοντος είναι πολύ χαμηλή.	• Ενεργοποιήστε τον αφυγραντήρα όταν η υγρασία του περιβάλλοντος είναι υψηλότερη.
	• Το αισθητήριο θερμοκρασίας και υγρασίας περιβάλλοντος παρουσιάζει βλάβη.	• Σβήστε τη συσκευή και καλέστε το εξουσιοδοτημένο κέντρο τεχνικής υποστήριξης.
• Στην οθόνη εμφανίζεται (αναβοσβήνει) ο κωδικός αλάρμ "tE".	• Το αισθητήριο θερμοκρασίας εξάτμισης περιβάλλοντος παρουσιάζει βλάβη.	• Σβήστε τη συσκευή και καλέστε το εξουσιοδοτημένο κέντρο τεχνικής υποστήριξης.
• Στην οθόνη εμφανίζεται (αναβοσβήνει) ο κωδικός αλάρμ "Lo".	• Η θερμοκρασία περιβάλλοντος είναι υπερβολικά χαμηλή.	• Ενεργοποιήστε τον αφυγραντήρα σε πιο υψηλές συνθήκες θερμοκρασίας περιβάλλοντος.
		• Εάν το αλάρμ συνεχίζεται επικοινωνήστε με το εξουσιοδοτημένο κέντρο υποστήριξης.



Olimpia Splendid S.p.A.
Via Guido Rossa 1-3
42044 Gualtieri (RE) Italy

Tel. +39 0522 22601
Fax +39 0522 828745

www.olimpiasplendid.it
service@olimpiasplendid.it

I dati tecnici e le caratteristiche estetiche dei prodotti possono subire cambiamenti. Olimpia Splendid si riserva di modificarli in ogni momento senza preavviso.