

Istruzioni ed Avvertenze
Instructions and Warnings
Instrucciones y Advertencias
Instruções e Advertências
Navodila in opozorila
Οδηγίες και Προειδοποιήσεις
Utasítások és figyelmeztetések

TERMOVENTILATORE

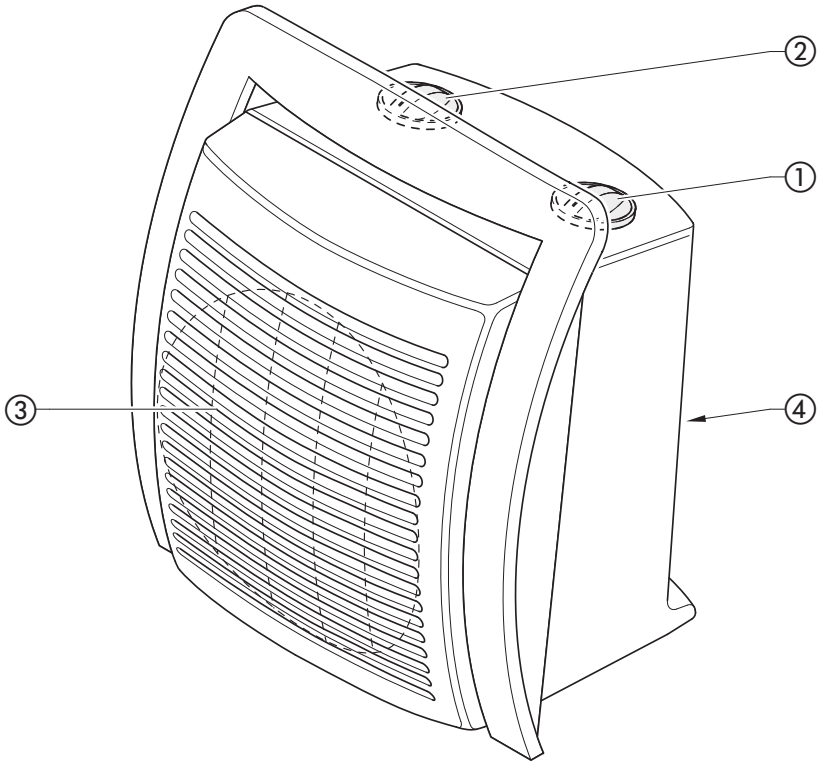
FAN HEATER
TERMOVENTILADOR
TERMOVENTILADOR
TERMIČNI VENTILATOR
ΑΕΡΟΘΕΡΜΟ
VENTILÁTOROS HŐSUGÁRZÓ

IMETEC

ITALIANO	_____	2
ENGLISH	_____	4
ESPAÑOL	_____	6
PORTUGUÊS	_____	8
SLOVENSKI	_____	10
ΕΛΛΗΝΙΚΑ	_____	12
MAGYAR	_____	14

IMETEC

Z



ATTENZIONE

ISTRUZIONI E AVVERTENZE PER UN USO CORRETTO E SICURO



**ISTRUZIONI IMPORTANTI. CONSERVARE PER USI FUTURI.
ESSE INFATTI FORNISCONO INDICAZIONI IMPORTANTI PER QUANTO RIGUARDA LA FUNZIONALITÀ
E LA SICUREZZA NELL'INSTALLAZIONE, NELL'USO E NELLA MANUTENZIONE DEL PRODOTTO.**

AVVERTENZE GENERALI

1. Dopo aver tolto l'imballaggio assicurarsi che l'apparecchio si presenti integro senza visibili danneggiamenti che potrebbero essere stati causati dal trasporto. In caso di dubbio non utilizzare l'apparecchio e rivolgersi ai Centri di Assistenza Tecnica autorizzati da IMETEC.
2. Prima di collegare l'apparecchio accertarsi che i dati di targa siano rispondenti a quelli della rete di alimentazione elettrica. La targa è sul fondo dell'apparecchio.
3. Non utilizzare adattatori, prese multiple e/o prolunghie. In caso di incompatibilità tra la presa e la spina dell'apparecchio. Fare sostituire la presa con altra di tipo adatto da personale professionalmente qualificato.
4. Questo apparecchio dovrà essere destinato solo all'uso per il quale è stato espressamente concepito, cioè come termoventilatore per uso domestico. Ogni altro uso è da considerarsi improprio e quindi pericoloso. Il costruttore non può essere considerato responsabile per eventuali danni derivanti da usi impropri ed erronei.
5. L'uso di un qualsiasi apparecchio elettrico comporta l'osservanza di alcune regole fondamentali. In particolare:
 - non toccare mai l'apparecchio con mani o piedi bagnati o umidi
 - non tirare il cavo di alimentazione, o l'apparecchio stesso, per staccare la spina dalla presa di corrente
 - non lasciare esposto l'apparecchio ad agenti atmosferici (pioggia, sole, ecc.)
 - non permettere che l'apparecchio sia usato da bambini o da incapaci senza sorveglianza.
 - disinserire sempre il prodotto dall'alimentazione se lasciato incustodito.
 - Il prodotto non deve essere fatto funzionare per mezzo di timer esterni o di un sistema di comando a distanza separato e simili.
6. Non posizionare l'apparecchio immediatamente sotto una presa di corrente. Non utilizzare il prodotto nelle immediate vicinanze di una vasca da bagno, doccia o piscina. Non posizionare il prodotto in modo tale che sia accessibile da una vasca da bagno, doccia o piscina.
7. Prima di effettuare qualsiasi operazione di pulizia o di manutenzione occorre disinserire l'apparecchio dalla rete di alimentazione elettrica, staccando la spina.
8. In caso di guasto e/o cattivo funzionamento dell'apparecchio occorre spegnerlo e non manometterlo. Per l'eventuale riparazione rivolgersi ai Centri di Assistenza Tecnica autorizzati da IMETEC.
9. Il cavo di alimentazione di questo apparecchio non deve essere sostituito dall'utente. In caso di danneggiamento del cavo, o per la sua sostituzione, rivolgersi ai Centri di Assistenza Tecnica autorizzati da IMETEC.
10. Allorché si decida di non utilizzare più un apparecchio di questo tipo, si raccomanda di renderlo inoperante tagliandone il cavo di alimentazione, dopo aver staccato la spina dalla presa di corrente. Si raccomanda inoltre di rendere innocue quelle parti dell'apparecchio suscettibili di costituire un pericolo, specialmente per i bambini che potrebbero servirsi dell'apparecchio fuori uso per i propri giochi.
11. Questo apparecchio non è destinato all'utilizzo da parte di bambini e persone con ridotte capacità fisiche, sensoriali o mentali, e comunque in assenza di specifica conoscenza ed esperienza, senza la supervisione o le istruzioni relative all'utilizzo, impartite da persona responsabile.
12. L'apparecchio non è destinato al gioco dei bambini.



Non coprire le griglie di entrata ed uscita dell'aria per evitare il rischio di surriscaldamento.



Ai sensi della norma europea 2002/96/CE, l'apparecchio in disuso dev'essere smaltito in modo conforme. I materiali riciclabili contenuti nell'apparecchio vengono recuperati, al fine di evitare il degrado ambientale. Per maggiori informazioni, rivolgersi all'ente di smaltimento locale o al rivenditore dell'apparecchio.

IMETEC La ringrazia di aver scelto un suo prodotto. Siamo certi che ne apprezzerà la qualità, l'affidabilità ed il rispetto per il consumatore con il quale l'abbiamo progettato e costruito.

DESCRIZIONE APPARECCHIO E ACCESSORI

- ① Termostato ambiente
- ② Commutatore di potenza
- ③ Corpo motore e griglia fuoriuscita dell'aria (fronte)
- ④ Griglia entrata dell'aria

APPARECCHIO A/B

• Commutatore di potenza

POSIZIONE	FUNZIONE
○ OFF	Apparecchio spento
❄️ SUMMER	Aria fresca
❄️ ECO	Aria calda con funzione Eco
❄️ RAPID	Riscaldamento rapido

• Termostato ambiente

Il termostato ambiente garantisce il mantenimento della temperatura desiderata: raggiunto tale livello l'apparecchio si spegne automaticamente per riaccendersi non appena la temperatura diminuisca.

POSIZIONE	FUNZIONE
*	Antigelo
MAX	Massima temperatura

I S T R U Z I O N I D I U T I L I Z Z O

Funzione termoventilatore

- Ruoti il commutatore di potenza come segue secondo il tipo di riscaldamento preferito:
 posizione ❄️ **ECO**: riscaldamento ECO;
 posizione ❄️ **RAPID**: riscaldamento rapido.
- Regoli il termostato ambiente a seconda della temperatura che vuole mantenere.

Funzione ventilazione estiva

- Regoli il termostato ambiente sulla massima temperatura **MAX**.
- Ruoti il commutatore di potenza sulla posizione ❄️ **SUMMER**.

Funzione antigelo

Questa funzione garantisce il mantenimento di una temperatura ambiente intorno a +5°C. Quando la temperatura scende sotto questo livello, il termoventilatore si accende automaticamente.

- Regoli il termostato ambiente sulla posizione antigelo *.
- Ruoti il commutatore di potenza come segue:
 posizione ❄️ **ECO** per un ripristino graduale della temperatura a +5°C.
 posizione ❄️ **RAPID** per un ripristino veloce della temperatura a +5°C.

CONSIGLI UTILI

Quando ripone il termoventilatore, si assicuri che sia protetto dalla polvere per evitare che la stessa si infili all'interno delle griglie.

WARNING

INSTRUCTIONS AND WARNINGS FOR CORRECT AND SAFE USE



IMPORTANT INSTRUCTIONS. KEEP THEM FOR FUTURE REFERENCE. THEY SUPPLY IMPORTANT INSTRUCTIONS REGARDING OPERATIONS AND SAFETY DURING PRODUCT INSTALLATION, USE AND MAINTENANCE.

GENERAL WARNINGS

1. After unpacking, make sure that the appliance is intact with no visible signs of damage caused by transport. Should you have any doubts, do not use the appliance and take it to an authorised IMETEC Service Centre.
2. Before connecting the appliance, check that the rating plate specifications correspond to the electrical mains supply. The plate is on the bottom of the appliance.
3. Do not use adapters, multiple sockets and/or extension leads. If the appliance's plug and the socket are incompatible, have the socket replaced with a suitable type by professionally qualified staff.
4. This appliance must only be used for the purpose for which it has been designed, that is, as a fan heater for home use. Any other use is to be considered improper and therefore hazardous. The manufacturer cannot be held responsible for any damage due to improper or incorrect use.
5. Certain fundamental guidelines must be respected when using any sort of electrical appliance. Specifically:
 - never touch the appliance with hands or feet that are wet or damp
 - do not pull the power cord or the appliance to remove the plug from the socket
 - do not expose the appliance to the elements (rain, sun, etc.)
 - do not let children or incapable persons use the appliance without supervision.
 - always disconnect the appliance when left unattended.
 - Never use the appliance with an external timer or a remote control system or similar devices.
6. Do not place the appliance directly beneath an electrical socket. Do not use this product within the immediate vicinities of a bathtub, shower or swimming pool. Do not place this product within reach of a bathtub, shower or swimming pool.
7. Before carrying out any cleaning or maintenance, disconnect the appliance from the mains by removing the plug.
8. Should the appliance break down and/or not function properly, disconnect it and do not tamper with it. Should it need repairing, take it to an authorised IMETEC Service Centre.
9. The power cord must never be replaced by the user. If the cord is damaged or needs replacing, contact an authorised IMETEC Service Centre.
10. Should you decide not to use this appliance anymore, make it inoperative by cutting the power cord after removing the plug from the socket. We also recommend making all potentially dangerous parts of the appliance harmless, particularly for children who might be tempted to play with it.
11. This appliance should not be used by children or persons with partially reduced physical, sensorial or mental faculties, and in any case not without specific knowledge and experience, or without the supervision or instructions for use provided by a responsible person.
12. Children must not be allowed to play with the appliance.



Do not cover the air inlet and outlet grids to avoid the risk of overheating.



All devices must be disposed of in compliance with the instructions provided by the European Standard n. 2002/96/EC. The recyclable materials used in this appliance can be recovered to prevent environmental degradation. For further information, please contact your local waste disposal authority or your retailer.

IMETEC thanks you for choosing this product. We are certain that you will appreciate the quality, reliability and regard for the consumer with which it was designed and produced.

DESCRIPTION OF APPLIANCE AND ACCESSORIES

- ① Thermostat
- ② Power selector switch
- ③ Motor unit and air outlet grid (front)
- ④ Air inlet grid

APPLIANCE A/B

• Power selector switch

POSITION	FUNCTION
○ OFF	Appliance off
❄️ SUMMER	Cool air
☀️ ECO	Warm air with Eco function
☀️ RAPID	Rapid heating

• Room thermostat

The thermostat maintains the desired temperature: once reached, the appliance automatically turns off and will turn on again as soon as the temperature level drops.

POSITION	FUNCTION
*	Antifreeze
MAX	Maximum temperature

INSTRUCTIONS FOR USE

Fan heater function

- Turn the power selector switch as seen below according to the desired type of heating:

position ☀️ **ECO**: ECO heating;

position ☀️ **RAPID**: Rapid heating.

- Regulate the thermostat depending on the temperature you wish to maintain.

Cool air function

- Turn the thermostat to the maximum temperature **MAX**.

- Turn the power selector switch to position ❄️ **SUMMER**.

Antifreeze function

This function maintains the room temperature at +5°C.

When the temperature drops below this level, the fan heater turns on automatically.

- Turn the thermostat to the antifreeze setting *.

- Turn the power selector switch as follows:

position ☀️ **ECO** to gradually increase the temperature by +5°C.

position ☀️ **RAPID** to quickly increase the temperature by +5°C.

USEFUL ADVICE

Whenever you put the fan heater away, make sure that it is protected from dust, to prevent it from entering through the grids.

¡ ATENCIÓN !

INSTRUCCIONES Y ADVERTENCIAS PARA UN USO CORRECTO Y SEGURO



INSTRUCCIONES IMPORTANTES. CONSERVAR PARA FUTURAS CONSULTAS. ESTE MANUAL CONTIENE INDICACIONES IMPORTANTES SOBRE EL FUNCIONAMIENTO Y SEGURIDAD EN LA INSTALACION, USO Y MANUTENCIÓN DEL PRODUCTO.



ADVERTENCIAS GENERALES

1. Después de haber quitado el embalaje, compruebe la integridad del aparato, en especial que el aparato esté íntegro, sin daños visibles que podrían haber sido causados durante el transporte. En caso de dudas, no utilice el aparato y contacte con los Centros de Asistencia Técnica autorizados por IMETEC.
2. Antes de conectar el aparato, compruebe que los datos de la placa correspondan con los de la red eléctrica. La placa se encuentra en el fondo del aparato.
3. No utilice adaptadores, enchufes múltiples y/o alargaderas. En caso de incompatibilidad entre la toma y el enchufe del aparato, haga cambiar la toma por otra más adecuada por parte de personal profesionalmente especializado.
4. Este aparato se debe utilizar sólo para el uso para el cual ha sido expresamente concebido, es decir, como termoventilador de uso doméstico. Cualquier otro uso se considerará inadecuado y por lo tanto peligroso. El fabricante declina toda responsabilidad en caso de daños derivados de un uso impropio e incorrecto.
5. El uso de cualquier aparato eléctrico impone el cumplimiento de algunas reglas fundamentales. En particular:
 - no toque el aparato con las manos o pies mojados o húmedos
 - no tire del cable de alimentación ni del mismo aparato para desconectar el enchufe de la toma de corriente
 - no deje el aparato expuesto a los agentes atmosféricos (lluvia, sol, etc.)
 - no permita que niños o personas minusválidas utilicen el aparato sin vigilancia.
 - desenchufe siempre el aparato de la alimentación si lo deja sin vigilancia.
 - El producto no debe ponerse en funcionamiento mediante temporizadores externos o sistema de mando a distancia separado y similares.
6. No ponga el aparato inmediatamente debajo de una toma de corriente. No utilice el producto cerca de una bañera, ducha o piscina. No ponga el producto de modo tal que sea accesible por una bañera, ducha o piscina.
7. Antes de realizar cualquier operación de limpieza o de mantenimiento es necesario desconectar el aparato de la red de alimentación eléctrica, desenchufándolo.
8. En caso de avería y/o mal funcionamiento del aparato apáguelo y no intente abrirlo. Si es necesario reparar el aparato, contacte con los Centros de Asistencia Técnica autorizados por IMETEC.
9. El cable de alimentación del aparato no debe ser sustituido por parte del usuario. Si el cable está dañado, o para su sustitución, diríjase a los Servicios de Asistencia Técnica autorizados por IMETEC.
10. En el momento en que decida no utilizar más un aparato de este tipo, es aconsejable inutilizarlo cortando su cable de alimentación, después de haber desconectado el enchufe de la toma de corriente. Además, es aconsejable inutilizar aquellas partes del aparato que puedan resultar peligrosas, especialmente para los niños que podrían utilizar el aparato fuera de uso para sus juegos.
11. Este aparato no está destinado para ser usado por niños y personas con reducidas capacidades físicas, sensoriales o mentales, y de todas formas sin conocimiento específico y experiencia, sin la supervisión o las instrucciones relativas al uso, impartidas por una persona responsable.
12. El aparato no está destinado para juegos de niños.



No cubra las rejillas de entrada y salida del aire para evitar el riesgo de sobrecalentamiento.



A causa de la inactividad el equipo deberá eliminarse con arreglo a norma europea 2002/96/CE. Los materiales reciclables contenidos en el aparato se recuperarán, con el fin de evitar el deterioro medioambiental. Para mayores informaciones, diríjase a la empresa de eliminación local o al vendedor del aparato.

IMETEC Le agradece por haber elegido este producto. Estamos convencidos que valorará su calidad, fiabilidad y el respeto al consumidor, con el cual lo hemos diseñado y fabricado.

DESCRIPCIÓN DEL APARATO Y ACCESORIOS

- ① Termostato de ambiente
- ② Conmutador de potencia
- ③ Cuerpo de motor y rejilla salida del aire (frontal)
- ④ Rejilla entrada del aire

APARATO A/B

• **Conmutador de potencia**

POSICIÓN	FUNCIÓN
○ OFF	Aparato apagado
❄️ SUMMER	Aire fresco
☀️ ECO	Aire caliente con función Eco
☀️ RAPID	Calentamiento rápido

• **Termostato ambiente**

El termostato ambiente garantiza el mantenimiento de la temperatura deseada: alcanzado tal nivel el aparato se apaga automáticamente para encenderse de nuevo apenas la temperatura disminuye.

POSICIÓN	FUNCIÓN
*	Anticongelante
MAX	Máxima temperatura

I N S T R U C C I O N E S P A R A E L U S O

Función termoventilador

- Gire el conmutador de potencia como se indica según el tipo de calentamiento deseado:
 - posición ☀️ **ECO**: calentamiento ECO;
 - posición ☀️ **RAPID**: calentamiento .
- Regule el termostato ambiente según temperatura que desee mantener.

Función ventilación estiva

- Regule el termostato ambiente a la máxima temperatura **MAX**.
- Gire el conmutador de potencia en la posición ❄️ **SUMMER**.

Función anticongelante

Esta función garantiza el mantenimiento de una temperatura ambiente alrededor de los +5°C. Cuando la temperatura desciende por debajo de este nivel, el termoventilador se enciende automáticamente.

- Regule el termostato ambiente a la posición anticongelante *.
- Gire el conmutador de potencia como se indica a continuación:
 - posición ☀️ **ECO** para un restablecimiento gradual de la temperatura a +5°C.
 - posición ☀️ **RAPID** para un restablecimiento rápido de la temperatura a +5°C.

CONSEJOS ÚTILES

Cuando guarde el termoventilador, asegúrese de que esté protegido del polvo para evitar que el mismo se introduzca en el interior de las rejillas.

ATENÇÃO

INSTRUÇÕES E AVISOS PARA USAR O APARELHO DE FORMA CORRECTA E SEGURA



**INSTRUÇÕES IMPORTANTES. GUARDAR PARA USOS FUTUROS.
ESTAS INSTRUÇÕES E AVISOS CONTÊM INFORMAÇÕES IMPORTANTES SOBRE O FUNCIONAMENTO
E A SEGURANÇA DE INSTALAÇÃO, USO E MANUTENÇÃO DO PRODUTO.**

AVISOS GERAIS

1. Depois de ter desembalado o aparelho, certifique-se de que este se apresenta intacto sem danos visíveis que possam ter sido causados durante o transporte. Em caso de dúvida, não utilize o aparelho e procure os Centros de Assistência Técnica autorizados pela IMETEC.
2. Antes de ligar o aparelho, certifique-se de que os dados da placa correspondam aos da rede de alimentação eléctrica. A placa está aplicada no fundo do aparelho.
3. Não utilize adaptadores, tomadas múltiplas e/ou extensões. No caso de incompatibilidade entre a tomada e a ficha do aparelho, mande trocar a tomada com outro de tipo apropriado por pessoal profissionalmente qualificado.
4. Este aparelho deverá ser destinado somente ao uso para o qual foi expressamente projectado, ou seja, como termoventilador. Qualquer outro uso deve ser considerado impróprio e, conseqüentemente, perigoso. O fabricante não pode ser considerado responsável por eventuais danos decorrentes de uso impróprio e incorrecto.
5. O uso de qualquer aparelho eléctrico exige a observância de algumas regras fundamentais. Em particular:
 - nunca toque o aparelho com as mãos e pés molhados ou húmidos;
 - não puxe o cabo eléctrico ou o próprio aparelho para desligar a ficha da tomada de corrente;
 - não deixe o aparelho exposto aos agentes atmosféricos (chuva, sol, etc.);
 - não permita que o aparelho seja utilizado por crianças ou por pessoas incapazes, sem vigilância.
 - desligue sempre o produto da alimentação se for deixado sem vigilância.
 - O produto não deve ser colocado em funcionamento por meio de temporizadores externos ou de um sistema de comando à distância separado e similares.
6. Não colocar o aparelho imediatamente embaixo de uma tomada de corrente. Não utilizar o produto nas proximidades de uma banheira, duche ou piscina. Posicionar o produto de modo que fique inacessível da banheira, duche ou piscina.
7. Antes de fazer a limpeza ou a manutenção, é necessário desligar o aparelho da rede de abastecimento eléctrico, desligando a ficha da tomada.
8. Em caso de defeito e/ou mau funcionamento do aparelho, é necessário desligá-lo e não tentar consertá-lo. Para a eventual reparação procure os Centros de Assistência Técnica autorizados pela IMETEC.
9. O cabo eléctrico deste aparelho não deve ser substituído pelo utente. Em caso de danos no cabo, ou para a sua substituição, dirija-se aos Centros de Assistência Técnica autorizados pela IMETEC.
10. Quando decidir não utilizar mais um aparelho deste tipo, recomenda-se de inutilizá-lo cortando o cabo eléctrico, após ter desligado a ficha da tomada de corrente. Recomenda-se também de tornar inócuas as partes do aparelho que possam representar um perigo, sobretudo para as crianças que podem utilizar o aparelho inutilizado para brincar.
11. Este aparelho não é destinado para ser utilizado por crianças e pessoas com poucas capacidades físicas, sensoriais ou mentais e, de qualquer maneira sem ter o conhecimento específico e a experiência, sem a supervisão ou as instruções relativas à utilização dadas por pessoa responsável.
12. O aparelho não é destinado para as crianças brincarem com ele.



Não cubra as grelhas de entrada e de saída do ar para evitar o risco de superaquecimento.



Nos termos da norma europeia 2002/96/CE, o aparelho fora de uso deve ser eliminado de maneira conforme. Os materiais recicláveis contidos no aparelho são reaproveitados, a fim de evitar o degrado ambiental. Para maiores informações, entrar em contacto com o órgão de eliminação local ou o revendedor do aparelho.

A IMETEC agradece por ter escolhido este produto. Estamos certos de que apreciará a qualidade, a fiabilidade e o respeito pelo consumidor com o qual projectámos e fabricámos este aparelho.

I N S T R U Ç Õ E S G E R A I S

DESCRIÇÃO DO APARELHO E ACESSÓRIOS

- ① Todos os comandos
- ② Controlador de potência
- ③ Corpo do motor e grelha saída do ar (frontal)
- ④ Grelha entrada do ar

APARELHO A/B

• Comutador de potência

POSIÇÃO	FUNÇÃO
OFF	Aparelho desligado
SUMMER	Ar fresco
ECO	Ar quente com função Eco
RAPID	Aquecimento rápido

• Termóstato ambiente

O termóstato ambiente garante que a temperatura desejada seja mantida: alcançada a temperatura, o aparelho desliga automaticamente e liga assim que a temperatura abaixar.

POSIÇÃO	FUNÇÃO
*	Antigelo
MAX	Temperatura máxima

I N S T R U Ç Õ E S D E U S O

Função termoventilador

- Rode o comutador de potência como a seguir segundo o tipo de aquecimento preferido:

- posição **ECO** : aquecimento ECO;
- posição **RAPID** : aquecimento
- Regule o termóstato ambiente segundo a temperatura que deseja manter.

Função ventilação de verão

- Regule o termóstato ambiente à temperatura máxima **MÁX.**
- Posicione o comutador de potência em SUMMER.

Função anticongelante

Esta função garante que a temperatura ambiente seja mantida por volta de +5°C. Quando a temperatura descer abaixo deste nível, o termoventilador liga automaticamente.

- Coloque o termóstato ambiente na posição antigelo *.
- Posicione o comutador de potência da seguinte maneira:
 - posição **ECO** para restabelecer gradualmente a temperatura de +5°C.
 - posição **RAPID** para restabelecer rapidamente a temperatura de +5°C.

CONSELHOS ÚTEIS

Ao guardar o termoventilador, controle que esteja protegido da poeira para evitar que a mesma entre dentro das grades.

P O Z O R

NAVODILA IN OPOZORILA ZA PRAVILNO IN VARNO RABO



POMEMBNA NAVODILA. SHRANITE ZA POZNEJSO RABO.
NAVODILA VSEBUJEJO POMEMBNE INFORMACIJE V ZVEZI Z DELOVANJEM, VARNOSTJO, NASTAVLJANJEM, UPORABO IN VZDRŽEVANJEM.

S P L O Š N E O P O M B E

1. Ko odstranite embalažo, se takoj prepričajte, če je aparat cel, brez vidnih poškodb, ki bi lahko nastale med prevozom. V primeru dvoma, ga ne uporabite in se takoj posvetujte z ustreznim pooblaščenim IMETEC servisom.
2. Preden aparat priključite na električno omrežje, se prepričajte, če je primeren za vašo napetost. Tablica z navodili se nahaja na spodnjem delu aparata.
3. Ne uporabljajte adapterjev, večdelnih vtičakov in/ali podaljškov. V primeru neujemanja med vtičnico in vtičakom aparata, naj vtičnico zamenja le za to usposobljeno oseba.
4. Aparat lahko uporabljate izključno za opravila, za katera je bil izdelan - torej kot termični ventilator. Vsaka druga raba ni primerna in je nevarna. Izdelovalec ne odgovarja za morebitno škodo, ki bi nastala zaradi nepravilne, napačne ali nespametne rabe.
5. Raba kateregakoli električnega aparata zahteva spoštovanje nekaterih osnovnih pravil. Pomembno:
 - ne dotikajte se ga nikoli z mokrimi ali vlažnimi rokami ali nogami
 - ne vlecite celega električnega kabla ali aparata, če želite izveliči le vtičak
 - ne izpostavljajte ga delovanju atmosferskih dejavnikov (dež, sonce itd.)
 - ne dovolite otrokom ali neusposobljenim, da bi aparat uporabljali brez vašega nadzora
 - aparat morate vedno izklopiti iz električnega omrežja, ko ga pustite brez nadzora
 - aparata ne smete nikoli aktivirati s pomočjo zunanjih timerjev ali z ločenim sistemom vkapljanja na razdaljo in podobnim.
6. Ne postavite aparat neposredno pod električno vtičnico. Ne uporabljajte izdelek v neposredni bližini kopalne kade, tuša ali bazena. Ne postavite izdelek na takšen način, da je dostopen kopalni kadi, prhi ali bazena.
7. Pred vsakim čiščenjem aparata ali pred vzdrževalnimi deli, ga morate obvezno izklopiti iz električnega omrežja tako, da izveličete vtičak iz vtičnice.
8. V primeru okvare in/ali slabega delovanja, ga izklopite in ga ne popravljajte sami. Za popravilo se obrnite izključno na pooblaščen IMETEC servis.
9. Električnega kabla ne smete zamenjati sami. V primeru poškodbe, se obrnite na pooblaščen IMETEC servis.
10. Ko se odločite, da aparata ne boste več uporabljali, je priporočljivo prerezati električni kabel in odstraniti vtičak. Priporočamo tudi zaščito delov, ki bi bili lahko potencialno nevarni za otroke, če bi se z njimi igrali.
11. Tega aparata ne smejo uporabljati otroci in osebe z zmanjšanimi fizičnimi, čutilnimi ali mentalnimi sposobnostmi ali kakorkoli brez specifičnega znanja in izkušenj, brez nadzora ali brez ustreznih navodil za uporabo, ki jih daje odgovorna oseba.
12. Aparat ni namenjen za otroško igro.



Ne pokrivajte vhodnih in izhodnih rešetk za zrak, da ne pride do pregretja.



V skladu z evropsko Direktivo 2002/96/EG, je treba neuporaben aparat ustrezno uničiti. Materiale, ki jih je mogoče reciklirati, je treba ustrezno ponovno uporabiti, da se prepreči propadanje v naravi. Za več informacij se posvetujte z lokalno ustanovo za predelavo odpadkov ali s prodajalcem aparata.

IMETEC se Vam zahvaljuje, da ste izbrali njegov izdelek. Gotovo boste znali ceniti njegovo kakovost, zanesljivost in spoštljiv odnos do kupca, za katerega je bil načrtovan in izdelan.

S P L O Š N A N A V O D I L A

OPIS APARATA IN NJEGOVIH DODATKOV

- ① Termostat sobne temperature
 ② Stikalo moči
 ③ Telo motorja in rešetka za izhod zraka (prednja stran)
 ④ Rešetka za vhod zraka

APARAT A/B

• Stikalo moči

POLOŽAJ	DELOVANJE
○ OFF	Aparat ugasen
❄️ SUMMER	Sveži zrak
❄️ ECO	Topel zrak s funkcijo Eco
❄️ RAPID	Hitro gretje

• Termostat sobne temperature

Termostat sobne temperature zagotavlja ohranjanje zaželenih temperatur: ko je doseženo takšno stanje, se aparat avtomatično izključi in se ponovno vključi takoj, ko se temperatura zniža.

POLOŽAJ	DELOVANJE
*	Proti zmrzovanju
MAX	Najvišja temperatura

N A V O D I L A Z A U P O R A B O

Delovanje termičnega ventilatorja

- Vrtite komutator moči tako, kot je navedeno glede na vrsto izbranega ogrevanja:
 položaj ❄️ **ECO** : gretje ECO;
 položaj ❄️ **RAPID** : hitro gretje.
- Nastavite termostat sobne temperature glede na temperaturo, ki jo želite ohranjati.

Funkcija poletna ventilacija

- Nastavite termostat sobne temperature na najvišjo temperaturo **MAX**.
- Obrnite stikalo moči v lego ❄️ **SUMMER**.

Delovanje proti zmrzovanju

Ta funkcija zagotavlja ohranjanje sobne temperature okrog +5°C.

Ko se temperatura zmanjša pod to raven, se termični ventilator avtomatično vklopi.

- Nastavite termostat sobne temperature na lega proti zmrzovanju *.
- Obrni stikalo moči na naslednje:
 položaj ❄️ **ECO** za postopno vzpostavitev temperature +5°C.
 položaj ❄️ **RAPID** za hitro vzpostavitev temperature +5°C.

KORISTNI NASVETI

V primeru, da se termičnega aparata ne uporablja, ga je potrebno zavarovati pred prahom, ki lahko obtiči v rešetkah aparata.

ΟΔΗΓΙΕΣ ΚΑΙ ΠΡΟΕΙΔΟΠΟΙΗΣΕΙΣ ΓΙΑ ΟΡΘΗ ΚΑΙ ΑΣΦΑΛΗ ΧΡΗΣΗ



**ΣΗΜΑΝΤΙΚΕΣ ΟΔΗΓΙΕΣ. ΦΥΛΑΞΤΕ ΓΙΑ ΜΕΛΛΟΝΤΙΚΗ ΧΡΗΣΗ.
ΤΟ ΕΓΧΕΙΡΙΔΙΟ ΠΕΡΙΕΧΕΙ ΣΗΜΑΝΤΙΚΕΣ ΟΔΗΓΙΕΣ ΟΣΩΝ ΑΦΟΡΑ ΤΗ ΛΕΙΤΟΥΡΓΙΑ ΚΑΙ ΤΗΝ ΑΣΦΑΛΕΙΑ
ΤΗΣ ΕΓΚΑΤΑΣΤΑΣΗΣ, ΧΡΗΣΗΣ ΚΑΙ ΣΥΝΤΗΡΗΣΗΣ ΤΟΥ ΠΡΟΪΟΝΤΟΣ.**

Γ Ε Ν Ι Κ Ε Σ Π Ρ Ο Ε Ι Δ Ο Π Ο Ι Η Σ Ε Ι Σ

1. Αφού αφαιρέσετε τη συσκευασία, βεβαιωθείτε ότι η συσκευή είναι ανέπαφη χωρίς εμφανείς βλάβες που θα μπορούσαν να προκληθούν από τη μεταφορά. Σε περίπτωση αμφιβολίας, μη χρησιμοποιείτε τη συσκευή και απευθυνθείτε στο Σέρβις IMETEC.
2. Πριν συνδέσετε τη συσκευή, βεβαιωθείτε ότι τα στοιχεία που αναγράφονται στην ετικέτα αντιστοιχούν στα χαρακτηριστικά του ηλεκτρικού δικτύου. Η ετικέτα βρίσκεται στο κάτω μέρος της συσκευής.
3. Μη χρησιμοποιείτε αντάπτορες, πολύπριζα ή προεκτάσεις. Σε περίπτωση ασυμβατότητας της πρίζας και τους φις της συσκευής απευθυνθείτε σε εξειδικευμένο τεχνικό για την αντικατάσταση της πρίζας με τον κατάλληλο τύπο.
4. Η συσκευή πρέπει να χρησιμοποιείται μόνο για το σκοπό για τον οποίο προορίζεται, δηλαδή ως αερόθερμο οικιακής χρήσης. Κάθε άλλη χρήση πρέπει να θεωρείται ακατάλληλη και συνεπώς επικίνδυνη. Ο κατασκευαστής δεν φέρει καμία ευθύνη για ενδεχόμενες βλάβες που οφείλονται σε ακατάλληλη ή λανθασμένη χρήση.
5. Η χρήση ηλεκτρικών συσκευών προϋποθέτει την τήρηση ορισμένων βασικών κανόνων. Ειδικότερα:
 - μην αγγίζετε ποτέ τη συσκευή με βρεγμένα ή υγρά χέρια ή πόδια
 - μην τραβάτε το ηλεκτρικό καλώδιο ή τη συσκευή, για να αποσυνδέσετε το φις από την πρίζα του ρεύματος
 - μην αφήνετε τη συσκευή εκτεθειμένη στους ατμοσφαιρικούς παράγοντες (βροχή, ήλιο κλπ.)
 - μην επιτρέπετε σε παιδιά ή ανήμπορα άτομα να χρησιμοποιούν τη συσκευή χωρίς επίτηρησή
 - αποσυνδέετε πάντα τη συσκευή από το ρεύμα όταν δεν την χρησιμοποιείτε
 - Δεν πρέπει να λειτουργείτε τη συσκευή χρησιμοποιώντας εξωτερικούς χρονοδιακόπτες ή ένα χωριστό σύστημα ελέγχου εκ αποστάσεως.
6. Μην τοποθετείτε τη συσκευή κάτω από την πρίζα του ρεύματος. Μη χρησιμοποιείτε τη συσκευή κοντά σε μπανιέρες, ντους ή πισίνες. Μην τοποθετείτε τη συσκευή σε σημείο που να επιτρέπει την προσπέλαση από μπανιέρες, ντους ή πισίνες.
7. Πριν από οποιαδήποτε ενέργεια καθαρισμού ή συντήρησης πρέπει να αποσυνδέσετε τη συσκευή από το ηλεκτρικό δίκτυο, βγάζοντας το φις από την πρίζα.
8. Σε περίπτωση βλάβης καλής λειτουργίας της συσκευής, σβήστε την και μην επιχειρήσετε να την επισκευάσετε. Για ενδεχόμενες επισκευές, απευθυνθείτε στο εξουσιοδοτημένο Σέρβις IMETEC.
9. Το ηλεκτρικό καλώδιο της συσκευής δεν πρέπει να αντικατασταθεί από το χρήστη. Σε περίπτωση φθοράς του καλωδίου, ή για την αντικατάστασή του, απευθυνθείτε στο εξουσιοδοτημένο Σέρβις IMETEC.
10. Εάν αποφασίσετε να μη χρησιμοποιήσετε πλέον συσκευή αυτού του τύπου, συνιστάται να την αχρηστεύσετε κόβοντας το ηλεκτρικό καλώδιο, αφού αποσυνδέσετε το φις από την πρίζα του ρεύματος. Συνιστάται επίσης να λάβετε τα κατάλληλα μέτρα για εξαρτήματα της συσκευής που μπορούν να προκαλέσουν κίνδυνο, ειδικά για τα παιδιά που θα μπορούσαν να χρησιμοποιήσουν τη συσκευή για το παιχνίδι τους.
11. Η συσκευή αυτή δεν είναι κατάλληλη για χρήση από παιδιά και άτομα με μειωμένες φυσικές και διανοητικές ικανότητες ή χωρίς πείρα και γνώση, χωρίς την επίτηρησή ή τις οδηγίες από άτομο υπεύθυνο για την ασφάλειά τους.
12. Η συσκευή δεν είναι κατάλληλη για να παίζουν τα παιδιά.



Μην καλύπτετε τις γρίλιες εισόδου και εξόδου του αέρα για να αποφύγετε τον κίνδυνο υπερθέρμανσης.



Σύμφωνα με τον ευρωπαϊκό κανονισμό 2002/96/EK, η άχρηστη συσκευή πρέπει να απορριφθεί με τον κατάλληλο τρόπο. Τα ανακυκλώσιμα υλικά που περιέχει η συσκευή πρέπει να περισυλλεγούν, ώστε να αποφευχθεί η υποβάθμιση του περιβάλλοντος. Για περισσότερες πληροφορίες, απευθυνθείτε στον τοπικό φορέα ανακύκλωσης ή στο κατάστημα πώλησης.

Σας ευχαριστούμε που επιλέξατε ένα προϊόν IMETEC. Είμαστε βέβαιοι ότι θα εκτιμήσετε την ποιότητα, την αξιοπιστία και το σεβασμό για τον καταναλωτή με τον οποίο σχεδιάστηκε και κατασκευάστηκε η συσκευή.

ΠΕΡΙΓΡΑΦΗ ΣΥΣΚΕΥΗΣ ΚΑΙ ΑΞΕΣΟΥΑΡ

- ① Θερμοστάτης χώρου
 ② Διακόπτης ισχύος
 ③ Μοτέρ και γρίλια εξόδου του αέρα (πρόσοψη)
 ④ Γρίλια εισόδου του αέρα

ΣΥΣΚΕΥΗ Α/Β

• Διακόπτης ισχύος

ΘΕΣΗ	ΛΕΙΤΟΥΡΓΙΑ
○ OFF	Συσκευή σβηστή
☼ SUMMER	Δροσερός αέρας
☼ ECO	Ζεστός αέρας με λειτουργία Eco
☼ RAPID	Ταχεία θέρμανση

• Θερμοστάτης χώρου

Ο θερμοστάτης χώρου εξασφαλίζει τη διατήρηση της επιθυμητής θερμοκρασίας: όταν επιτευχθεί η επιθυμητή τιμή, η συσκευή σβήνει αυτόματα και ανάβει πάλι μόλις μειωθεί η θερμοκρασία.

ΘΕΣΗ	ΛΕΙΤΟΥΡΓΙΑ
*	Αντιπαγωγική προστασία
MAX	Μέγιστη θερμοκρασία

Ο Δ Η Γ Ι Ε Σ Χ Ρ Η Σ Η Σ

Λειτουργία αερόθερμου

- Γυρίστε το διακόπτη ισχύος ως εξής ανάλογα με τον επιθυμητό τύπο θέρμανσης:
 θέση ☼ **ECO** : θέρμανση ECO,
 θέση ☼ **RAPID** : γρήγορη θέρμανση.
- Ρυθμίστε το θερμοστάτη χώρου αναλόγως με τη θερμοκρασία που θέλετε να διατηρήσετε.

Λειτουργία θερινού αερισμού

- Γυρίστε το θερμοστάτη χώρου στη θέση μέγιστης θερμοκρασίας **MAX**.
- Γυρίστε το διακόπτη ισχύος στη θέση ☼ **SUMMER**.

Λειτουργία αντιπαγωγικής προστασίας

Αυτή η λειτουργία εξασφαλίζει τη διατήρηση της θερμοκρασίας χώρου περίπου στους +5°C.

Όταν η θερμοκρασία πέσει κάτω από αυτό το επίπεδο, το αερόθερμο ανάβει αυτόματα.

- Γυρίστε το θερμοστάτη χώρου στη θέση αντιπαγωγικής προστασίας *
- Γυρίστε το διακόπτη ισχύος ως εξής:
 θέση ☼ **ECO** για σταδιακή επαναφορά της θερμοκρασίας στους +5°C.
 θέση ☼ **RAPID** για γρήγορη επαναφορά της θερμοκρασίας στους +5°C.

Χ Ή Σ Μ Ε Τ Ψ Μ Ο Υ Λ Ε Σ

Για να φυλάξετε τη συσκευή, βεβαιωθείτε ότι προστατεύεται από τη σκόνη ώστε να μη διεισδύει στο εσωτερικό της από τις γρίλιες.

UTASÍTÁSOK ÉS FIGYELMEZTETÉSEK A HELYES ÉS BIZTONSÁGOS HASZNÁLATHOZ



FONTOS ÚTMUTATÁSOK. ŐRIZZE MEG JÖVŐBENI SZÜKSÉGLET ESETÉRE. A HASZNÁLATI UTASÍTÁS FONTOS ÚTMUTATÁSOKAT TARTALMAZ A TERMÉK ÜZEMBEHELYEZÉSÉNEK MŰKÖDÉSÉT ÉS HASZNÁLATI VALAMINT KARBANTARTÁSI BIZTONSÁGÁT ILLETŐEN.

ÁLTALÁNOS FIGYELMEZTETÉSEK

1. Mivel eltávolította a csomagolást győződjön meg arról, hogy a készülék ép-e és hogy nincsenek-e rajta szemmel látható sérülések, melyek a szállítás közben keletkeztek. Kétség esetén ne vegye használatba a készüléket, hanem forduljon egy az IMETEC által felhatalmazott Műszaki Szervizszolgálathoz.
2. A készülék csatlakoztatása előtt győződjön meg arról, hogy az adattábláján feltüntetett adatok megfelelnek-e az elektromos hálózat adatainak. Az adattábla a készülék alján található.
3. Ne használjon adaptereket, elosztókat és/vagy hosszabbítókat. Ha a villásdugó nem a dugaszoló aljzathoz való, cseréltesse azt ki szakemberrel egy megfelelő típusúra.
4. Ezt a készüléket csak rendeltetésének megfelelően, azaz ventilátoros hősugárzóként lehet használni. Minden ettől eltérő használat helytelennek minősül, tehát veszélyes. A gyártó nem vonható felelősségre helytelen és hibás használatból eredő esetleges károkért.
5. Bármilyen elektromos készülék használatakor néhány alapvető szabályt mindenképpen be kell tartani: Ilyenek:
 - soha ne érjen a készülékhez vizes vagy nedves kézzel vagy lábbal
 - ne húzza a tápvezetéket vagy magát a készüléket a villásdugó elektromos aljzathoz történő eltávolításához
 - ne hagyja a készüléket éghajlati viszonyoknak (eső, nap, stb.) kitéve
 - ne engedje, hogy a készüléket gyermekek illetve cselekvőképtelen személyek felügyelet nélkül használják
 - áramtalanítsa mindig a készüléket, amikor őrizetlenül hagyja
 - A terméket tilos külső időzítőkön, vagy külön távirányító rendszeren, és hasonlóan keresztül működtetni.
6. Ne helyezze a készüléket közvetlenül egy dugaszolóaljzat alá. Ne használja a készüléket fürdőkád, zuhanyfülke vagy úszómedence közvetlen közelében. Soha ne helyezze úgy el a készüléket, hogy az fürdőkádból, zuhanyfülkéből vagy úszómedencéből elérhető legyen.
7. Mielőtt bármilyen tisztítási vagy karbantartási műveletbe kezdene áramtalanítsa a készüléket úgy, hogy kihúzza a villásdugót a dugaszoló aljzathoz.
8. A készülék meghibásodása és/vagy rossz működése esetén azt ki kell kapcsolni és nem szabad hozzányúlni. Esetleges javítás szükségessége esetén forduljon egy az IMETEC által felhatalmazott Műszaki Szervizszolgálathoz.
9. A készülék tápvezetékeit tilos használnónak kicserélni. A vezeték sérülése esetén a cseréért forduljon egy az IMETEC által felhatalmazott Műszaki Szervizszolgálathoz.
10. Ha úgy dönt, hogy nem használja többé a készüléket, ajánlatos használhatatlanná tenni úgy, hogy miután kihúzta a villásdugót az aljzathoz elvágja a tápvezetékeit. Ajánlatos továbbá ártalmatlanná tenni a készülék azon részeit, melyek veszély forrását képezhetik különösen gyermekek számára, akik a használaton kívüli készülékkel játszanak.
11. Ezt a készüléket tilos gyermekeknek, csökkent testi, szellemi, illetve érzékelő képességgel rendelkező személyeknek használni, illetve a szükséges ismeretek és tapasztalatok hiányában, felelős személy felügyelete, vagy a használatra vonatkozó eligazítás nélkül.
12. A készülékkel nem játszhatnak gyermekek.



Ne fedje le a szellőzőrácsokat, így elkerülheti a túlmelegedés veszélyét.



A 2002/96/EK európai irányelvnek megfelelően a használaton kívüli készüléket szabályszerűen kell selejtezni. A készülék részét képező újrafelhasználható anyagok újra hasznosításra kerülnek a környezet szennyezésének elkerülése érdekében. További felvilágosításért forduljon a helyi hulladékfeldolgozó hivatalhoz, vagy a készülék viszonteladójához.

Köszönjük, hogy az IMETEC termékét választotta. Biztosak vagyunk abban, hogy használata során alkalmi nyílik majd arra, hogy meggyőződjön annak kiváló minőségéről és megbízhatóságáról és felfedezi majd, hogy a tervezés és gyártás során mekkora figyelmet szenteltünk a termék leendő felhasználójának.

A KÉSZÜLÉK ÉS TARTOZÉKAINAK LEÍRÁSA

- ① Szobatermosztát
- ② Teljesítmény szabályozó kapcsoló
- ③ Motor test és levegőkibocsátó rács (elől)
- ④ Levegő bemeneti rács

A/B KÉSZÜLÉK

• Teljesítmény szabályozó kapcsoló

ÁLLÁS	FUNKCIÓ
○ OFF	Készülék kikapcsolva
❄️ SUMMER	Friss levegő
☀️ ECO	Meleg levegő Eco funkcióval
☀️ RAPID	Gyors fűtés

• Szobatermosztát

A szobatermosztát biztosítja a hőmérséklet kívánt szinten tartását: amikor ezt a hőmérsékletet elérte, a készülék automatikusan kikapcsol, majd amikor a hőmérséklet csökkenni kezd, újra bekapcsol.

ÁLLÁS	FUNKCIÓ
*	Fagyásgátó
MAX	Maximális hőmérséklet

HASZNÁLATI ÚTMUTATÁSOK

Ventilátoros hőszugárzó funkció

- Fordítsa el a kapcsológombot és válassza ki a kívánt fűtési funkciót:
állás ☀️ **ECO** : ECO fűtés;
állás ☀️ **RAPID** : Gyors fűtés.
- Állítsa be a szobatermosztátot attól függően, hogy milyen hőmérsékletet kíván fenntartani.

Nyári ventiláló funkció

- Állítsa a szobatermosztátot a **MAX**. maximális hőmérsékletre.
- Csavarja a teljesítmény szabályozó kapcsolót az ❄️ **SUMMER** állásra.

Fagyásgátó funkció

- Ez a funkció biztosítja a szoba hőmérsékletének +5°C körüli tartását.
- Amikor a hőmérséklet ezen érték alá süllyed, a ventilátoros hőszugárzó automatikusan bekapcsol.
- Állítsa a szobatermosztátot a fagyásgátó állásra *.
 - Csavarja el a teljesítmény szabályozó kapcsolót a következők szerint:
állás ☀️ **ECO** : ezen az álláson a hőmérséklet fokozatosan emelkedik +5°C-ra.
állás ☀️ **RAPID** : ezen az álláson a hőmérséklet gyorsan emelkedik +5°C-ra.

HASZNOS TANÁCSOK

Amikor elteszi a ventilátoros hőszugárzót ügyeljen arra, hogy az portól védett legyen. Ily módon elkerülheti, hogy a por rakódjon le a rácsok között.

IMETEC
www.imetec.it

Tenacta Group spa - via Piemonte 5/11 - 24052 Azzano S. Paolo (BG) - ITALY