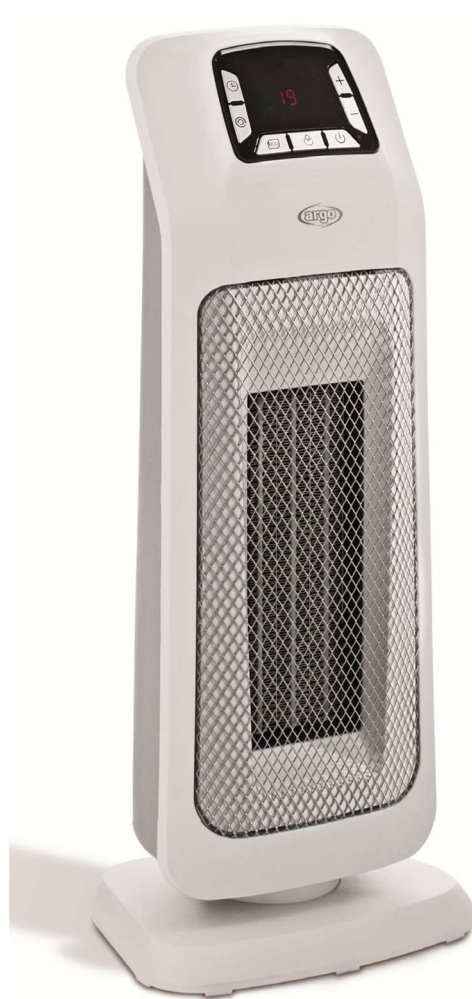




ΚΕΡΑΜΙΚΟ ΑΕΡΟΘΕΡΜΟ

Fusion



Διαβάστε προσεκτικά τις οδηγίες χρήσης πριν λειτουργήσετε τη συσκευή ή εκτελέσετε εργασίες συντήρησης. Τηρείτε όλες τις οδηγίες ασφαλείας. Η μη τήρηση των οδηγιών μπορεί να οδηγήσει σε ατυχήματα ή / και ζημιές. Φυλάξτε αυτές τις οδηγίες.

ΓΕΝΙΚΕΣ ΟΔΗΓΙΕΣ ΑΣΦΑΛΕΙΑΣ

- Χρησιμοποιήστε αυτή τη συσκευή μόνο όπως περιγράφεται σε αυτό το εγχειρίδιο. Οποιαδήποτε άλλη χρήση που δεν συνιστάται από τον κατασκευαστή μπορεί να προκαλέσει πυρκαγιά, ηλεκτροπληξία ή τραυματισμό ατόμων.
- Αυτή η συσκευή έχει σχεδιαστεί για οικιακή χρήση. Δεν πρέπει να χρησιμοποιείται για εμπορικούς ή βιομηχανικούς σκοπούς.
- Βεβαιωθείτε ότι η τάση του δικτύου συμμορφώνεται με αυτήν που υποδεικνύεται στην πινακίδα δεδομένων (220-240V / 50Hz).
- Αυτή η συσκευή μπορεί να χρησιμοποιηθεί από παιδιά ηλικίας από 8 ετών και άνω και από άτομα με μειωμένη σωματική, αισθητηριακή ή διανοητική ικανότητα ή έλλειψη εμπειρίας και γνώσης μόνο υπό επίβλεψη ή εάν τους έχουν δοθεί οδηγίες σχετικά με τη χρήση της συσκευής με ασφαλή τρόπο και κατανοούν τους πιθανούς κινδύνους.
- Τα παιδιά δεν πρέπει να παίζουν με τη συσκευή.
- Ο καθαρισμός και η συντήρηση της συσκευής δεν πρέπει να γίνονται από παιδιά χωρίς επίβλεψη.
- Αφαιρέστε την συσκευή από τη συσκευασία της και βεβαιωθείτε ότι είναι σε καλή κατάσταση πριν από τη χρήση. Κρατήστε τις πλαστικές σακούλες και τα υλικά συσκευασίας μακριά από παιδιά.
- Ελέγξτε το καλώδιο και το φίς τροφοδοσίας πριν χρησιμοποιήσετε την συσκευή για να βεβαιωθείτε ότι δεν έχουν υποστεί ζημιά κατά τη μεταφορά.
- Αυτό το προϊόν δεν είναι παιχνίδι.
- Τα παιδιά κάτω των 3 ετών πρέπει να κρατούνται μακριά, εάν δεν παρακολουθούνται συνεχώς.
- Τα παιδιά ηλικίας μεταξύ 3 και 8 ετών πρέπει να ενεργοποιούν / απενεργοποιούν τη συσκευή μόνο εφόσον έχει τοποθετηθεί ή εγκατασταθεί στην κανονική θέση λειτουργίας της και υπό επίβλεψη ή αν λαμβάνουν οδηγίες σχετικά με την ασφαλή χρήση της συσκευής και κατανοούν τους κινδύνους.
- Τα παιδιά ηλικίας 3 έως 8 ετών δεν πρέπει να εισάγουν το φίς τροφοδοσίας, να ρυθμίζουν ή να καθαρίζουν τη συσκευή ή να πραγματοποιούν συντήρηση.

ΠΡΟΣΟΧΗ - Ορισμένα μέρη αυτού του προϊόντος μπορεί να ζεσταθούν πολύ και να προκαλέσουν εγκαύματα. Ιδιαίτερη προσοχή πρέπει να δοθεί όταν υπάρχουν παιδιά και ευάλωτα άτομα.

ΠΡΟΕΙΔΟΠΟΙΗΣΗ: Προκειμένου να αποφευχθεί ο κίνδυνος λόγω ακούσιας επαναφοράς έπειτα από διακοπή παροχής, αυτή η συσκευή δεν πρέπει να συνδέεται με ενδιάμεσες συσκευές όπως πχ. χρονοδιακόπτη, ή να είναι συνδεδεμένη σε πολύμπριζα .

ΠΡΟΕΙΔΟΠΟΙΗΣΗ: μην χρησιμοποιείτε την συσκευή με χειριστήριο ή άλλη εξωτερική συσκευή που ενεργοποιεί αυτόματα τη συσκευή, καθώς ενδέχεται να υπάρχει κίνδυνος πυρκαγιάς εάν είναι καλυμμένος ή εσφαλμένα τοποθετημένος.

Μην χρησιμοποιείτε την συσκευή κοντά σε μπανιέρες, ντους, νιπτήρες ή πισίνες.

- Αποσυνδέστε το ρεύμα όταν η συσκευή δεν χρησιμοποιείται ή για εργασίες καθαρισμού.
- Για να αποσυνδέσετε την συσκευή, ρυθμίστε τον επιλογέα στο 0 και αφαιρέστε το φίς από την πρίζα. Τραβήξτε μόνο το φίς τροφοδοσίας. Μην τραβάτε το καλώδιο.
- Αποφύγετε την τοποθέτηση δακτύλων ή ξένων αντικειμένων στις γρίλιες

εισόδου/εξόδου αέρα, καθώς αυτό μπορεί να οδηγήσει σε ηλεκτροπληξία ή πυρκαγιά και μπορεί να προκαλέσει ζημιά στην συσκευή. Για να αποφύγετε τον κίνδυνο πυρκαγιάς, μην μπλοκάρτε τις γρίλιες και μην τις παραβιάζετε με οποιοδήποτε τρόπο κατά τη λειτουργία της συσκευής.

- Μην χρησιμοποιείτε την συσκευή εάν το καλώδιο ή το φίς τροφοδοσίας είναι κατεστραμμένο. Εάν το καλώδιο τροφοδοσίας έχει υποστεί ζημιά, πρέπει να αντικατασταθεί από τον κατασκευαστή ή την υπηρεσία τεχνικής υποστήριξης ή, σε κάθε περίπτωση, από άτομο με παρόμοια προσόντα, προκειμένου να αποφευχθεί ο κίνδυνος.
- Μην τοποθετείτε αντικείμενα στο καλώδιο και μην το λυγίζετε. Κατά τη λειτουργία, το καλώδιο πρέπει να ξετυλίγεται εντελώς.
- Δεν συνιστάται η χρήση καλωδίων επέκτασης, καθώς ενδέχεται να υπερθερμανθούν και να προκαλέσουν κίνδυνο πυρκαγιάς. Μην χρησιμοποιείτε μονό καλώδιο επέκτασης για να λειτουργήσετε περισσότερες από μια συσκευές.
- Η συσκευή θερμαίνεται σημαντικά κατά τη λειτουργία. Κίνδυνος εγκαύματος. Για να αποφύγετε τραυματισμούς, μην αφήνετε το δέρμα να έρθει σε επαφή με την επιφάνεια της. Χρησιμοποιήστε τη λαβή για να μετακινήσετε την συσκευή. Διατηρήστε εύφλεκτα υλικά, όπως έπιπλα, μαξιλάρια, κουβέρτες, χαρτί, πανιά, κουρτίνες και παρόμοια, τουλάχιστον 1 m από το εμπρός και το πίσω μέρος του. Μην βυθίζετε το καλώδιο, το φίς τροφοδοσίας ή οποιοδήποτε άλλο της συσκευής σε νερό ή άλλα υγρά.
- Μην αγγίζετε το φίς τροφοδοσίας ή την συσκευή με βρεγμένα χέρια.
- Αποφύγετε τη χρήση της συσκευής σε σκονισμένα περιβάλλοντα ή παρουσία εύφλεκτων ατμών (π.χ. σε εργαστήρια ή γκαράζ).
- Μην τοποθετείτε την συσκευή πάνω ή κοντά σε άλλη πηγή θερμότητας.

ΠΡΟΕΙΔΟΠΟΙΗΣΗ: ΑΠΟΦΥΓΕΤΕ ΤΗΝ ΚΑΛΥΨΗ ΤΗΣ ΣΥΣΚΕΥΗΣ ΓΙΑ ΤΗΝ ΑΠΟΦΥΓΗ ΥΠΕΡΘΕΡΜΑΝΣΗΣ.

Το παρακάτω σήμα υποδεικνύει την προειδοποίηση:



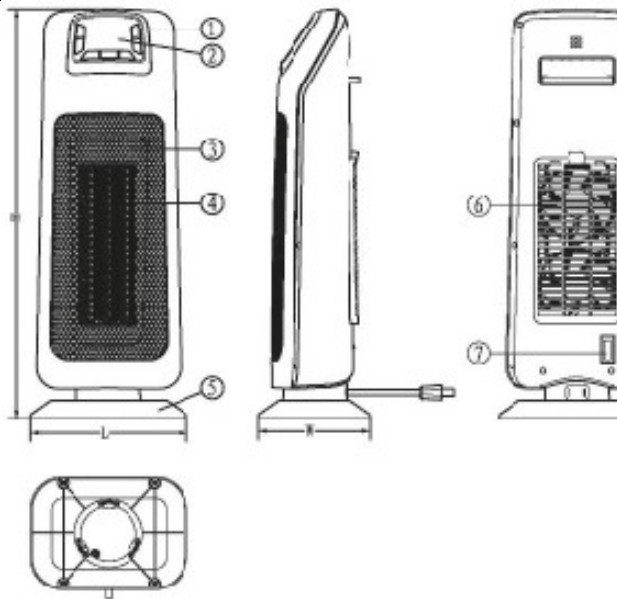
- Η συσκευή μπορεί να προκαλέσει κίνδυνο πυρκαγιάς εάν, κατά τη λειτουργία, καλύπτεται ή έρχεται σε επαφή με εύφλεκτο υλικό, πχ κουρτίνες, κουβέρτες κ.λπ. **ΚΡΑΤΗΣΤΕ ΤΗΝ ΣΥΣΚΕΥΗ ΜΑΚΡΙΑ ΑΠΟ ΤΕΤΟΙΑ ΥΛΙΚΑ.**
- Μην εισάγετε και αποφεύγετε τυχαία εισαγωγή εξωτερικών αντικειμένων στον εξαερισμό ή στην έξοδο αέρα, καθώς αυτό μπορεί να οδηγήσει σε ηλεκτροπληξία, πυρκαγιά ή βλάβη της συσκευής.
- Η συσκευή περιέχει μέρη που δημιουργούν τόξα ή σπινθήρες. Δεν πρέπει να χρησιμοποιείται σε δυνητικά επικίνδυνες περιοχές, όπως περιοχές που κινδυνεύουν από πυρκαγιά ή έκρηξη ή σε περιοχές με χημικές ουσίες ή υγρασία.
- Μην χρησιμοποιείτε τη συσκευή σε μαλακές επιφάνειες, όπως κρεβάτια, όπου μπορεί να καλύπτονται οι γρίλιες. Να τοποθετείτε πάντα τη συσκευή σε μια επίπεδη, σταθερή επιφάνεια κατά τη λειτουργία, για να αποτρέψετε την ανατροπή της. Τακτοποιήστε το καλώδιο με τέτοιο τρόπο ώστε η συσκευή και άλλα αντικείμενα να μην στηρίζονται πάνω του. Μην τοποθετείτε το καλώδιο κάτω από χαλιά. Μην καλύπτετε το καλώδιο με κουβέρτες, χαλιά ή παρόμοια υλικά. Τοποθετήστε το καλώδιο μακριά από πολυσύχναστες περιοχές ή σε μέρος όπου μπορεί να τραβηχτεί κατά λάθος.
- Ποτέ μην τοποθετείτε την συσκευή σε σημείο που μπορεί να πέσει σε μπανιέρα

ή σε άλλα δοχεία νερού.

- Ποτέ μην τοποθετείτε την συσκευή σε βρεγμένο πάτωμα. Σε κάθε περίπτωση, οι διακόπτες ρύθμισης δεν πρέπει ποτέ να είναι προσβάσιμοι από κάποιον που βρίσκεται εντός της μπανιέρας ή του ντους.
- Η συσκευή δεν πρέπει να τοποθετείται αμέσως κάτω από μια πρίζα.
- Η πρίζα πρέπει να είναι γειωμένη.
- Μην αφήνετε το ηλεκτρικό καλώδιο να αγγίζει τη συσκευή όταν είναι ζεστή ή σε λειτουργία, προκειμένου να αποφευχθεί η καταστροφή του καλωδίου από τις υψηλές θερμοκρασίες.
- Μην χρησιμοποιείτε την συσκευή σε εξωτερικούς χώρους.
- Μην χρησιμοποιείτε την συσκευή μπροστά ή κοντά σε ανοιχτό παράθυρο.
Κατά την αρχική εκκίνηση, ο αεραγωγός μπορεί να εκπέμψει μια ελαφριά, ακίνδυνη μυρωδιά. Αυτή η μυρωδιά είναι μια φυσιολογική επίδραση της αρχικής θέρμανσης των εσωτερικών θερμαντικών στοιχείων και δεν πρέπει να επαναληφθεί αργότερα.
- Μην επιχειρήσετε να επισκευάσετε, να αποσυναρμολογήσετε ή να τροποποιήσετε την συσκευή. Η συσκευή δεν περιέχει εξαρτήματα που μπορούν να επιδιορθωθούν από τον χρήστη.
- Απενεργοποιήστε και αποσυνδέστε το διακόπτη πριν εκτελέσετε οποιαδήποτε εργασία συντήρησης ή μετακινήσετε την συσκευή. Αποσυνδέετε πάντοτε από την πρίζα όταν η συσκευή δεν χρησιμοποιείται.
- Μην τοποθετείτε τίποτα πάνω στην συσκευή αποφύγετε την τοποθέτηση υγρών ενδυμάτων πάνω του.
- Απενεργοποιήστε τη συσκευή εάν δεν έχετε την επίβλεψη της για να αποφύγετε ατυχήματα.
- Εάν η συσκευή δεν χρησιμοποιείται για παρατεταμένα χρονικά διαστήματα, αποσυνδέστε το φισ, τοποθετήστε την στην αρχική της συσκευασία και αποθηκεύστε τη σε ξηρό, αεριζόμενο μέρος.
- Βεβαιωθείτε ότι η είσοδος/έξοδος αέρα δεν βρίσκεται κοντά σε τοίχους ή κουρτίνες όταν χρησιμοποιείται η συσκευή, έτσι ώστε να αποφευχθεί η παρεμπόδιση της και η αποτελεσματικότητά της.
- Εάν ακούσετε έναν αφύσικο θόρυβο ή ανιχνεύσετε μια ασυνήθιστη μυρωδιά κατά τη χρήση της συσκευής, σταματήστε τη χρήση και αποσυνδέστε αμέσως.
- Μην εκθέτετε τους ηλικιωμένους ή τα παιδιά σε συνεχή ροή αέρα.
- Μην χρησιμοποιείτε την συσκευή εάν έχει υποστεί ζημιά ή πέσει.

ΠΡΟΕΙΔΟΠΟΙΗΣΗ: Ο ΔΙΑΚΟΠΤΗΣ ΕΝΕΡΓΟΠΟΙΗΣΗΣ/ΑΠΕΝΕΡΓΟΠΟΙΗΣΗΣ ΔΕΝ ΑΡΚΕΙ ΓΙΑ ΤΗΝ ΑΠΕΝΕΡΓΟΠΟΙΗΣΗ ΤΗΣ ΣΥΣΚΕΥΗΣ. ΠΑΡΑΚΑΛΟΥΜΕ ΠΑΝΤΑ ΒΓΑΖΕΤΕ ΤΟ ΚΑΛΩΔΙΟ ΤΡΟΦΟΔΟΣΙΑΣ ΑΠΟ ΤΗΝ ΠΡΙΖΑ ΣΕ ΠΕΡΙΠΤΩΣΗ ΛΕΙΤΟΥΡΓΙΑΣ ΣΥΝΤΗΡΗΣΗΣ, ΟΤΑΝ ΜΕΤΑΚΙΝΗΣΕΤΕ ΤΗ ΣΥΣΚΕΥΗ Ή ΟΤΑΝ ΔΕΝ ΤΗΝ ΧΡΗΣΙΜΟΠΟΙΕΙΤΕ.

DESCRIPTION OF PARTS



Πρόσοψη

Πλαϊνή όψη

Πίσω όψη

1. Πλήκτρα
2. Οθόνη LED
3. Μπροστινό πάνελ
4. Γρίλιες εξαγωγής θερμού αέρα
5. Βάση περιστροφής
6. Γρίλιες εισαγωγής αέρα με φίλτρο
7. Διακόπτης On/off
8. Τηλεχειριστήριο



ΠΩΣ ΝΑ ΧΡΗΣΙΜΟΠΟΙΗΣΕΤΕ ΤΗΝ ΣΥΣΚΕΥΗ

Τοποθετήστε την συσκευή κάθετα σε μια επίπεδη και σταθερή επιφάνεια. Χρησιμοποιήστε τη λαβή για να μετακινήσετε τη συσκευή. Συνδέστε το καλώδιο τροφοδοσίας σε μια κατάλληλη ηλεκτρική πρίζα (220-240V ~ / 50Hz).

Κουμπί on/off (στο πίσω μέρος, κάτω από τη γρίλια εισαγωγής αέρα).

Βάλτε το κουμπί on/off στη θέση "I". Όταν ακούγεται από την συσκευή ένα μπιπ, αυτό σημαίνει ότι είναι έτοιμη για χρήση. Βάλτε το κουμπί στη θέση "0" για να απενεργοποιήσετε τη συσκευή.

ΟΘΟΝΗ LED ΚΑΙ ΠΙΝΑΚΑΣ ΕΛΕΓΧΟΥ

ΘΕΡΜΟΚΡΑΣΙΑ και ΧΡΟΝΟΔΙΑΚΟΠΤΗΣ

Πατήστε μία φορά για να ρυθμίσετε την επιθυμητή θερμοκρασία (5-35°C). Πατήστε δύο φορές για να ρυθμίσετε το χρόνο λειτουργίας από 1 έως 12 ώρες. Πατήστε για τρίτη φορά ή περιμένετε μερικά δευτερόλεπτα για να εμφανιστεί η θερμοκρασία δωματίου.

Κουμπί αυτόματης περιστροφής SWING

LED χαμηλής έντασης

Λειτουργία ECO

LED υψηλής έντασης

LED ON/OFF

Κουμπιά + και - για τη ρύθμιση της θερμοκρασίας και του χρόνου λειτουργίας της συσκευής

Κουμπιά ισχύος
Χαμηλή 1300W
Υψηλή 2000W

LED λειτουργίας ECO

Κουμπί ON/OFF

Λειτουργία ECO - εξοικονόμηση ενέργειας:

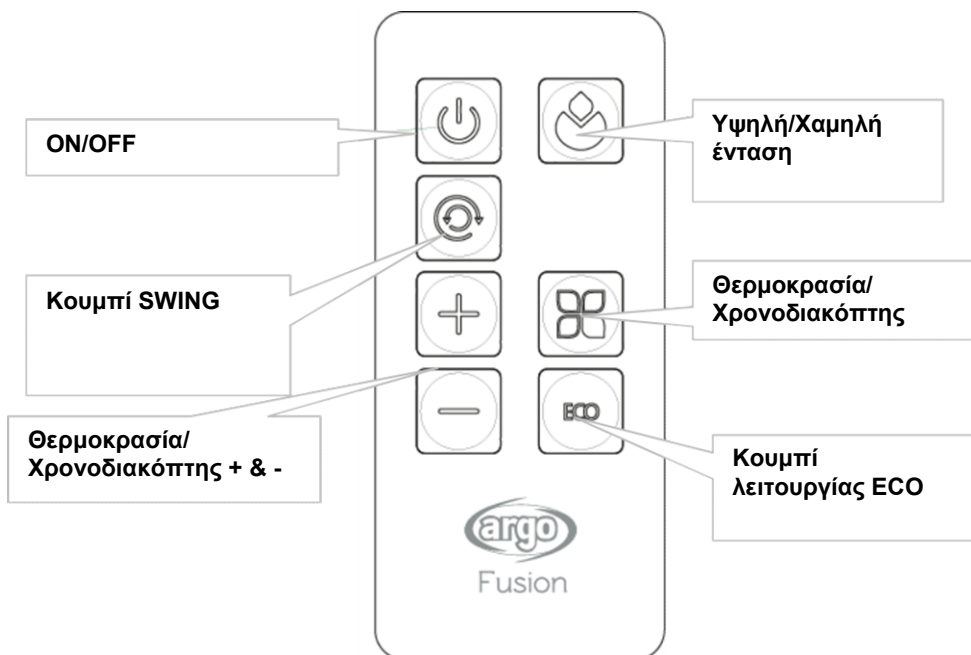
Η προεπιλεγμένη θερμοκρασία είναι 20°C. Κάτω από 18°C, η συσκευή λειτουργεί με υψηλή ισχύ. Μεταξύ 18°C και 20°C, η συσκευή λειτουργεί με χαμηλή ισχύ. Πάνω από 20°C, η συσκευή περνά σε κατάσταση αναμονής.

Οι ρυθμίσεις σας θα αποθηκευτούν ακόμα και μετά την απενεργοποίηση της συσκευής είτε και μετά από διακοπή ρεύματος.

ΤΗΛΕΧΕΙΡΙΣΤΗΡΙΟ

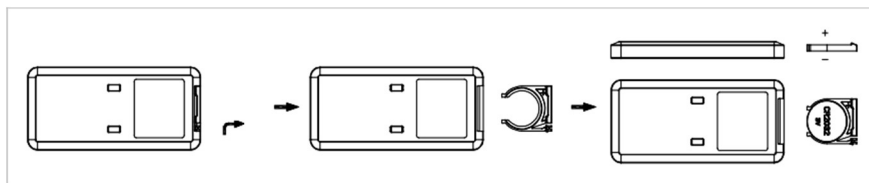
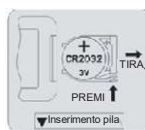
ΠΡΟΣΟΧΗ: ΝΑ ΑΠΟΣΥΝΔΕΕΤΕ ΠΑΝΤΑ ΤΗ ΣΥΣΚΕΥΗ ΠΡΙΝ ΤΙΣ ΛΕΙΤΟΥΡΓΙΕΣ ΚΑΘΑΡΙΣΜΟΥ Ή ΣΥΝΤΗΡΗΣΗΣ.

Η συσκευή είναι εξοπλισμένη με συσκευή προστασίας από ανατροπή που διακόπτει τη λειτουργία όταν το προϊόν βρεθεί υπό κλίση. Μην τοποθετείτε τη συσκευή στο πλάι ή ανάποδα.



Χρησιμοποιήστε μπαταρίες Lithium/Manganese, μοντέλο no. CR2025 -3 V, σύμφωνα με την οδηγία συμμόρφωσης για μπαταρίες no. 2006/66/EC και Dir.no 2013/56/EU (παρέχονται με το τηλεχειριστήριο).

ΠΩΣ ΝΑ ΕΙΣΑΓΕΤΕ/ΑΦΑΙΡΕΣΕΤΕ ΤΙΣ ΜΠΑΤΑΡΙΕΣ ΣΤΟ ΤΗΛΕΧΕΙΡΙΣΤΗΡΙΟ(ανατρέξτε στο παρακάτω διάγραμμα)
Ανοίξτε το κάλυμμα της μπαταρίας στο πίσω μέρος του τηλεχειριστηρίου (πιέστε και τραβήξτε το κάλυμμα).
Τοποθετήστε την μπαταρία στο κάλυμμα, προσέχοντας τη σωστή πολικότητα.
Τοποθετήστε το κάλυμμα στο τηλεχειριστήριο



Πληροφορίες για τη σωστή απόρριψη της μπαταρίας σύμφωνα με την Ευρωπαϊκή Οδηγία 2006/66 / EC + Dir 2013/56/ EU

Αντικαταστήστε την μπαταρία όταν εξαντληθεί : παρακαλώ μην απομακρύνετε αυτήν την μπαταρία μαζί με τα συνηθισμένα οικιακά απορρίμματα. Πρέπει να μεταφερθείτε σε ειδικά κέντρα συλλογής απορριμμάτων της τοπικής κοινότητας ή σε έναν αντιπρόσωπο που παρέχει αυτήν την υπηρεσία.

Με την ξεχωριστή απόρριψη της μπαταρίας αποφεύγονται πιθανές αρνητικές επιπτώσεις στο περιβάλλον και την ανθρώπινη υγεία που απορρέουν από ακατάλληλη απόρριψη και επιτρέπει την ανάκτηση και την ανακύκλωση των εξαρτημάτων της, προκειμένου να επιτευχθεί σημαντική εξοικονόμηση ενέργειας και πόρων. Προκειμένου να υπογραμμιστεί η υποχρέωση απόρριψης αυτού του εξοπλισμού ξεχωριστά, η μπαταρία φέρει σήμανση με ένα διαγραμμένο κάδο απορριμμάτων.

ΚΑΘΑΡΙΣΜΟΣ ΚΑΙ ΣΥΝΤΗΡΗΣΗ

ΑΠΟΣΥΝΔΕΣΤΕ ΠΑΝΤΑ ΤΗ ΣΥΣΚΕΥΗ ΠΡΙΝ ΤΟΝ ΚΑΘΑΡΙΣΜΟ Ή ΣΥΝΤΗΡΗΣΗ. ΣΗΜΑΝΤΙΚΟ: ΜΗΝ ΒΥΘΙΖΕΤΕ ΤΗΝ ΣΥΣΚΕΥΗ ΣΕ ΝΕΡΟ.

Καθαρισμός της εξωτερικής επιφάνειας της συσκευής

Απενεργοποιήστε και αποσυνδέστε το διακόπτη πριν εκτελέσετε εργασίες συντήρησης ή μετακινήσετε τη συσκευή. Χρησιμοποιήστε ένα μαλακό πανί για να αφαιρέσετε τυχόν σκόνη από το θερμαντήρα.

Εάν ο θερμαντήρας είναι υπερβολικά βρώμικος, χρησιμοποιήστε ένα μαλακό πανί βρεγμένο με νερό και ένα ήπιο απορρυπαντικό σε θερμοκρασία χαμηλότερη από 50 ° C. Αφήστε τη συσκευή να στεγνώσει εντελώς πριν από τη χρήση.

Μην χρησιμοποιείτε διαβρωτικά απορρυπαντικά ή διαλύτες όπως βενζίνη. Μην πλένετε τη συσκευή με νερό. Μην χρησιμοποιείτε λάδια, χημικά ουσίες ή άλλα αντικείμενα καθαρισμού που μπορεί να προκαλέσουν ζημιά στην επιφάνεια. Χρησιμοποιήστε ηλεκτρική σκούπα για να αφαιρέσετε τη σκόνη από τις γρίλιες εισόδου / εξόδου αέρα.

ΑΠΟΘΗΚΕΥΣΗ

Εάν η συσκευή δεν χρησιμοποιείται για παρατεταμένες περιόδους, πρέπει να φυλάσσεται μαζί με αυτό το εγχειρίδιο στην αρχική της συσκευασία, σε δροσερό και ξηρό μέρος.



ΠΛΗΡΟΦΟΡΙΕΣ ΓΙΑ ΤΗΝ ΣΩΣΤΗ ΑΠΟΡΡΙΨΗ ΤΗΣ ΣΥΣΚΕΥΗΣ ΣΕ ΣΥΜΜΟΡΦΩΣΗ ΜΕ ΤΗΝ ΕΥΡΩΠΑΪΚΗ ΟΔΗΓΙΑ 2012/19 / ΕΕ

Όταν αυτή η συσκευή φτάσει στο τέλος της ωφέλιμης ζωής της, δεν πρέπει να απορριφθεί μαζί με τα οικιακά απορρίμματα, αλλά πρέπει να παραδοθεί σε κατάλληλες ξεχωριστές εγκαταστάσεις διάθεσης αποβλήτων ή σε εμπόρους που παρέχουν παρόμοιες υπηρεσίες. Η χωριστή απόρριψη απορριμμάτων ηλεκτρικών και ηλεκτρονικών συσκευών αποτρέπει πιθανές αρνητικές επιπτώσεις στο περιβάλλον και την ανθρώπινη υγεία που οφείλονται σε ανεπαρκή απόρριψη και επιτρέπει επίσης την ανάκτηση και ανακύκλωση των υλικών που περιλαμβάνουν τις συσκευές για να εξασφαλιστεί σημαντική εξοικονόμηση ενέργειας και πόρων. Η χωριστή υποχρέωση απόρριψης υπογραμμίζεται από το διαγραμμένο σύμβολο κάδου απορριμμάτων που εμφανίζεται στο προϊόν. Η παράνομη απόρριψη του προϊόντος από τον χρήστη καθορίζει την εφαρμογή των διοικητικών κυρώσεων που ορίζονται από τους ισχύοντες κανονισμούς.



improve your life

www.argoclima.com