



CE

ΑΕΡΟΘΕΡΜΟ

pop ice

pop green

pop fruit



ΟΔΗΓΙΕΣ ΧΡΗΣΗΣ

Διαβάστε προσεκτικά τις οδηγίες χρήσης πριν λειτουργήσετε τη συσκευή ή εκτελέσετε εργασίες συντήρησης. Τηρείτε όλες τις οδηγίες ασφαλείας. Η μη τήρηση των οδηγιών μπορεί να οδηγήσει σε ατυχήματα ή / και ζημιές. Φυλάξτε αυτές τις οδηγίες.

ΓΕΝΙΚΕΣ ΟΔΗΓΙΕΣ ΑΣΦΑΛΕΙΑΣ

- Χρησιμοποιήστε αυτή τη συσκευή μόνο όπως περιγράφεται σε αυτό το εγχειρίδιο. Οποιαδήποτε άλλη χρήση που δεν συνιστάται από τον κατασκευαστή μπορεί να προκαλέσει πυρκαγιά, ηλεκτροπληξία ή τραυματισμό ατόμων.
- Αυτή η συσκευή έχει σχεδιαστεί για οικιακή χρήση. Δεν πρέπει να χρησιμοποιείται για εμπορικούς ή βιομηχανικούς σκοπούς.
- Βεβαιωθείτε ότι η τάση του δικτύου συμμορφώνεται με αυτήν που υποδεικνύεται στην πινακίδα δεδομένων (220-240V / 50Hz).
- Αυτή η συσκευή μπορεί να χρησιμοποιηθεί από παιδιά ηλικίας από 8 ετών και άνω και από άτομα με μειωμένη σωματική, αισθητηριακή ή διανοητική ικανότητα ή έλλειψη εμπειρίας και γνώσης μόνο υπό επίβλεψη ή εάν τους έχουν δοθεί οδηγίες σχετικά με τη χρήση της συσκευής με ασφαλή τρόπο και κατανοούν τους πιθανούς κινδύνους.
- Τα παιδιά δεν πρέπει να παίζουν με τη συσκευή.
- Ο καθαρισμός και η συντήρηση της συσκευής δεν πρέπει να γίνονται από παιδιά χωρίς επίβλεψη.
- Αφαιρέστε την συσκευή από τη συσκευασία της και βεβαιωθείτε ότι είναι σε καλή κατάσταση πριν από τη χρήση. Κρατήστε τις πλαστικές σακούλες και τα υλικά συσκευασίας μακριά από παιδιά.
- Ελέγξτε το καλώδιο και το φίς τροφοδοσίας πριν χρησιμοποιήσετε την συσκευή για να βεβαιωθείτε ότι δεν έχουν υποστεί ζημιά κατά τη μεταφορά.
- Αυτό το προϊόν δεν είναι παιχνίδι.
- Τα παιδιά κάτω των 3 ετών πρέπει να κρατούνται μακριά, εάν δεν παρακολουθούνται συνεχώς.
- Τα παιδιά ηλικίας μεταξύ 3 και 8 ετών πρέπει να ενεργοποιούν / απενεργοποιούν τη συσκευή μόνο εφόσον έχει τοποθετηθεί ή εγκατασταθεί στην κανονική θέση λειτουργίας της και υπό επίβλεψη ή αν λαμβάνουν οδηγίες σχετικά με την ασφαλή χρήση της συσκευής και κατανοούν τους κινδύνους.
- Τα παιδιά ηλικίας 3 έως 8 ετών δεν πρέπει να εισάγουν το φίς τροφοδοσίας, να ρυθμίζουν ή να καθαρίζουν τη συσκευή ή να πραγματοποιούν συντήρηση.

ΠΡΟΣΟΧΗ - Ορισμένα μέρη αυτού του προϊόντος μπορεί να ζεσταθούν πολύ και να προκαλέσουν εγκαύματα. Ιδιαίτερη προσοχή πρέπει να δοθεί όταν υπάρχουν παιδιά και ευάλωτα άτομα.

ΠΡΟΕΙΔΟΠΟΙΗΣΗ: Προκειμένου να αποφευχθεί ο κίνδυνος λόγω ακούσιας επαναφοράς έπειτα από διακοπή παροχής, αυτή η συσκευή δεν πρέπει να συνδέεται με ενδιάμεσες συσκευές όπως πχ. χρονοδιακόπτη, ή να είναι συνδεδεμένη σε πολύμπριζα .

ΠΡΟΕΙΔΟΠΟΙΗΣΗ: μην χρησιμοποιείτε την συσκευή με χειριστήριο ή άλλη εξωτερική συσκευή που ενεργοποιεί αυτόματα τη συσκευή, καθώς ενδέχεται να υπάρχει κίνδυνος πυρκαγιάς εάν είναι καλυμμένος ή εσφαλμένα τοποθετημένος.

Μην χρησιμοποιείτε την συσκευή κοντά σε μπανιέρες, ντους, νιπτήρες ή πισίνες.

- Αποσυνδέστε το ρεύμα όταν η συσκευή δεν χρησιμοποιείται ή για εργασίες καθαρισμού.
- Για να αποσυνδέσετε την συσκευή, ρυθμίστε τον επιλογέα στο 0 και αφαιρέστε το φίς από την πρίζα. Τραβήξτε μόνο το φίς τροφοδοσίας. Μην τραβάτε το καλώδιο.
- Αποφύγετε την τοποθέτηση δακτύλων ή ξένων αντικειμένων στις γρίλιες

εισόδου/εξόδου αέρα, καθώς αυτό μπορεί να οδηγήσει σε ηλεκτροπληξία ή πυρκαγιά και μπορεί να προκαλέσει ζημιά στην συσκευή. Για να αποφύγετε τον κίνδυνο πυρκαγιάς, μην μπλοκάρετε τις γρίλιες και μην τις παραβιάζετε με οποιονδήποτε τρόπο κατά τη λειτουργία της συσκευής.

- Μην χρησιμοποιείτε την συσκευή εάν το καλώδιο ή το φίς τροφοδοσίας είναι κατεστραμμένο. Εάν το καλώδιο τροφοδοσίας έχει υποστεί ζημιά, πρέπει να αντικατασταθεί από τον κατασκευαστή ή την υπηρεσία τεχνικής υποστήριξης ή, σε κάθε περίπτωση, από άτομο με παρόμοια προσόντα, προκειμένου να αποφευχθεί ο κίνδυνος.
- Μην τοποθετείτε αντικείμενα στο καλώδιο και μην το λυγίζετε. Κατά τη λειτουργία, το καλώδιο πρέπει να ζετυλίγεται εντελώς.
- Δεν συνιστάται η χρήση καλωδίων επέκτασης, καθώς ενδέχεται να υπερθερμανθούν και να προκαλέσουν κίνδυνο πυρκαγιάς. Μην χρησιμοποιείτε μονό καλώδιο επέκτασης για να λειτουργήσετε περισσότερες από μια συσκευές.
- Η συσκευή θερμαίνεται σημαντικά κατά τη λειτουργία. Κίνδυνος εγκαύματος. Για να αποφύγετε τραυματισμούς, μην αφήνετε το δέρμα να έρθει σε επαφή με την επιφάνεια της. Χρησιμοποιήστε τη λαβή για να μετακινήσετε την συσκευή. Διατηρήστε εύφλεκτα υλικά, όπως έπιπλα, μαξιλάρια, κουβέρτες, χαρτί, πανιά, κουρτίνες και παρόμοια, τουλάχιστον 1 m από το εμπρός και το πίσω μέρος του. Μην βυθίζετε το καλώδιο, το φίς τροφοδοσίας ή οποιοδήποτε άλλο της συσκευής σε νερό ή άλλα υγρά.
- Μην αγγίζετε το φίς τροφοδοσίας ή την συσκευή με βρεγμένα χέρια.
- Αποφύγετε τη χρήση της συσκευής σε σκονισμένα περιβάλλοντα ή παρουσία εύφλεκτων ατμών (π.χ. σε εργαστήρια ή γκαράζ).
- Μην τοποθετείτε την συσκευή πάνω ή κοντά σε άλλη πηγή θερμότητας.

ΠΡΟΕΙΔΟΠΟΙΗΣΗ: ΑΠΟΦΥΓΕΤΕ ΤΗΝ ΚΑΛΥΨΗ ΤΗΣ ΣΥΣΚΕΥΗΣ ΓΙΑ ΤΗΝ ΑΠΟΦΥΓΗ ΥΠΕΡΘΕΡΜΑΝΣΗΣ.

Το παρακάτω σήμα υποδεικνύει την προειδοποίηση:



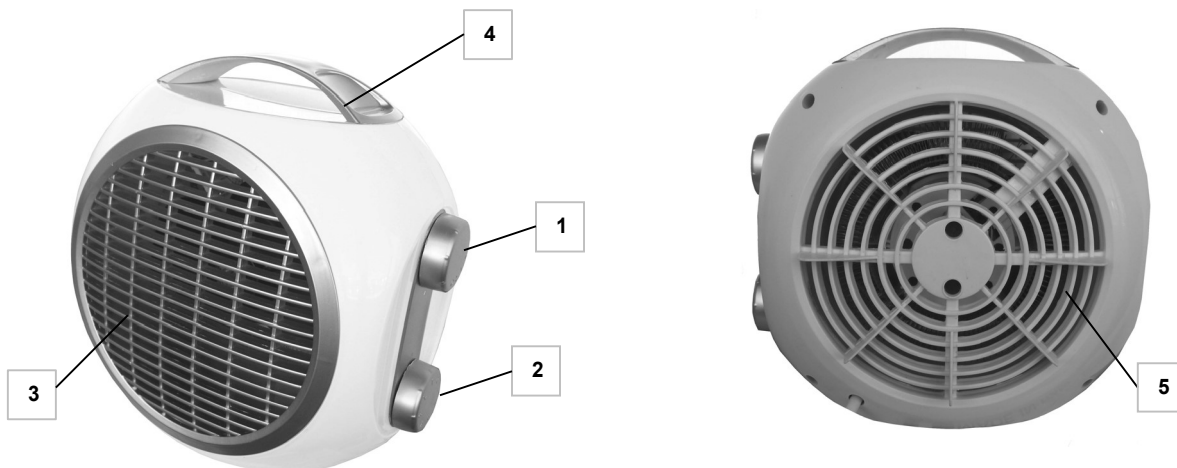
- Η συσκευή μπορεί να προκαλέσει κίνδυνο πυρκαγιάς εάν, κατά τη λειτουργία, καλύπτεται ή έρχεται σε επαφή με εύφλεκτο υλικό, πχ κουρτίνες, κουβέρτες κ.λπ. **ΚΡΑΤΗΣΤΕ ΤΗΝ ΣΥΣΚΕΥΗ ΜΑΚΡΙΑ ΑΠΟ ΤΕΤΟΙΑ ΥΛΙΚΑ.**
- Μην εισάγετε και αποφεύγετε τυχαία εισαγωγή εξωτερικών αντικειμένων στον εξαερισμό ή στην έξοδο αέρα, καθώς αυτό μπορεί να οδηγήσει σε ηλεκτροπληξία, πυρκαγιά ή βλάβη της συσκευής.
- Η συσκευή περιέχει μέρη που δημιουργούν τόξα ή σπινθήρες. Δεν πρέπει να χρησιμοποιείται σε δυνητικά επικίνδυνες περιοχές, όπως περιοχές που κινδυνεύουν από πυρκαγιά ή έκρηξη ή σε περιοχές με χημικές ουσίες ή υγρασία.
- Μην χρησιμοποιείτε τη συσκευή σε μαλακές επιφάνειες, όπως κρεβάτια, όπου μπορεί να καλύπτονται οι γρίλιες. Να τοποθετείτε πάντα τη συσκευή σε μια επίπεδη, σταθερή επιφάνεια κατά τη λειτουργία, για να αποτρέψετε την ανατροπή της. Τακτοποιήστε το καλώδιο με τέτοιο τρόπο ώστε η συσκευή και άλλα αντικείμενα να μην στηρίζονται πάνω του. Μην τοποθετείτε το καλώδιο κάτω από χαλιά. Μην καλύπτετε το καλώδιο με κουβέρτες, χαλιά ή παρόμοια υλικά. Τοποθετήστε το καλώδιο μακριά από πολυσύχναστες περιοχές ή σε μέρος όπου μπορεί να τραβηχτεί κατά λάθος.
- Ποτέ μην τοποθετείτε την συσκευή σε σημείο που μπορεί να πέσει σε μπανιέρα ή

σε άλλα δοχεία νερού.

- Ποτέ μην τοποθετείτε την συσκευή σε βρεγμένο πάτωμα. Σε κάθε περίπτωση, οι διακόπτες ρύθμισης δεν πρέπει ποτέ να είναι προσβάσιμοι από κάποιον που βρίσκεται εντός της μπανιέρας ή του ντους.
- Η συσκευή δεν πρέπει να τοποθετείται αμέσως κάτω από μια πρίζα.
- Η πρίζα πρέπει να είναι γειωμένη.
- Μην αφήνετε το ηλεκτρικό καλώδιο να αγγίζει τη συσκευή όταν είναι ζεστή ή σε λειτουργία, προκειμένου να αποφευχθεί η καταστροφή του καλωδίου από τις υψηλές θερμοκρασίες.
- Μην χρησιμοποιείτε την συσκευή σε εξωτερικούς χώρους.
- Μην χρησιμοποιείτε την συσκευή μπροστά ή κοντά σε ανοιχτό παράθυρο.
Κατά την αρχική εκκίνηση, ο αεραγωγός μπορεί να εκπέμψει μια ελαφριά, ακίνδυνη μυρωδιά. Αυτή η μυρωδιά είναι μια φυσιολογική επίδραση της αρχικής θέρμανσης των εσωτερικών θερμαντικών στοιχείων και δεν πρέπει να επαναληφθεί αργότερα.
- Μην επιχειρήσετε να επισκευάσετε, να αποσυναρμολογήσετε ή να τροποποιήσετε την συσκευή. Η συσκευή δεν περιέχει εξαρτήματα που μπορούν να επιδιορθωθούν από τον χρήστη.
- Απενεργοποιήστε και αποσυνδέστε το διακόπτη πριν εκτελέσετε οποιαδήποτε εργασία συντήρησης ή μετακινήσετε την συσκευή. Αποσυνδέετε πάντοτε από την πρίζα όταν η συσκευή δεν χρησιμοποιείται.
- Μην τοποθετείτε τίποτα πάνω στην συσκευή αποφύγετε την τοποθέτηση υγρών ενδυμάτων πάνω του.
- Απενεργοποιήστε τη συσκευή εάν δεν έχετε την επίβλεψη της για να αποφύγετε ατυχήματα.
- Εάν η συσκευή δεν χρησιμοποιείται για παρατεταμένα χρονικά διαστήματα, αποσυνδέστε το φως, τοποθετήστε την στην αρχική της συσκευασία και αποθηκεύστε τη σε ξηρό, αεριζόμενο μέρος.
- Βεβαιωθείτε ότι η είσοδος/έξοδος αέρα δεν βρίσκεται κοντά σε τοίχους ή κουρτίνες όταν χρησιμοποιείται η συσκευή, έτσι ώστε να αποφευχθεί η παρεμπόδιση της και η αποτελεσματικότητά της.
- Εάν ακούσετε έναν αφύσικο θόρυβο ή ανιχνεύσετε μια ασυνήθιστη μυρωδιά κατά τη χρήση της συσκευής, σταματήστε τη χρήση και αποσυνδέστε αμέσως.
- Μην εκθέτετε τους ηλικιωμένους ή τα παιδιά σε συνεχή ροή αέρα.
- Μην χρησιμοποιείτε την συσκευή εάν έχει υποστεί ζημιά ή πέσει.

ΠΡΟΕΙΔΟΠΟΙΗΣΗ: Ο ΔΙΑΚΟΠΤΗΣ ΕΝΕΡΓΟΠΟΙΗΣΗΣ/ΑΠΕΝΕΡΓΟΠΟΙΗΣΗΣ ΔΕΝ ΑΡΚΕΙ ΓΙΑ ΤΗΝ ΑΠΕΝΕΡΓΟΠΟΙΗΣΗ ΤΗΣ ΣΥΣΚΕΥΗΣ. ΠΑΡΑΚΑΛΟΥΜΕ ΠΑΝΤΑ ΒΓΑΖΕΤΕ ΤΟ ΚΑΛΩΔΙΟ ΤΡΟΦΟΔΟΣΙΑΣ ΑΠΟ ΤΗΝ ΠΡΙΖΑ ΣΕ ΠΕΡΙΠΤΩΣΗ ΛΕΙΤΟΥΡΓΙΑΣ ΣΥΝΤΗΡΗΣΗΣ, ΟΤΑΝ ΜΕΤΑΚΙΝΗΣΕΤΕ ΤΗ ΣΥΣΚΕΥΗ Ή ΟΤΑΝ ΔΕΝ ΤΗΝ ΧΡΗΣΙΜΟΠΟΙΕΙΤΕ.


ΜΕΡΗ ΣΥΣΚΕΥΗΣ



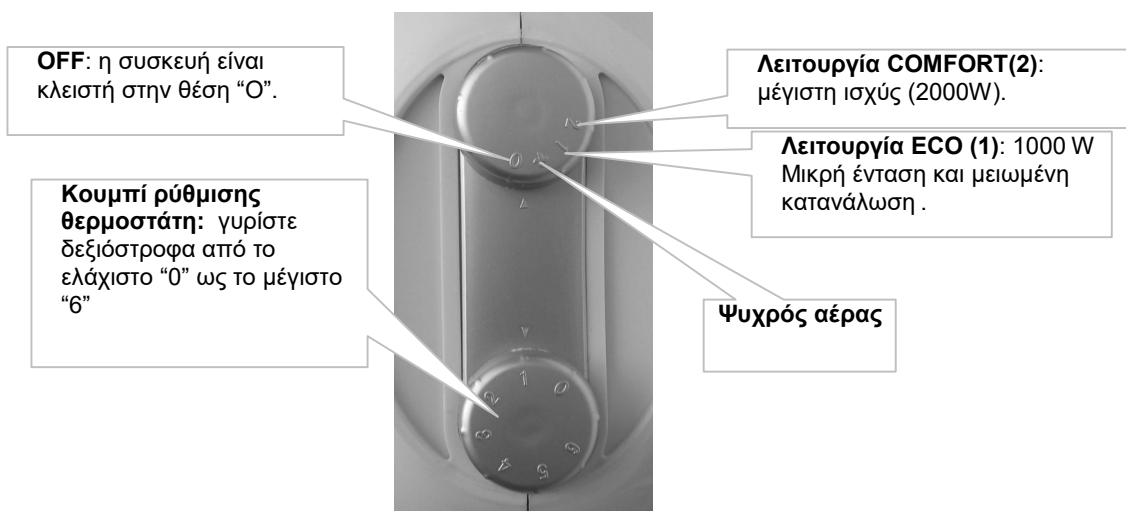
1. Κουμπί On/off και επιλογέας λειτουργιών
2. Κουμπί θερμοστάτη
3. Γρίλιες εξαγωγής αέρα
4. Λαβή μεταφοράς
5. Γρίλια εισαγωγής αέρα

ΠΩΣ ΝΑ ΧΡΗΣΙΜΟΠΟΙΗΣΕΤΕ ΤΗΝ ΣΥΣΚΕΥΗ

Τοποθετήστε την συσκευή κάθετα σε μια επίπεδη και σταθερή επιφάνεια. Χρησιμοποιήστε τη λαβή για να μετακινήσετε τη συσκευή. Συνδέστε το καλώδιο τροφοδοσίας σε μια κατάλληλη ηλεκτρική πρίζα (220-240V ~ / 50Hz). Γυρίστε το κουμπί του θερμοστάτη δεξιόστροφα στη μέγιστη θέση "6".

Ενεργοποιήστε το διακόπτη On / Off και επιλογέα και επιλέξτε μία από τις πιθανές θέσεις: Ψυχρός αέρας  λειτουργία ECO (1) (1000W), λειτουργία COMFORT (2) (2000W).

ΠΙΝΑΚΑΣ ΕΛΕΓΧΟΥ ΚΑΙ ΔΙΑΘΕΣΙΜΕΣ ΛΕΙΤΟΥΡΓΙΕΣ



Ο θερμοστάτης διατηρεί την επιθυμητή θερμοκρασία δωματίου ενεργοποιώντας / απενεργοποιώντας αυτόματα την συσκευή. Καθώς περιστρέφεται το κουμπί δεξιόστροφα, η θερμοκρασία δωματίου αυξάνεται. Λειτουργήστε τη μονάδα έως ότου το δωμάτιο φτάσει σε μια άνετη θερμοκρασία και, στη συνέχεια, γυρίστε το κουμπί του θερμοστάτη αριστερόστροφα μέχρι να ακούσετε ένα "κλικ" και η μονάδα θα κλείσει. Στη συνέχεια γυρίστε ξανά ελαφρώς (λίγο) το κουμπί του θερμοστάτη δεξιόστροφα, σε αυτή τη θέση ο θερμοστάτης θα διατηρήσει τη θερμοκρασία που έχετε επιλέξει. Η συσκευή είναι εξοπλισμένη με έναν μηχανισμό που την εμποδίζει να λειτουργήσει όταν ανιχνεύει ότι το προϊόν είναι κεκλιμένο ή σε περίπτωση ανατροπής. Μην τοποθετείτε τη συσκευή πλαγιασμένη ή ανάποδα.

ΟΔΗΓΙΕΣ ΑΣΦΑΛΕΙΑΣ ΓΙΑ ΥΠΕΡΘΕΡΜΑΝΣΗ

Σε περίπτωση υπερθέρμανσης, η ασφάλεια που προστατεύει το θερμαντικό στοιχείο θα σβήσει αυτόματα τη συσκευή. Σε αυτήν την περίπτωση η συσκευή σταματά να λειτουργεί. Εάν συμβεί αυτό:

- απενεργοποιήστε τη συσκευή.
- αφαιρέστε τα αίτια της ανώμαλης λειτουργίας ή υπερθέρμανσης (δηλαδή εμπόδια μπροστά από την είσοδο/έξοδο αέρα).
- Αφήστε τη συσκευή να κρυώσει για 15/20 λεπτά.
- Ανάψτε ξανά τη συσκευή.

ΚΑΘΑΡΙΣΜΟΣ ΚΑΙ ΣΥΝΤΗΡΗΣΗ

ΑΠΟΣΥΝΔΕΣΤΕ ΠΑΝΤΑ ΤΗ ΣΥΣΚΕΥΗ ΠΡΙΝ ΤΟΝ ΚΑΘΑΡΙΣΜΟ Ή ΣΥΝΤΗΡΗΣΗ. ΣΗΜΑΝΤΙΚΟ: ΜΗΝ ΒΥΘΙΖΕΤΕ ΤΗΝ ΣΥΣΚΕΥΗ ΣΕ ΝΕΡΟ.

Καθαρισμός της εξωτερικής επιφάνειας της συσκευής

Απενεργοποιήστε και αποσυνδέστε το διακόπτη πριν εκτελέσετε εργασίες συντήρησης ή μετακινήσετε τη συσκευή. Χρησιμοποιήστε ένα μαλακό πανί για να αφαιρέσετε τυχόν σκόνη από το θερμαντήρα.

Εάν ο θερμαντήρας είναι υπερβολικά βρώμικος, χρησιμοποιήστε ένα μαλακό πανί βρεγμένο με νερό και ένα ήπιο απορρυπαντικό σε θερμοκρασία χαμηλότερη από 50 ° C. Αφήστε τη συσκευή να στεγνώσει εντελώς πριν από τη χρήση.

Μην χρησιμοποιείτε διαβρωτικά απορρυπαντικά ή διαλύτες όπως βενζίνη. Μην πλένετε τη συσκευή με νερό. Μην χρησιμοποιείτε λάδια, χημικά ουσίες ή άλλα αντικείμενα καθαρισμού που μπορεί να προκαλέσουν ζημιά στην επιφάνεια. Χρησιμοποιήστε ηλεκτρική σκούπα για να αφαιρέσετε τη σκόνη από τις γρίλιες εισόδου / εξόδου αέρα.

ΑΠΟΘΗΚΕΥΣΗ

Εάν η συσκευή δεν χρησιμοποιείται για παρατεταμένες περιόδους, πρέπει να φυλάσσεται μαζί με αυτό το εγχειρίδιο στην αρχική της συσκευασία, σε δροσερό και ξηρό μέρος.

ΠΛΗΡΟΦΟΡΙΕΣ ΓΙΑ ΤΗΝ ΣΩΣΤΗ ΑΠΟΡΡΙΨΗ ΤΗΣ ΣΥΣΚΕΥΗΣ ΣΕ ΣΥΜΜΟΡΦΩΣΗ ΜΕ ΤΗΝ ΕΥΡΩΠΑΪΚΗ ΟΔΗΓΙΑ 2012/19 / ΕΕ



Όταν αυτή η συσκευή φτάσει στο τέλος της ωφέλιμης ζωής της, δεν πρέπει να απορριφθεί μαζί με τα οικιακά απορρίμματα, αλλά πρέπει να παραδοθεί σε κατάλληλες ξεχωριστές εγκαταστάσεις διάθεσης αποβλήτων ή σε εμπόρους που παρέχουν παρόμοιες υπηρεσίες. Η χωριστή απόρριψη απορριμμάτων ηλεκτρικών και ηλεκτρονικών συσκευών αποτρέπει πιθανές αρνητικές επιπτώσεις στο περιβάλλον και την ανθρώπινη υγεία που οφείλονται σε ανεπαρκή απόρριψη και επιτρέπει επίσης την ανάκτηση και ανακύκλωση των υλικών που περιλαμβάνουν τις συσκευές για να εξασφαλιστεί σημαντική εξοικονόμηση ενέργειας και πόρων. Η χωριστή υποχρέωση απόρριψης υπογραμμίζεται από το διαγραμμένο σύμβολο κάδο απορριμμάτων που εμφανίζεται στο προϊόν. Η παράνομη απόρριψη του προϊόντος από τον χρήστη καθορίζει την εφαρμογή των διοικητικών κυρώσεων που ορίζονται από τους ισχύοντες κανονισμούς.



improve your life

www.argoclima.com