



ΚΕΡΑΜΙΚΟ ΑΕΡΟΘΕΡΜΟ ΜΠΑΝΙΟΥ - IP21

beat

beat ice



ΟΔΗΓΙΕΣ ΛΕΙΤΟΥΡΓΙΑΣ

Διαβάστε προσεκτικά τις οδηγίες χρήσης πριν λειτουργήσετε τη συσκευή ή εκτελέσετε εργασίες συντήρησης. Τηρείτε όλες τις οδηγίες ασφαλείας. Η μη τήρηση των οδηγιών μπορεί να οδηγήσει σε ατυχήματα ή / και ζημιές. Φυλάξτε αυτές τις οδηγίες.

ΓΕΝΙΚΕΣ ΟΔΗΓΙΕΣ ΑΣΦΑΛΕΙΑΣ

- Χρησιμοποιήστε αυτή τη συσκευή μόνο όπως περιγράφεται σε αυτό το εγχειρίδιο. Οποιαδήποτε άλλη χρήση που δεν συνιστάται από τον κατασκευαστή μπορεί να προκαλέσει πυρκαγιά, ηλεκτροπληξία ή τραυματισμό ατόμων.
- Βεβαιωθείτε ότι η τάση του δικτύου συμμορφώνεται με αυτήν που υποδεικνύεται στην πινακίδα δεδομένων (220-240V / 50Hz)
- Αυτή η συσκευή μπορεί να χρησιμοποιηθεί από παιδιά ηλικίας από 8 ετών και άνω και από άτομα με μειωμένη σωματική, αισθητηριακή ή διανοητική ικανότητα ή έλλειψη εμπειρίας και γνώσης μόνο υπό επίβλεψη ή εάν τους έχουν δοθεί οδηγίες σχετικά με τη χρήση της συσκευής με ασφαλή τρόπο και κατανοούν τους πιθανούς κίνδυνους.
- Τα παιδιά δεν πρέπει να παίζουν με τη συσκευή.
- Ο καθαρισμός και η συντήρηση της συσκευής δεν πρέπει να γίνονται από παιδιά χωρίς επίβλεψη.
- Αυτό το προϊόν δεν είναι παιχνίδι.
- Τα παιδιά κάτω των 3 ετών πρέπει να κρατούνται μακριά, εάν δεν παρακολουθούνται συνεχώς.
- Τα παιδιά ηλικίας μεταξύ 3 και 8 ετών πρέπει να ενεργοποιούν / απενεργοποιούν τη συσκευή μόνο εφόσον έχει τοποθετηθεί ή εγκατασταθεί στην κανονική θέση λειτουργίας της και υπό επίβλεψη ή αν λαμβάνουν οδηγίες σχετικά με την ασφαλή χρήση της συσκευής και κατανοούν τους κινδύνους.
- Τα παιδιά ηλικίας 3 έως 8 ετών δεν πρέπει να εισάγουν το φίς τροφοδοσίας, να ρυθμίζουν ή να καθαρίζουν τη συσκευή ή να πραγματοποιούν συντήρηση.
- **ΠΡΟΣΟΧΗ** - Ορισμένα μέρη αυτού του προϊόντος μπορεί να ζεσταθούν πολύ και να προκαλέσουν εγκαύματα. Ιδιαίτερη προσοχή πρέπει να δοθεί όταν υπάρχουν παιδιά και ευάλωτα άτομα.
- Προκειμένου να αποφευχθεί ο κίνδυνος λόγω ακούσιας επαναφοράς έπειτα από διακοπή παροχής, αυτή η συσκευή δεν πρέπει να συνδέεται με ενδιάμεσες συσκευές όπως πχ. χρονοδιακόπτη, ή να είναι συνδεδεμένη σε πολύμπριζα.
- **ΠΡΟΕΙΔΟΠΟΙΗΣΗ:** μην χρησιμοποιείτε την συσκευή με χειριστήριο ή άλλη εξωτερική συσκευή που να την

ενεργοποιεί αυτόματα, καθώς ενδέχεται να υπάρχει κίνδυνος πυρκαγιάς εάν είναι καλυμμένη ή εσφαλμένα τοποθετημένη.

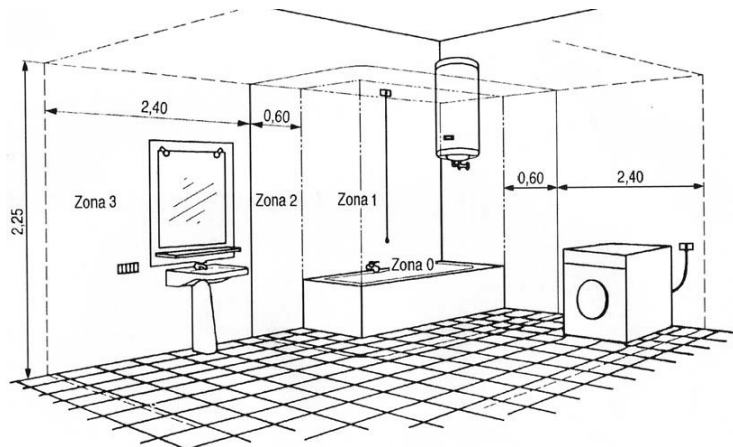
- Μην καλύπτετε τις εισόδους/εξόδους αέρα.
- Η συσκευή θερμαίνεται σημαντικά κατά τη λειτουργία. Κίνδυνος εγκαύματος. Για να αποφύγετε τραυματισμούς, μην αφήνετε το δέρμα να έρθει σε επαφή με την επιφάνεια του.
- Διατηρήστε εύφλεκτα υλικά, όπως έπιπλα, μαξιλάρια, κουβέρτες, χαρτί, πανιά, κουρτίνες και παρόμοια, τουλάχιστον 1 m από το εμπρός, πίσω μέρος και τα πλαϊνά του.
- Αποσυνδέστε το ρεύμα όταν η συσκευή δεν χρησιμοποιείται ή για εργασίες καθαρισμού.
- Η συσκευή δεν πρέπει να χρησιμοποιείται σε δυνητικά επικίνδυνες περιοχές, όπως περιοχές που κινδυνεύουν από πυρκαγιά ή έκρηξη ή σε περιοχές με χημικές ουσίες ή υγρασία(αποθήκες, γκαράζ κτλ).
- Μην τοποθετείτε τίποτα πάνω στη συσκευή, μην χρησιμοποιείτε τη συσκευή για να στεγνώνετε ρούχα.
- Χρησιμοποιήστε την συσκευή σε έναν καλά αεριζόμενο χώρο.
- Αποφύγετε την τοποθέτηση δακτύλων ή ξένων αντικειμένων στις γρίλιες εισόδου / εξόδου αέρα, καθώς αυτό μπορεί να προκαλέσει ηλεκτροπληξία ή πυρκαγιά και μπορεί να προκαλέσει ζημιά στη συσκευή.
- Για να αποφύγετε τον κίνδυνο πυρκαγιάς, μην μπλοκάρτε τις γρίλιες και μην τις παραβιάζετε με κανένα τρόπο ενώ η συσκευή χρησιμοποιείται.
- **Μην χρησιμοποιείτε τη συσκευή εάν έχει υποστεί ζημιά το καλώδιο ή το φίς τροφοδοσίας.** Επικοινωνήστε με ένα κέντρο σέρβις για να αντικαταστήσετε ένα κατεστραμμένο καλώδιο τροφοδοσίας, για να αποφύγετε τυχόν κινδύνους ασφαλείας.
- Μη χρησιμοποιείτε τη συσκευή εάν έχει πέσει από ορισμένο ύψος ή εάν έχει υποστεί οποιαδήποτε ζημιά. Επικοινωνήστε με ένα εξουσιοδοτημένο κέντρο σέρβις για να ελέγξετε τη συσκευή ή να κάνετε τυχόν απαραίτητες ηλεκτρικές ή μηχανικές επισκευές.
- Η πιο κοινή αιτία υπερθέρμανσης είναι η συσσώρευση σκόνης στη συσκευή. Αφαιρέστε τη συσσωρευμένη σκόνη τραβώντας το φίς τροφοδοσίας και καθαρίζοντας τις γρίλιες χρησιμοποιώντας ηλεκτρική σκούπα.
- Μην χρησιμοποιείτε λειαντικά προϊόντα για να καθαρίσετε τη συσκευή. Καθαρίστε τη χρησιμοποιώντας ένα υγρό πανί (να μην στάζει) που έχετε βρέξει σε σαπουνόνερο. Αφαιρέστε το φίς από

την πρίζα πριν πραγματοποιήσετε οποιαδήποτε συντήρηση.

- Για να αποσυνδέσετε τη συσκευή, ρυθμίστε το διακόπτη στη θέση OFF και αφαιρέστε το φίς από την πρίζα. Τραβήξτε μόνο το φίς τροφοδοσίας. Μην τραβάτε το καλώδιο όταν απενεργοποιείτε τη συσκευή.
- Μην τοποθετείτε αντικείμενα πάνω στο καλώδιο και μην το λυγίζετε.
- Τα καλώδια επέκτασης δεν συνιστώνται, καθώς ενδέχεται να υπερθερμανθούν και να προκαλέσουν κίνδυνο πυρκαγιάς. Ποτέ μην χρησιμοποιείτε μόνο ένα καλώδιο επέκτασης για τη λειτουργία πολλών συσκευών.
- Μην βυθίζετε το καλώδιο τροφοδοσίας, το φίς τροφοδοσίας ή οποιοδήποτε άλλο μέρος της συσκευής σε νερό ή άλλα υγρά.
- Μην αγγίζετε το φίς τροφοδοσίας με βρεγμένα χέρια.
- Μην τοποθετείτε τη συσκευή πάνω ή κοντά σε άλλη πηγή θερμότητας.
- **ΠΡΟΕΙΔΟΠΟΙΗΣΗ: ΑΠΟΦΥΓΕΤΕ ΤΗΝ ΚΑΛΥΨΗ ΤΗΣ ΣΥΣΚΕΥΗΣ ΓΙΑ ΤΗΝ ΑΠΟΦΥΓΗ ΥΠΕΡΘΕΡΜΑΝΣΗΣ.**
- Το παρακάτω σήμα υποδεικνύει την προειδοποίηση:



- Η συσκευή μπορεί να προκαλέσει κίνδυνο πυρκαγιάς εάν, κατά τη λειτουργία, καλύπτεται ή έρχεται σε επαφή με εύφλεκτο υλικό, πχ κουρτίνες, κουβέρτες κ.λπ. ΚΡΑΤΗΣΤΕ ΤΗΝ ΣΥΣΚΕΥΗ ΜΑΚΡΙΑ ΑΠΟ ΤΕΤΟΙΑ ΥΛΙΚΑ.
- Μην βάζετε την συσκευή στην πρίζα πριν να έχει τοποθετηθεί ή στερεωθεί σωστά.
- Μην τοποθετείτε το καλώδιο κάτω από χαλιά. Μην καλύπτετε το καλώδιο με κουβέρτες, χαλιά ή παρόμοια υλικά. Τοποθετήστε το καλώδιο μακριά από πολυσύχναστες περιοχές ή σε μέρος όπου μπορεί να τραβηχτεί κατά λάθος.
- Μην χρησιμοποιείτε την συσκευή κοντά σε μπανιέρες, ντους, νιπτήρες ή πισίνες.
- **Η συσκευή φέρει προστασία IPX21 και μπορεί να χρησιμοποιηθεί σε ιδιωτικά μπάνια στην ζώνη 3.**

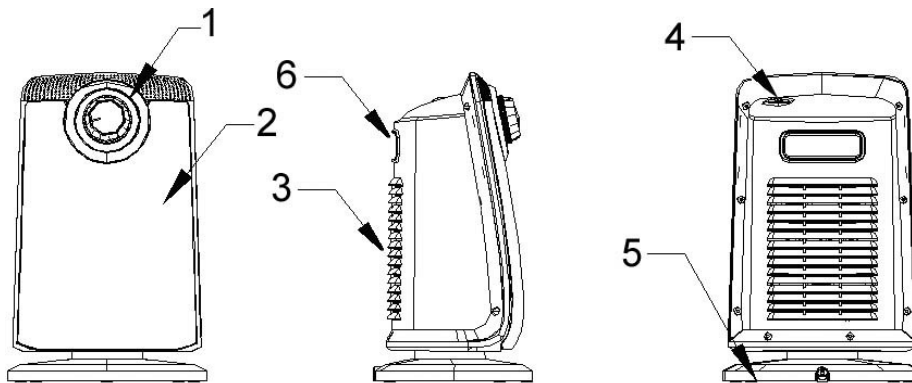


- Η συσκευή δεν πρέπει να τοποθετείται αμέσως κάτω από μια πρίζα.
- Μην χρησιμοποιείτε την συσκευή σε εξωτερικούς χώρους.
- **ΠΡΟΕΙΔΟΠΟΙΗΣΗ:** μην χρησιμοποιείτε την συσκευή με χειριστήριο ή άλλη εξωτερική συσκευή που να την ενεργοποιεί αυτόματα, καθώς ενδέχεται να υπάρχει κίνδυνος πυρκαγιάς εάν είναι καλυμμένη ή εσφαλμένα τοποθετημένη.
- Κατά την αρχική εκκίνηση, ο αεραγωγός μπορεί να εκπέμψει μια ελαφριά, ακίνδυνη μυρωδιά. Αυτή η μυρωδιά είναι μια φυσιολογική επίδραση της αρχικής θέρμανσης των εσωτερικών θερμαντικών στοιχείων και δεν πρέπει να επαναληφθεί αργότερα.
- **Ο ΔΙΑΚΟΠΤΗΣ ΕΝΕΡΓΟΠΟΙΗΣΗΣ/ΑΠΕΝΕΡΓΟΠΟΙΗΣΗΣ ΔΕΝ ΑΡΚΕΙ ΓΙΑ ΤΗΝ ΑΠΕΝΕΡΓΟΠΟΙΗΣΗ ΤΗΣ ΣΥΣΚΕΥΗΣ. ΠΑΡΑΚΑΛΟΥΜΕ ΠΑΝΤΑ ΒΓΑΖΕΤΕ ΤΟ ΚΑΛΩΔΙΟ ΤΡΟΦΟΔΟΣΙΑΣ ΑΠΟ ΤΗΝ ΠΡΙΖΑ ΣΕ ΠΕΡΙΠΤΩΣΗ ΛΕΙΤΟΥΡΓΙΑΣ ΣΥΝΤΗΡΗΣΗΣ, ΟΤΑΝ ΜΕΤΑΚΙΝΗΣΕΤΕ ΤΗ ΣΥΣΚΕΥΗ Ή ΟΤΑΝ ΔΕΝ ΤΗΝ ΧΡΗΣΙΜΟΠΟΙΕΙΤΕ.**
- Η συσκευή περιέχει μέρη που δημιουργούν ηλεκτρικά τόξα και σπινθήρες. Δεν πρέπει να χρησιμοποιείται σε δυνητικά επικίνδυνες περιοχές όπως εκείνες που υπόκεινται σε κίνδυνο πυρκαγιάς ή έκρηξης ή σε χώρους γεμάτους με χημικές ουσίες ή υγρασία.
- Μην τοποθετείτε τη συσκευή σε μαλακές επιφάνειες, όπως ένα κρεβάτι, όπου υπάρχει πιθανότητα να μπλοκαριστούν οι γρίλιες εισαγωγής/εξαγωγής αέρα. Τοποθετείτε πάντα τη συσκευή σε μια σταθερή, επίπεδη επιφάνεια κατά τη λειτουργία, για να αποφύγετε την πιθανότητα ανατροπής της. Τοποθετήστε το καλώδιο τροφοδοσίας έτσι ώστε η συσκευή ή άλλα αντικείμενα να μην ακουμπούν πάνω του.
- Αποσυνδέετε πάντοτε από την πρίζα όταν η συσκευή δεν

χρησιμοποιείται.

- Απενεργοποιήστε τη συσκευή εάν δεν έχετε την επίβλεψη της για να αποφύγετε ατυχήματα.
- Εάν ακούσετε έναν αφύσικο θόρυβο ή ανιχνεύσετε μια ασυνήθιστη μυρωδιά κατά τη χρήση της συσκευής, σταματήστε τη χρήση και αποσυνδέστε αμέσως. Μην επιχειρήσετε να την επισκευάσετε και απευθυνθείτε σε ένα εξουσιοδοτημένο κέντρο τεχνικής υποστήριξης.

ΠΕΡΙΓΡΑΦΗ ΜΕΡΩΝ



1. Κουμπί επιλογής και On/off
2. Γρίλια εξαγωγής θερμού αέρα
3. Γρίλια εισαγωγής θερμού αέρα

4. Κουμπί περιστροφής
5. Βάση
6. Χερούλι

ΠΩΣ ΝΑ ΧΡΗΣΙΜΟΠΟΙΗΣΕΤΕ ΤΗ ΣΥΣΚΕΥΗ

Τοποθετήστε τη μονάδα σε μια επίπεδη, σταθερή επιφάνεια.

Όταν μετακινείτε τη συσκευή, χρησιμοποιήστε τη λαβή στο πίσω μέρος.

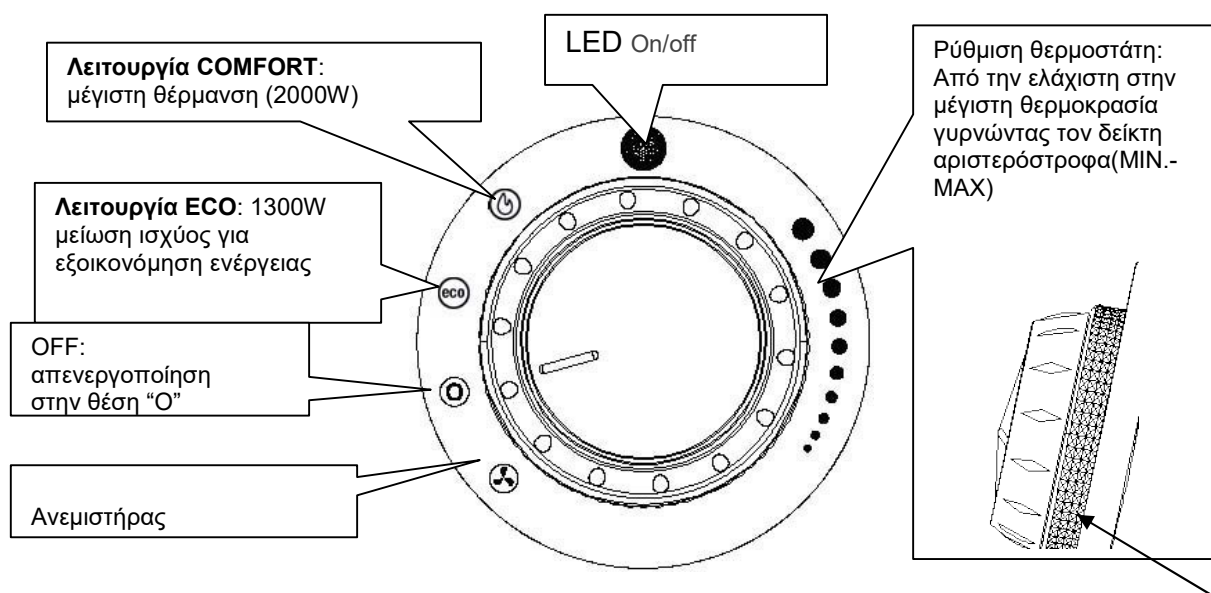
Συνδέστε το καλώδιο τροφοδοσίας σε κατάλληλη ηλεκτρική πρίζα (220-240V~/50Hz).

Τοποθετήστε το On/off και επιλογής στη θέση "Comfort" (☺) (2000 W), "Eco" (☺) (1300 W) ή ανεμιστήρας (☺).

Κουμπί περιστροφής (SWING)

Όταν η συσκευή βρίσκεται σε λειτουργία, αγγίξτε το κουμπί για να κάνετε τη συσκευή να περιστρέφεται αυτόματα, μετατοπίζοντας τη ροή του αέρα από αριστερά προς τα δεξιά (Θέση I). Αγγίξτε ξανά το κουμπί για να διακόψετε την περιστροφή. (Θέση 0).

ΠΙΝΑΚΑΣ ΕΛΕΓΧΟΥ ΚΑΙ ΔΙΑΘΕΣΙΜΕΣ ΛΕΙΤΟΥΡΓΙΕΣ



Ο θερμοστάτης διατηρεί την επιθυμητή θερμοκρασία δωματίου ενεργοποιώντας/απενεργοποιώντας αυτόματα τη συσκευή. Καθώς περιστρέφεται το κουμπί αριστερόστροφα, η θερμοκρασία δωματίου αυξάνεται.

Λειτουργήστε τη μονάδα έως ότου το δωμάτιο φτάσει σε μια άνετη θερμοκρασία και, στη συνέχεια, γυρίστε το κουμπί του θερμοστάτη δεξιόστροφα μέχρι να ακούσετε ένα "κλικ" και η μονάδα θα κλείσει. Μετά γυρίστε πάλι ελαφρώς (λίγο) το κουμπί του θερμοστάτη αριστερόστροφα, σε αυτή τη θέση ο θερμοστάτης θα διατηρήσει τη θερμοκρασία που έχετε επιλέξει.

Αυτή η συσκευή είναι εξοπλισμένη με σύστημα κατά της ανατροπής, το οποίο διακόπτει αυτόματα τη λειτουργία του αερόθερμου σε περίπτωση τυχαίας ανατροπής της συσκευής. Μην τοποθετείτε τη συσκευή στο πλάι ή ανάποδα.

ΚΑΘΑΡΙΣΜΟΣ ΚΑΙ ΣΥΝΤΗΡΗΣΗ

ΑΠΟΣΥΝΔΕΣΤΕ ΠΑΝΤΑ ΤΗ ΣΥΣΚΕΥΗ ΠΡΙΝ ΤΟΝ ΚΑΘΑΡΙΣΜΟ Ή ΣΥΝΤΗΡΗΣΗ. ΣΗΜΑΝΤΙΚΟ: ΜΗΝ ΒΥΘΙΖΕΤΕ ΤΗΝ ΣΥΣΚΕΥΗ ΣΕ ΝΕΡΟ.

Καθαρισμός της εξωτερικής επιφάνειας της συσκευής

Απενεργοποιήστε και αποσυνδέστε το διακόπτη πριν εκτελέσετε εργασίες συντήρησης ή μετακινήσετε τη συσκευή. Χρησιμοποιήστε ένα μαλακό πανί για να αφαιρέσετε τυχόν σκόνη από το θερμαντήρα.

Εάν ο θερμαντήρας είναι υπερβολικά βρώμικος, χρησιμοποιήστε ένα μαλακό πανί βρεγμένο με νερό και ένα ήπιο απορρυπαντικό σε θερμοκρασία χαμηλότερη από 50 ° C. Αφήστε τη συσκευή να στεγνώσει εντελώς πριν από τη χρήση.

Μην χρησιμοποιείτε διαβρωτικά απορρυπαντικά ή διαλύτες όπως βενζίνη. Μην πλένετε τη συσκευή με νερό. Μην χρησιμοποιείτε λάδια, χημικά ουσίες ή άλλα αντικείμενα καθαρισμού που μπορεί να προκαλέσουν ζημιά στην επιφάνεια. Χρησιμοποιήστε ηλεκτρική σκούπα για να αφαιρέσετε τη σκόνη από τις γρίλιες εισόδου / εξόδου αέρα.

ΑΠΟΘΗΚΕΥΣΗ

Εάν η συσκευή δεν χρησιμοποιείται για παρατεταμένες περιόδους, πρέπει να φυλάσσεται μαζί με αυτό το εγχειρίδιο στην αρχική της συσκευασία, σε δροσερό και ξηρό μέρος.

ΠΛΗΡΟΦΟΡΙΕΣ ΓΙΑ ΤΗΝ ΣΩΣΤΗ ΑΠΟΡΡΙΨΗ ΤΗΣ ΣΥΣΚΕΥΗΣ ΣΕ ΣΥΜΜΟΡΦΩΣΗ ΜΕ ΤΗΝ ΕΥΡΩΠΑΪΚΗ ΟΔΗΓΙΑ 2012/19 / ΕΕ



Όταν αυτή η συσκευή φτάσει στο τέλος της ωφέλιμης ζωής της, δεν πρέπει να απορριφθεί μαζί με τα οικιακά απορρίμματα, αλλά πρέπει να παραδοθεί σε κατάλληλες ξεχωριστές εγκαταστάσεις διάθεσης αποβλήτων ή σε εμπόρους που παρέχουν παρόμοιες υπηρεσίες. Η χωριστή απόρριψη απορριμμάτων ηλεκτρικών και ηλεκτρονικών συσκευών αποτρέπει πιθανές αρνητικές επιπτώσεις στο περιβάλλον και την ανθρώπινη υγεία που οφείλονται σε ανεπαρκή απόρριψη και επιτρέπει επίσης την ανάκτηση και ανακύκλωση των υλικών που περιλαμβάνουν τις συσκευές για να εξασφαλιστεί σημαντική εξοικονόμηση ενέργειας και πόρων. Η χωριστή υποχρέωση απόρριψης υπογραμμίζεται από το διαγραμμένο σύμβολο κάδο απορριμμάτων που εμφανίζεται στο προϊόν. Η παράνομη απόρριψη του προϊόντος από τον χρήστη καθορίζει την εφαρμογή των διοικητικών κυρώσεων που ορίζονται από τους ισχύοντες κανονισμούς.



improve your life

www.argoclima.com