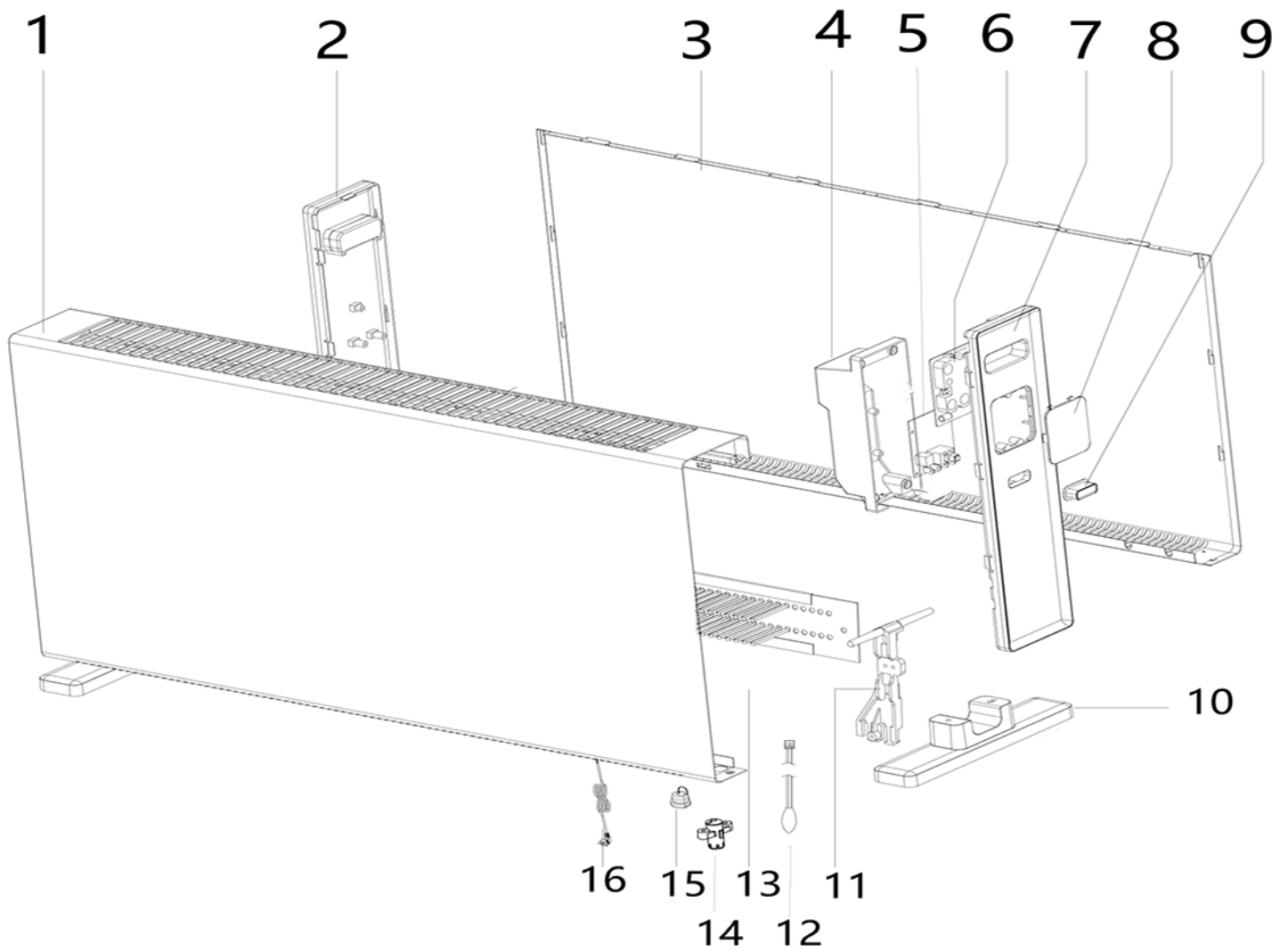


191061057 DAKOTA – TERMOC. DIGITALE



EXPL. REFERENCE	PART NO.	DESCRIPTION	USED QTY	STERT DATE	END DATE	FROM SERIAL
5	CH50705	POWER PCB	1.00 NR	14/05/2021	N.A.	
6	CH50706	DISPLAY PCB	1.00 NR	14/05/2021	N.A.	
9	CH50709	BUTTON	1.00 NR	14/05/2021	N.A.	
10	CH50710	FEET	1.00 NR	14/05/2021	N.A.	
12	CH50712	TEMPERATURE SENSOR	1.00 NR	14/05/2021	N.A.	
13	CH50713	HEATING ELEMENT	1.00 NR	14/05/2021	N.A.	



ARGOCLIMA S.P.A.

SEDE LEGALE, VIA ALFENO VARO, 35 - 25020 ALFIANELLO (BS) - ITALY - TEL: +39 0331755111 - FAX: +39 0331755501
 CAP. SOCIALE: 13.416.000 EURO I.V. - P. IVA N. 03258640964 - COD.IDENT.INTRACOM ITO3258640964 - R.E.A. BS-520586
 ECOPED 060401 - RIDOMUS 060201 - REG. NAZ. PRODUTTORI AEE ITO802000000988 - REG. NAZ. PILE ITO9060P00000457