

387007233 AEI1G80BEMX U.E. ISERIES



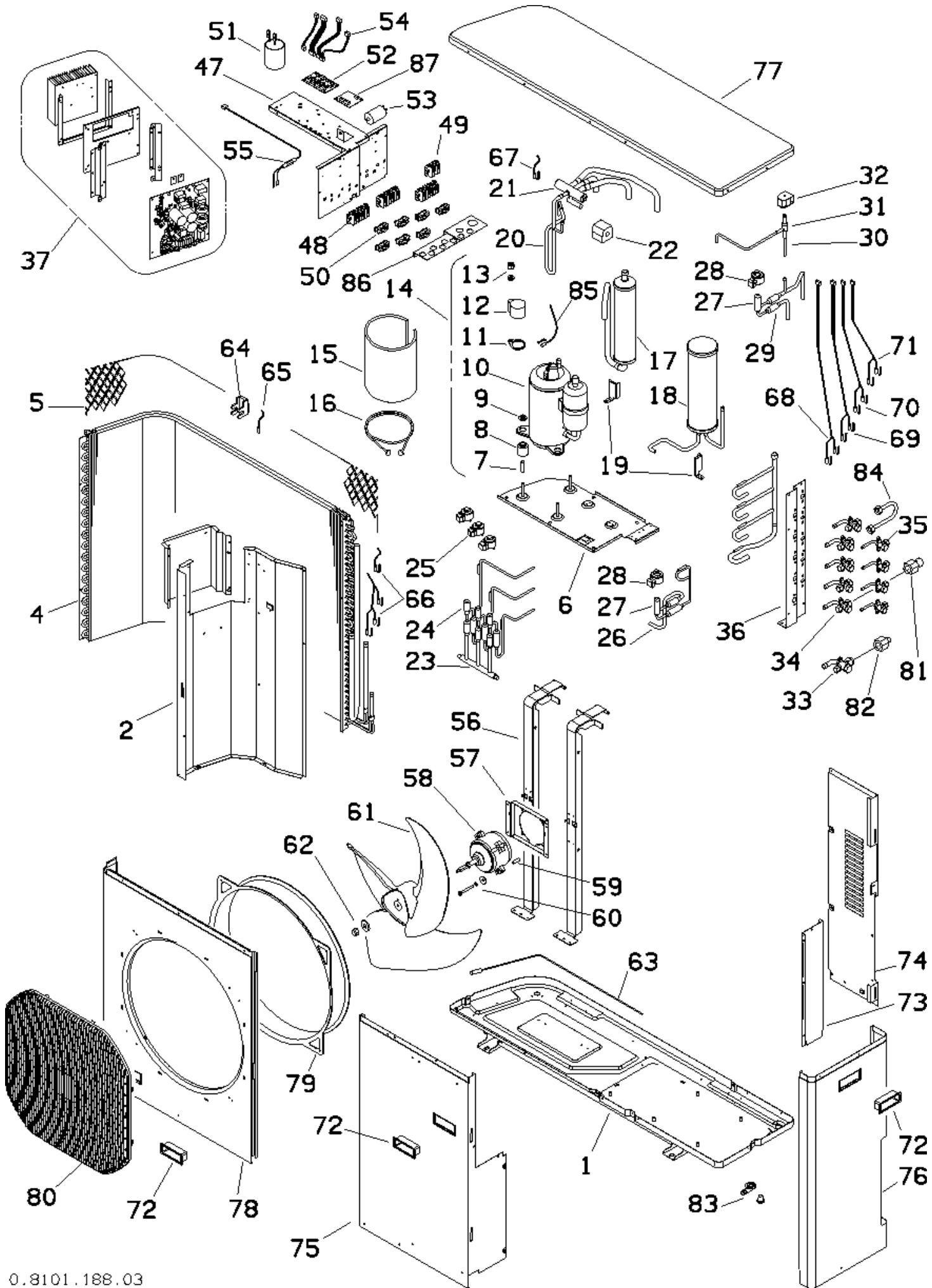
RIF. ESPLOSO	CODICE	DESCRIZIONE	QTÀ	DATA INIZIO	DATA FINE	DA MATRICOLA
0	R-410A	GAS REFRIGERANTE R-410A	2.99 KG	01/07/2015	N.A.	
1	S6740001176	ASS BASAMENTO UE DCI8KW	1.00 NR	01/07/2015	N.A.	
2	S6740001274	DIVISORIO BATT/COMPRESS UE 8KW	1.00 NR	01/07/2015	N.A.	
4	S6740001178	ASS BATTERIA UE DCI8KW	1.00 NR	01/07/2015	N.A.	
5	S6740001179	RETE PROTEZIONE BATT. UE DCI8K	1.00 NR	01/07/2015	N.A.	
6	S6740001180	PIASTRA BASE COMPR. DCI8KW	1.00 NR	01/07/2015	N.A.	
7	S6740001122	DISTANZIALE COMPR.DI8-L38	1.00 NR	01/07/2015	N.A.	
8	S6720000590	ANTIVIBR.COMPR.(VCS01D211)	1.00 NR	01/07/2015	N.A.	
9	S6230296497	DADO C/BORDO	1.00 NR	01/07/2015	N.A.	
10	S6740001121	COMPRESSORE TNB22OFLHMT TW-410	1.00 NR	01/07/2015	N.A.	
11	S6760000891	GUARNIZ COPERCHIO COMPR.	1.00 NR	01/07/2015	N.A.	
12	S6760000890	COPERCHIO OMPR.CR25C517	1.00 NR	01/07/2015	N.A.	
13	S6750000131	DADO COPERCHIO COMPRESS.	1.00 NR	01/07/2015	N.A.	
14	S6740001140	COMPR. TNB22OFLHMT C/ACCESS	1.00 NR	01/07/2015	N.A.	
15	S6760000892	ISOLANTE COMPRESSORE 215X475	1.00 NR	01/07/2015	N.A.	
16	S6230036031	RISCALDATORE CARTER 240V/20W	1.00 NR	01/07/2015	N.A.	
17	S6740001181	SEPARATORE DI LIQUIDO DCI8KW	1.00 NR	01/07/2015	N.A.	
18	S6740001182	ACCUMULATORE DI LIQUIDO DCI8KW	1.00 NR	01/07/2015	N.A.	
19	S6740001118	SQUADR.SUPP.SEPARATORE DCI6	1.00 NR	01/07/2015	N.A.	
20	S6740001275	GR.TUBI VALVOLA 4VIE UE8/11KEM	1.00 NR	01/07/2015	N.A.	
21	S6740000906	VALV.4V (TIPO V2-410060-300)	1.00 NR	01/07/2015	12/06/2017	
22	S6706000069	BOBINA ELETT.240V LDK-241RANCO	1.00 NR	01/07/2015	12/06/2017	
23	S6740001184	GR TUBI VALVOLE ESP B-C-D- DCI	1.00 NR	01/07/2015	N.A.	
24	S6760000780	VALV. ESPANS. ELETT.CAM- BD15EX	1.00 NR	01/07/2015	N.A.	
25	S6706000150	BOBINA VALV.ESPANS. L700	1.00 NR	01/07/2015	N.A.	

ARGOCLIMA S.P.A.

SEDE LEGALE, VIA ALFENO VARO, 35 - 25020 ALFIANELLO (BS) - ITALY - TEL: +39 0331755111 - FAX: +39 0331755501
 CAP. SOCIALE: 13.416.000 EURO I.V. - P. IVA N. 03258640964 - COD.IDENT.INTRACOM ITO3258640964 - R.E.A. BS-520586
 ECOPEO 060401 - RIDOMUS 060201 - REG. NAZ. PRODUTTORI AEE ITO802000000988 - REG. NAZ. PILE ITO9060P00000457

RIF. ESPLOSO	CODICE	DESCRIZIONE	QTÀ	DATA INIZIO	DATA FINE	DA MATRICOLA
26	S6740001185	GR TUBI VALVOLA ESP A DCI8KW	1.00 NR	01/07/2015	N.A.	
27	S6740000523	VALV. ESPAN.SAGINOMIYA UKV	1.00 NR	01/07/2015	N.A.	
28	S6704000118	BOBINA EL.SAGINOMIYA UKV O3OE	1.00 NR	01/07/2015	N.A.	
29	S6740001186	GR TUBI VALVOLA ESP BP DCI8KW	1.00 NR	01/07/2015	N.A.	
30	S6740001187	GR TUBI VALVOLA DEFROST DCI8KW	1.00 NR	01/07/2015	N.A.	
31	S6760000781	VALV.DEFROST FDF6A-049-RK	1.00 NR	01/07/2015	N.A.	
32	S6706000151	BOBINA VALV DEFROST L600	1.00 NR	01/07/2015	N.A.	
33	S6760000894	GR VALVOLA 1/2"	1.00 NR	01/07/2015	N.A.	
34	S6760000893	GR VALVOLA 3/8"	1.00 NR	01/07/2015	N.A.	
35	S6760000895	GR. VALVOLA 1/4"	1.00 NR	01/07/2015	N.A.	
36	S6740001276	STAFFA SUPP.RUBINETTI UE8/11KW	1.00 NR	01/07/2015	N.A.	
37	S6706000336	GR SCHEDE CON DISS.V2 G80EMX	1.00 NR	01/07/2015	N.A.	
37	S6706000442	GR SCHEDE CON DISSIP.V3 G80EMX	1.00 NR	10/03/2020	N.A.	
47	S6740001312	LAMIERA QUADRO	1.00 NR	01/07/2015	N.A.	
48	S6706000260	MORSETTIERA 6P	1.00 NR	01/07/2015	N.A.	
49	S6706000238	MORSETTIERA 3P	1.00 NR	01/07/2015	N.A.	
50	S6231422567	FISSACAVO PA268/SQ	1.00 NR	01/07/2015	N.A.	
51	S6706000239	INDUTTORE 30KHZ-1.5MH-T90	1.00 NR	01/07/2015	N.A.	
52	S6706000345	SCHEDE DI ESPANSIONE 4VIE (V2)	1.00 NR	01/07/2015	N.A.	
53	S6706000240	FILTRO DI RETE FLC2H446061	1.00 NR	01/07/2015	N.A.	
54	S6706000357	CAVI SCHEDE (DCI-B)	1.00 NR	01/07/2015	N.A.	
55	S6706000310	GR CAVO CON FUSIBILE UE8/11KW	1.00 NR	01/07/2015	N.A.	
56	S6740001195	STAFFA SUPPORTO VENTIL. DCI8KW	1.00 NR	01/07/2015	N.A.	
57	S6740001196	SUPPORTO MOTORE DCI8KW	1.00 NR	01/07/2015	N.A.	
58	S6706000263	MOTORE SIC-71FW-D890-3	1.00 NR	01/07/2015	N.A.	
59	S6740001197	DISTANZ. MOTORE DE5,3-DI4 1-L1	1.00 NR	01/07/2015	N.A.	
60	S6740001198	VITI/ROND SUPP. MOTORE	1.00 NR	01/07/2015	N.A.	
61	S6740001200	VENTOLA 3P-D490	1.00 NR	01/07/2015	N.A.	
62	S6740001199	DADO/ROND. FISS. VENTOLA	1.00 NR	01/07/2015	N.A.	

RIF. ESPLOSO	CODICE	DESCRIZIONE	QTÀ	DATA INIZIO	DATA FINE	DA MATRICOLA
63	S6706000243	RESISTENZA ANTIGELO 75W DCI6	1.00 NR	01/07/2015	N.A.	
64	S6740001091	SUPPORTO SONDA ARIA	1.00 NR	01/07/2015	N.A.	
65	S6706000184	SONDA ARIA L950 (2P-WHT)	1.00 NR	01/07/2015	N.A.	
66	S6706000359	GR.3 SONDE BATT.G80/110B	1.00 NR	01/07/2015	N.A.	
67	S6706000155	SONDA TUBO MAND (2P GREEN)	1.00 NR	01/07/2015	N.A.	
68	S6706000286	GR.SONDE RGT A DCI11KW	1.00 NR	01/07/2015	N.A.	
69	S6706000287	GR.SONDE RGT B DCI11KW	1.00 NR	01/07/2015	N.A.	
70	S6706000288	GR.SONDE RGT C DCI11KW	1.00 NR	01/07/2015	N.A.	
71	S6706000265	GR SONDE RGT D DCI8KW	1.00 NR	01/07/2015	N.A.	
72	S6230503502	MANIGLIA U.E.GRI.NW-A54	1.00 NR	01/07/2015	N.A.	
73	S6740001313	PANN.INFERIORE UE 8/11KWEMX	1.00 NR	01/07/2015	N.A.	
74	S6740001314	PANN.POSTERIORE UE8KWEMX	1.00 NR	01/07/2015	N.A.	
75	S6740001337	PANN.ANTERIORE AEI1G80EMX	1.00 NR	01/07/2015	N.A.	
76	S6740001338	PANNELLO LATERALE	1.00 NR	01/07/2015	N.A.	
77	S6740001207	PANN. SUPERIORE DCI8KW	1.00 NR	01/07/2015	N.A.	
78	S6740001208	PANN FRONT C/BOCC. DCI8KW	1.00 NR	01/07/2015	14/03/2017	
78	S6740001507	PANN FRONT C/BOCC. DCI8KW 2017	1.00 NR	14/03/2017	N.A.	
79	S6740001201	BOCCAGLIO PLT D511	1.00 NR	01/07/2015	N.A.	
80	S6740001209	GRIGLIA MAD OTTAG NW-A45	1.00 NR	01/07/2015	14/03/2017	
80	S6740001510	GRIGLIA MANDATA NW-A45 C/ISOL.	1.00 NR	14/03/2017	N.A.	
81	S6740001080	GR RIDUZIONE 1/2M-3/8F	1.00 NR	01/07/2015	N.A.	
82	S6740001142	GR RIDUZIONE 3/8M-1/2F	1.00 NR	01/07/2015	N.A.	
83	S6740001210	TUBETTO DRENAGGIO CON TAPPO	1.00 NR	01/07/2015	N.A.	
84	S6740001317	TUBO PONTE EMIX UE8/11KWEMX	1.00 NR	01/07/2015	N.A.	
85	S6706000284	SONDA T.COMP.L800 2P XHP BRN	1.00 NR	01/07/2015	N.A.	
87	S6706000360	SCHEDA SENSORI BP (V2) DCI	1.00 NR	01/07/2015	N.A.	
999	S6740001425	KIT IMBALLO AEIG80BEMX ARGO	1.00 NR	01/07/2015	N.A.	



0.8101.188.03