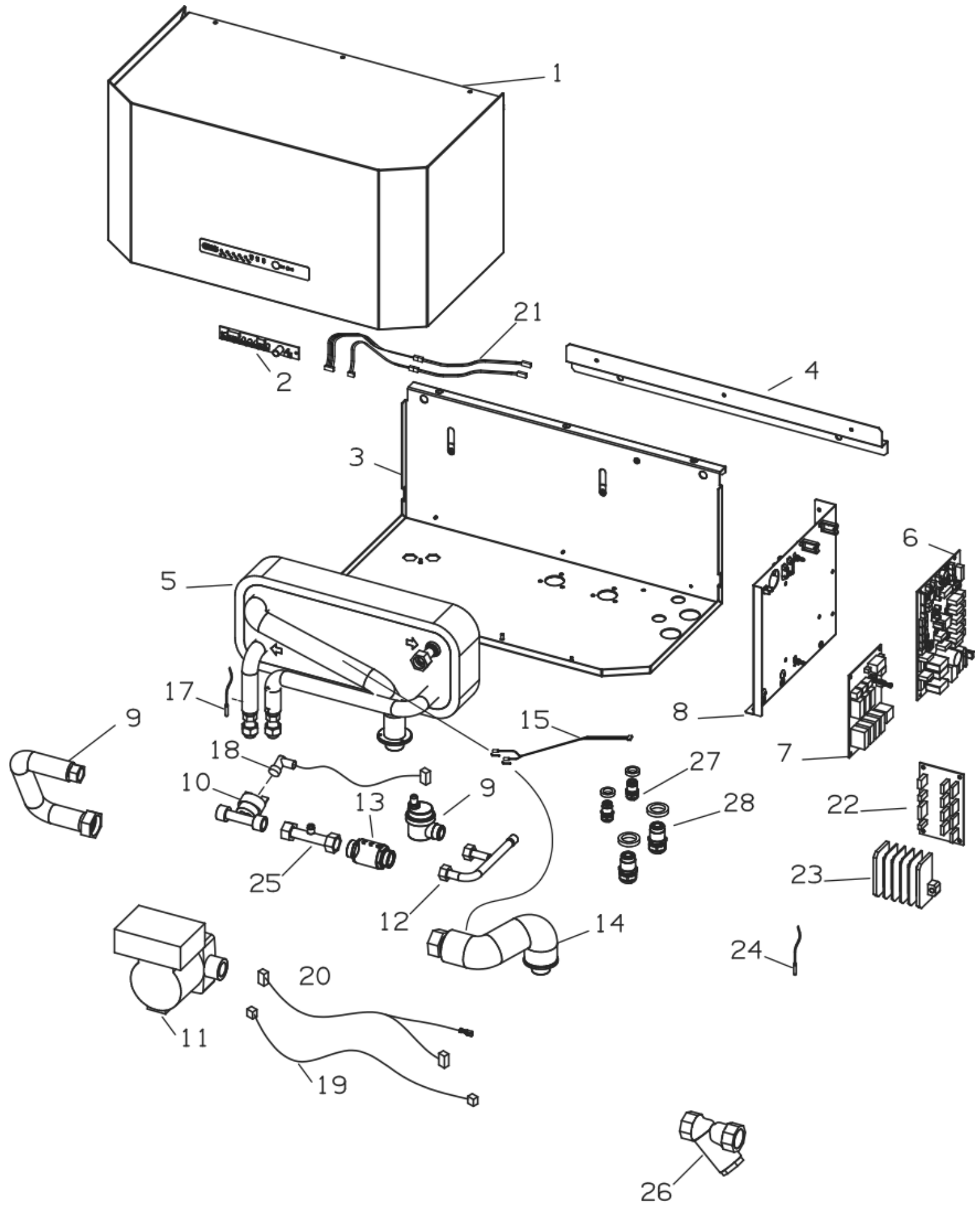


# 387135030 EMIX V1 – ENERGY MIXER DHW



EXPL. REFERENCE	PART NO.	DESCRIPTION	USED QTY	STERT DATE	END DATE	FROM SERIAL
1	S6740001251	MANTELLINO	1.00 NR	24/06/2016	N.A.	
2	S6740001252	RICEVITORE	1.00 NR	24/06/2016	N.A.	
3	S6740001467	PANNELLO POSTERIORE V1	1.00 NR	24/06/2016	N.A.	
4	S6740001254	STAFFA PANNELLO POSTERIORE	1.00 NR	24/06/2016	N.A.	
5	S6740001255	ASSIEME SCAMBIATORE	1.00 NR	24/06/2016	N.A.	
6	S6740001469	SCHEDA DI CONTROLLO EMIX_V1	1.00 NR	24/06/2016	N.A.	
7	S6740001258	SCHEDA MORSETTIERA/RELE'	1.00 NR	24/06/2016	N.A.	
8	S6740001466	LAMIERA QUADRO ELETTRICO V1	1.00 NR	24/06/2016	N.A.	
9	S6740001471	TUBO MANDATA CIRCOLATORE V1	1.00 NR	24/06/2016	N.A.	
10	S6740001260	FLUSSIMETRO	1.00 NR	24/06/2016	N.A.	
11	S6740001261	CIRCOLATORE	1.00 NR	24/06/2016	22/01/2020	
11	S6740001595	CIRCOLATORE	1.00 NR	23/01/2020	N.A.	
12	S6740001470	RACCORDO VALVOLA-SCAMBIATOR V1	1.00 NR	24/06/2016	N.A.	
13	S6740001263	VALVOLA DI RITEGNO	1.00 NR	24/06/2016	N.A.	
14	S6740001264	TUBO ASPIRAZIONE	1.00 NR	24/06/2016	N.A.	
15	S6706000245	GR SONDE RGT B DCI6.5KW	1.00 NR	24/06/2016	N.A.	
16	S6740001492	VALV. SPURGO ARIA AUTOMAT.1/2"	1.00 NR	28/06/2016	N.A.	
17	S6740001475	SONDA USCITA REFRIGER.(BIANCO)	1.00 NR	24/06/2016	N.A.	
18	S6740001268	CAVO FLUSSIMETRO	1.00 NR	24/06/2016	N.A.	
19	S6740001269	CAVO ALIMENTAZIONE CIRCOLATORE	1.00 NR	24/06/2016	N.A.	
20	S6740001270	CAVO SEGNALE DI COMANDO C	1.00 NR	24/06/2016	N.A.	
21	S6704000304	GR CAVI RICEVITORE EMIX	1.00 NR	24/06/2016	N.A.	
22	S6740001472	SCHEDA ESPANSIONE V1	1.00 NR	24/06/2016	N.A.	
23	S6704000258	MORSETTIERA 4P	1.00 NR	24/06/2016	N.A.	
24	S6740001487	SONDA SERBATOIO	1.00 NR	24/06/2016	N.A.	
25	S6740001493	RACC. VALV.-FLUSSIMETRO V1	1.00 NR	24/06/2016	N.A.	
26	S6760000391	FILTRO A RETE RIF.388.05	1.00 NR	24/06/2016	N.A.	
27	S6740001494	PRESSICAVO PG11 RAL7035	1.00 NR	24/06/2016	N.A.	
28	T9910034	PRESSACAVO PG21 RAL7035	1.00 NR	24/06/2016	N.A.	



0.8101.210.00