



**ΦΟΡΗΤΟ ΚΛΙΜΑΤΙΣΤΙΚΟ**

## **ERIS & ERIS PLUS**



### **ΟΔΗΓΙΕΣ ΛΕΙΤΟΥΡΓΙΑΣ**

Διαβάστε προσεκτικά τις οδηγίες πριν από τη λειτουργία ή τη συντήρηση της συσκευής. Τηρείτε όλες τις οδηγίες ασφαλείας. Η μη τήρηση των οδηγιών μπορεί να οδηγήσει σε ατυχήματα ή / και ζημιές. Φυλάξτε αυτές τις οδηγίες σε ασφαλές μέρος για μελλοντική αναφορά.



Συσκευή γεμάτη με εύφλεκτο αέριο R290



Πριν χρησιμοποιήσετε τη συσκευή, διαβάστε το εγχειρίδιο του κατόχου.



Πριν επισκευάσετε τη συσκευή, διαβάστε το εγχειρίδιο σέρβις.

## Το ψυκτικό μέσο R290

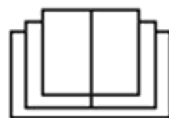
- Για την πραγματοποίηση της λειτουργίας της μονάδας επεξεργασίας αέρα με ψυκτικό κύκλωμα, κυκλοφορεί ένα ειδικό ψυκτικό μέσο στο σύστημα. Το ψυκτικό είναι το φθόριο R290 = 3 GWP (δυναμικό θέρμανσης του πλανήτη). Αυτό το ψυκτικό είναι εύφλεκτο και άοσμο. Μπορεί να οδηγήσει σε εκρήξεις υπό ορισμένες συνθήκες, ωστόσο η αναφλεξιμότητα αυτού του ψυκτικού είναι πολύ χαμηλή και μπορεί να αναφλεγεί μόνο από φωτιά.
- Σε σύγκριση με άλλα κοινά ψυκτικά, το R290 είναι ένα μη ρυπογόνο ψυκτικό μέσο που δεν βλάπτει την οζονόσφαιρα και δεν επηρεάζει το φαινόμενο του θερμοκηπίου. Το R290 έχει πολύ καλά θερμοδυναμικά χαρακτηριστικά που οδηγούν σε πολύ υψηλή ενεργειακή απόδοση. Οι μονάδες χρειάζονται επομένως λιγότερη πλήρωση.

## Προειδοποίηση:

Μην προσπαθήσετε να επιταχύνετε τη διαδικασία απόψυξης ή να καθαρίσετε τη συσκευή με διαφορετικούς τρόπους διαφορετικούς από αυτούς που συνιστά ο κατασκευαστής. Εάν απαιτείται επισκευή, επικοινωνήστε με το πλησιέστερο εξουσιοδοτημένο κέντρο σέρβις της Argo. Τυχόν επισκευές που πραγματοποιούνται από μη ειδικευμένο προσωπικό μπορεί να είναι επικίνδυνες. Η συσκευή πρέπει να φυλάσσεται σε δωμάτιο που δεν διαθέτει συνεχώς πηγές ανάφλεξης. (για παράδειγμα: ανοιχτές φλόγες, συσκευή αερίου λειτουργίας ή ηλεκτρική θερμάστρα λειτουργίας.) Μην τρυπάτε ή καίτε.

Η συσκευή πρέπει να εγκατασταθεί, να χρησιμοποιηθεί και να αποθηκευτεί σε δωμάτιο με εμβαδόν δαπέδου μεγαλύτερη από 15 m<sup>2</sup>.

Για επισκευές, ακολουθήστε αυστηρά τις οδηγίες του κατασκευαστή μόνο για συσκευές γεμάτες με εύφλεκτο αέριο R290. Λάβετε υπόψη ότι το ψυκτικό μέσο δεν έχει οσμή.



## ΓΕΝΙΚΕΣ ΟΔΗΓΙΕΣ ΛΕΙΤΟΥΡΓΙΑΣ ΚΑΙ ΑΣΦΑΛΕΙΑΣ

- Αυτή η συσκευή είναι ένα φορητό κλιματιστικό για οικιακή χρήση.
- Χρησιμοποιήστε την συσκευή μόνο όπως περιγράφεται σε αυτό το εγχειρίδιο.
- Βεβαιωθείτε ότι η απαιτούμενη τάση και συχνότητα (220-240V / 50Hz) ταιριάζουν με τη διαθέσιμη παροχή ισχύος.
- Τύπος ασφάλειας T3.15AH250V, η ηλεκτρική ενέργεια που διέρχεται από την ασφάλεια δεν μπορεί να είναι πάνω από 3,15A.
- Αυτή η συσκευή μπορεί να χρησιμοποιηθεί από παιδιά ηλικίας από 8 ετών και άνω και άτομα με μειωμένη σωματική, αισθητηριακή ή διανοητική ικανότητα ή έλλειψη εμπειρίας και γνώσης εάν τους έχει δοθεί επίβλεψη ή οδηγίες σχετικά με τη χρήση της συσκευής με ασφαλή τρόπο και κατανοούν τους εμπλεκόμενους κινδύνους.
- Τα παιδιά δεν πρέπει να παίζουν με τη συσκευή.
- Ο καθαρισμός και η συντήρηση του χρήστη δεν πρέπει να γίνονται από παιδιά χωρίς επίβλεψη.
- Βεβαιωθείτε ότι το ηλεκτρικό σύστημα είναι σε θέση να εκπέμπει το ρεύμα λειτουργίας που απαιτείται από το κλιματιστικό, εκτός από αυτό που απορροφάται συνήθως από άλλες συσκευές (οικιακές συσκευές, σύστημα φωτισμού κ.λπ.). Ανατρέξτε στα δεδομένα μέγιστης εισόδου ισχύος που αναφέρονται στην πινακίδα δεδομένων του κλιματιστικού.
- Η σύνδεση στο ηλεκτρικό δίκτυο πρέπει να πραγματοποιείται σύμφωνα με τα ισχύοντα πρότυπα εγκατάστασης.
- Βεβαιωθείτε ότι οι αυτόματοι διακόπτες και οι βαλβίδες προστασίας του συστήματος είναι σε θέση να αντέξουν ένα ρεύμα εκκίνησης 6A (κανονικά για λιγότερο από 1 δευτερόλεπτο).
- Η πρίζα συστήματος πρέπει να είναι πάντα εξοπλισμένη με αποδοτική σύνδεση γείωσης.
- Βεβαιωθείτε ότι το βύσμα έχει τοποθετηθεί πλήρως. Μη χρησιμοποιείτε πολλαπλούς προσαρμογείς. Μη αγγίζετε το βύσμα με βρεγμένα χέρια. Βεβαιωθείτε ότι το βύσμα είναι καθαρό.

- Μη χρησιμοποιείτε το βύσμα ως μέσο εκκίνησης/διακοπής του κλιματιστικού: χρησιμοποιήστε το κουμπί ON/OFF στο τηλεχειριστήριο ή στον πίνακα ελέγχου.
- Μην εγκαθιστάτε το κλιματιστικό σε δωμάτια όπου ενδέχεται να βραχούν (π.χ. πλυσταριό).
- Αυτή η συσκευή μπορεί να χρησιμοποιηθεί από παιδιά ηλικίας από 8 ετών και άνω και άτομα με μειωμένη σωματική, αισθητηριακή ή διανοητική ικανότητα ή έλλειψη εμπειρίας και γνώσης εάν τους έχει δοθεί επίβλεψη ή οδηγίες σχετικά με τη χρήση της συσκευής με ασφαλή τρόπο και κατανοούν τους εμπλεκόμενους κινδύνους.
- Πριν μετακινήσετε ή καθαρίσετε τη συσκευή, βεβαιωθείτε ότι έχει αποσυνδεθεί από την πρίζα.
- Μην μετακινείτε το κλιματιστικό ενώ λειτουργεί. απενεργοποιήστε πρώτα τη συσκευή, ελέγξτε για τυχόν συσσώρευση συμπυκνωμάτων και αδειάστε την εάν είναι απαραίτητο.
- Για να απενεργοποιήσετε τη συσκευή, θέστε το τηλεχειριστήριο στη θέση OFF και αφαιρέστε το φισ από την πρίζα. Τραβήξτε μόνο το φισ. Μην τραβάτε το καλώδιο.
- Μη χρησιμοποιείτε τη συσκευή εάν το καλώδιο ή το φισ έχουν υποστεί ζημιά. Εάν το καλώδιο τροφοδοσίας έχει υποστεί ζημιά, πρέπει να αντικατασταθεί από τον κατασκευαστή, τον εξουσιοδοτημένο αντιπρόσωπο ή ένα εξίσου εξειδικευμένο άτομο, ώστε να αποφευχθεί κάθε κίνδυνος ασφαλείας.
- Κρατήστε τη μονάδα μακριά από φωτιά, πιθανές πηγές πυρκαγιάς, εύφλεκτα ή εκρηκτικά αντικείμενα.
- Μην αφήνετε τη μονάδα χωρίς επίβλεψη ενώ λειτουργεί, απενεργοποιήστε τη συσκευή και αποσυνδέστε την.
- Εάν χρησιμοποιείται σωλήνας αποστράγγισης, η θερμοκρασία περιβάλλοντος δεν πρέπει να είναι χαμηλότερη από 0°C. Μπορεί να προκαλέσει διαρροή νερού στο κλιματιστικό.
- Μην ψεκάζετε ή ρίχνετε νερό στο κλιματιστικό.

## **ΠΡΟΣΟΧΗ!**

- **Μην εισάγετε αντικείμενα ή αιχμηρά όργανα στη γρίλια εξόδου αέρα είναι πολύ επικίνδυνο καθώς τα πτερύγια αέρα εσωτερικά κινούνται με μεγάλες ταχύτητες.**
- **Διασφαλίστε πως υπάρχει κενό περιμετρικά της μονάδας.**

**Μην καλύπτετε με κανέναν τρόπο τις γρίλιες εισαγωγής αέρα και εξόδου.**

### **ΠΡΟΕΙΔΟΠΟΙΗΣΗ!**

- Το κλιματιστικό πρέπει να είναι τοποθετημένο τουλάχιστον 50 cm από τον τοίχο ή οποιοδήποτε άλλο εμπόδιο, σε μια επίπεδη και σταθερή επιφάνεια έτσι ώστε να αποφεύγεται η διαρροή νερού.
- Το κλιματιστικό διαθέτει σύστημα προστασίας του συμπιεστή από υπερφόρτωση. Αυτό σημαίνει ότι ο συμπιεστής ξεκινά μόνο 3 λεπτά μετά την προηγούμενη διακοπή λειτουργίας του.
- Περιμένετε τουλάχιστον 3 λεπτά πριν ξεκινήσετε τη μονάδα. Αυτό βοηθά στην αποφυγή βλάβης του συμπιεστή.

### **ΠΡΟΕΙΔΟΠΟΙΗΣΗ!**

**Σε περίπτωση ανωμαλίας, απενεργοποιήστε τη συσκευή και αποσυνδέστε την από την πρίζα. Μην αποσυναρμολογείτε ή προσπαθείτε να επισκευάσετε ή να τροποποιήσετε το προϊόν. Σε περίπτωση δυσλειτουργίας, επικοινωνήστε απευθείας με το εξουσιοδοτημένο σέρβις.**

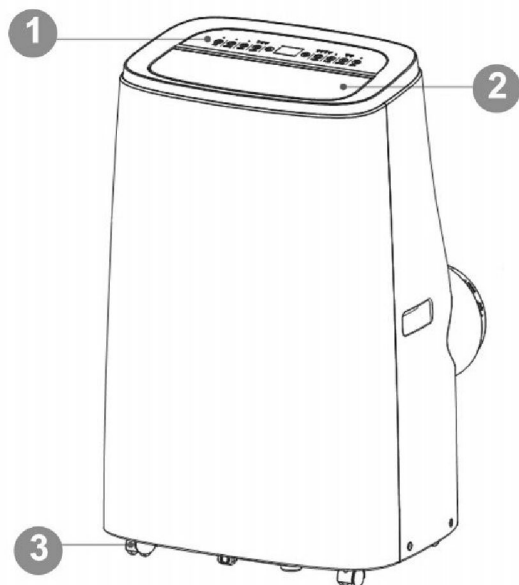
### **ΠΡΟΕΙΔΟΠΟΙΗΣΗ!**

- Μην εκθέτετε το κλιματιστικό σε άμεσο ηλιακό φως, καθώς το χρώμα των υλικών μπορεί να αλλοιωθεί. Επιπλέον, η συσκευή μπορεί να υπερθερμανθεί προκαλώντας παρέμβαση του μηχανισμού προστασίας και απενεργοποίηση της συσκευής.
- Μην χρησιμοποιείτε εντομοκτόνα, έλαια, απορρυπαντικά ή βαφές ψεκασμού κοντά στη συσκευή.
- Μην χρησιμοποιείτε επιθετικά χημικά απορρυπαντικά για να καθαρίσετε το περίβλημα: αυτό μπορεί να βλάψει το φινίρισμα και το χρώμα.
- Κλείστε όλα τα ανοιχτά παράθυρα για να μεγιστοποιήσετε την απόδοση του κλιματισμού.

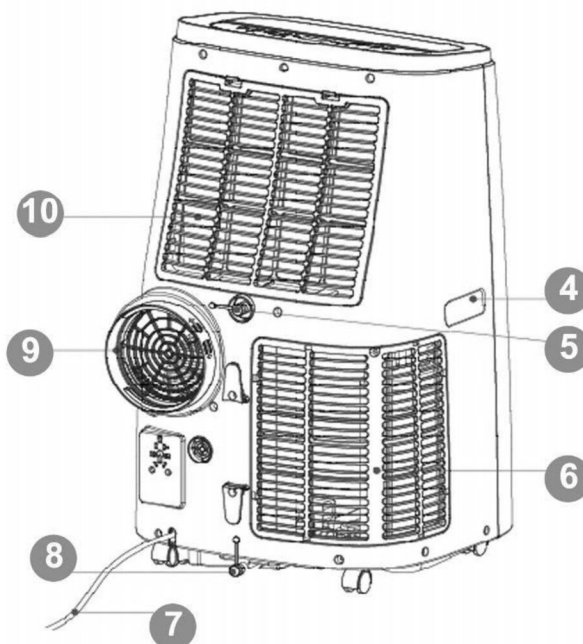
**Ο κατασκευαστής δεν φέρει καμία ευθύνη εάν δεν τηρούνται οι κανόνες ασφαλείας και πρόληψης ατυχημάτων.**

## ΠΕΡΙΓΡΑΦΗ ΜΕΡΩΝ

### ΜΠΡΟΣΤΙΝΗ ΟΨΗ



### ΠΙΣΩ ΟΨΗ



- 1) ΠΙΝΑΚΑΣ ΕΛΕΓΧΟΥ - ΚΟΥΜΠΙΑ  
ΛΕΙΤΟΥΡΓΙΑΣ ΧΩΡΙΣ ΤΗΛΕΧΕΙΡΙΣΤΗΡΙΟ
- 2) ΟΡΙΖΟΝΤΙΕΣ ΓΡΙΛΙΕΣ ΚΑΙ ΕΞΟΔΟΣ ΑΕΡΑ
- 3) ΡΟΔΑΚΙΑ
- 4) ΛΑΒΕΣ
- 5) ΣΗΜΕΙΟ ΣΥΝΕΧΟΥΣ ΑΠΟΣΤΡΑΓΓΙΣΗΣ
- 6) ΕΙΣΟΔΟΣ ΑΕΡΑ ΚΑΙ ΦΙΛΤΡΟ

- 7) ΚΑΛΩΔΙΟ ΤΡΟΦΟΔΟΣΙΑΣ
- 8) ΤΑΠΑ ΑΠΟΣΤΡΑΓΓΙΣΗΣ
- 9) ΣΗΜΕΙΟ ΕΦΑΡΜΟΓΗΣ ΣΩΛΗΝΑ ΕΞΑΕΡΩΣΗΣ  
ΣΥΜΠΥΚΝΩΜΑΤΩΝ
- 10) ΓΡΙΛΙΕΣ ΚΑΙ ΦΙΛΤΡΟ
- 11) ΤΗΛΕΧΕΙΡΙΣΤΗΡΙΟ

Ελάχιστο/μέγιστο όριο λειτουργίας (εσωτερική θερμοκρασία)

Ψύξη: 16°C DB/ 35°C DB

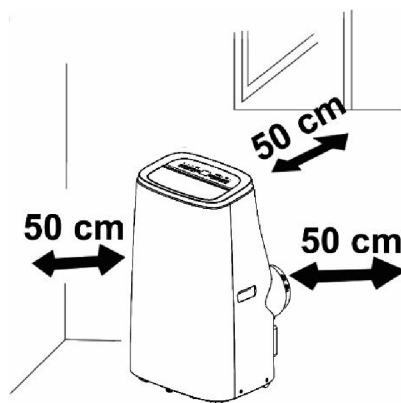
Αφύγραση: 16 °C DB / 35 °C DB

Θέρμανση: 7°C DB / 35°C DB

Εύρος θερμοκρασιών κατά τη λειτουργία ψύξης: 16 °C DB / 31 °C DB

## ΕΛΕΓΧΟΙ ΠΡΙΝ ΤΗΝ ΧΡΗΣΗ ΚΑΙ ΟΔΗΓΙΕΣ

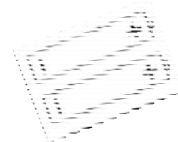
Ο ακόλουθος χώρος πρέπει να διατηρείται για να διασφαλιστεί η αποτελεσματικότητα λειτουργίας της συσκευής. Η συσκευή πρέπει να μείνει σε όρθια θέση τουλάχιστον 2 ώρες πριν την πρώτη χρήση.



## ΕΚΚΙΝΗΣΗ ΣΥΣΚΕΥΗΣ

Αφαιρέστε την συσκευασία τραβώντας της προς τα πάνω. Βγάλτε την συσκευή και όλα τα παρεχόμενα εξαρτήματα(δείτε πιο κάτω).

Τηλεχειριστήριο με οθόνη LCD



Μπαταρίες AAA για το τηλεχειριστήριο (δεν συμπεριλαμβάνονται)

Στρογγυλό εξάρτημα για το παράθυρο (1) που θα τοποθετηθεί μεταξύ του άκρου του σωλήνα και του άκρου του παραθύρου



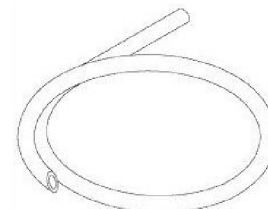
Σωλήνας



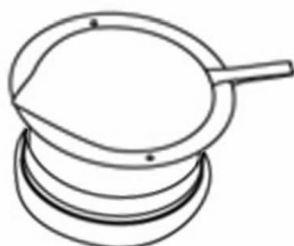
Ακροφύσιο για τοποθέτηση σε ανοιχτό παράθυρο (2)



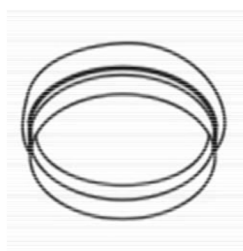
Σωλήνας αποστράγγισης



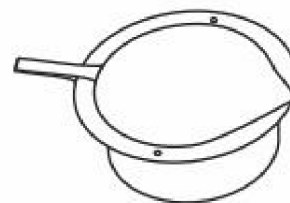
Κιτ παραθύρου (A+B)



εξάρτημα παραθύρου (A)



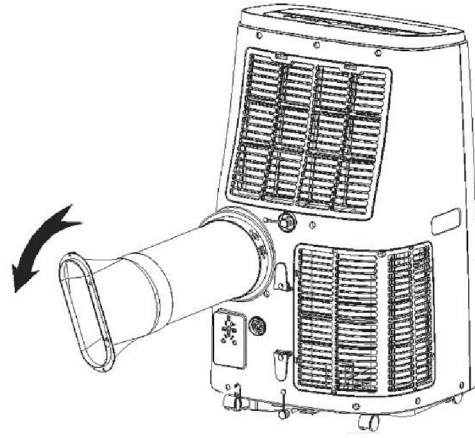
καπάκι (B)



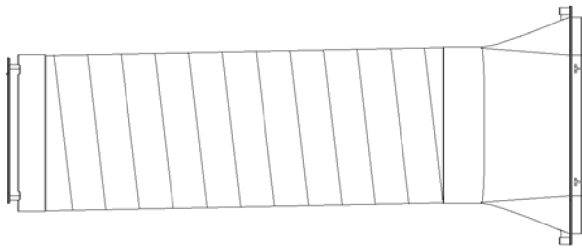
Τοποθετήστε το προϊόν κάθετα σε μια επίπεδη και σταθερή επιφάνεια, όσο το δυνατόν πιο κοντά στο παράθυρο και τουλάχιστον 50 cm από τοίχους ή άλλα κοντινά εμπόδια.

## ΧΡΗΣΗ ΜΕ ΑΚΡΟΦΥΣΙΟ ΠΑΡΑΘΥΡΟΥ

Συνδέστε το επίπεδο εξάρτημα με τον εύκαμπτο σωλήνα, επεκτείνετε τον εύκαμπτο σωλήνα όσο χρειάζεται για να φτάσετε στο εξωτερικό και συνδέστε το στο πίσω μέρος του κλιματιστικού.

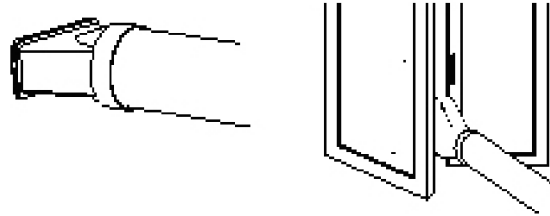


Συνδέστε το στρογγυλό εξάρτημα παραθύρου (1) στο τέλος του εύκαμπτου σωλήνα και στη συνέχεια το εξάρτημα για το παράθυρο (2)



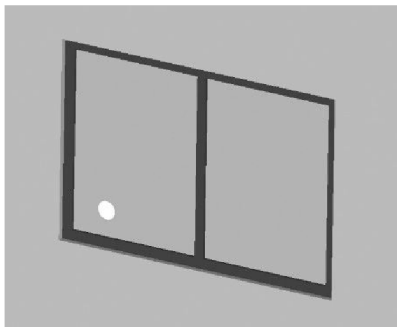
Ανοίξτε τα παράθυρα και κλειδώστε ένα από τα δύο φύλλα με τη λαβή.

Τοποθετήστε το άκρο τοποθέτησης στο σταθερό φύλλο του παραθύρου και τραβήξτε το άλλο φύλλο προς αυτό.

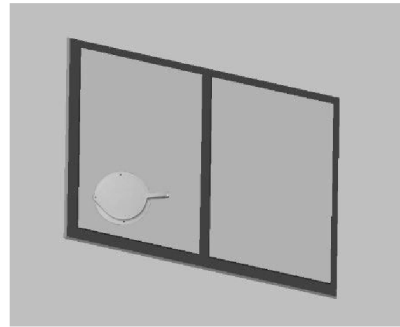


## ΧΡΗΣΗ ΜΕ ΟΠΗ ΣΕ ΠΑΡΑΘΥΡΟ

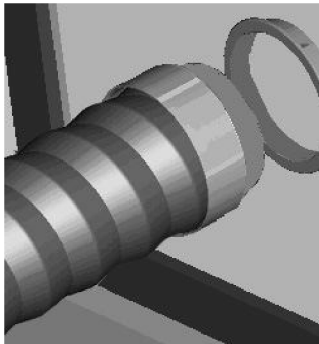
1. Για να κάνετε την τρύπα στο γυαλί, είναι σκόπιμο να πάρετε το εξάρτημα του κιτ παραθύρου.



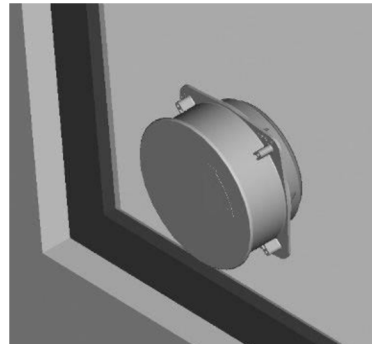
2. Εισάγετε το εξάρτημα μέσα στην οπή του παραθύρου.



3. Τοποθετήστε το στρογγυλό εξάρτημα στον εύκαμπτο σωλήνα και τοποθετήστε το στο εξάρτημα του παραθύρου.



4. Εάν το κλιματιστικό δεν χρησιμοποιείται για παρατεταμένα χρονικά διαστήματα, αποσυνδέστε το σωλήνα και εφαρμόστε το καπάκι παραθύρου.



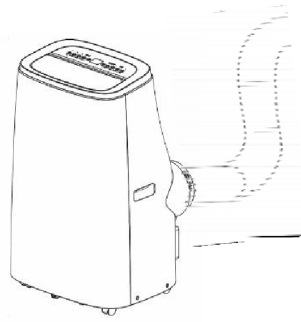
Συνδέστε το καλώδιο τροφοδοσίας σε μια κατάλληλη ηλεκτρική πρίζα (220–240 V). Τοποθετήστε τις παρεχόμενες μπαταρίες στο τηλεχειριστήριο και βεβαιωθείτε ότι οι πόλοι ταιριάζουν. Επιλέξτε τον επιθυμητό τρόπο λειτουργίας από το τηλεχειριστήριο.



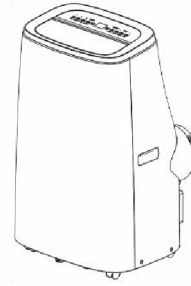
## ΠΩΣ ΝΑ ΧΡΗΣΙΜΟΠΟΙΗΣΕΤΕ ΤΗ ΣΥΣΚΕΥΗ

Αυτή η συσκευή μπορεί να χρησιμοποιηθεί για ψύξη, θέρμανση, αφύγρανση και εξαερισμό.

Κατά την εναλλαγή μεταξύ των λειτουργιών, ο ανεμιστήρας συνεχίζει να περιστρέφεται αλλά ο συμπιεστής σταματά: ο συμπιεστής θα ξεκινήσει μετά από 3 λεπτά. Αυτή η καθυστέρηση προστατεύει τον συμπιεστή από πιθανές ζημιές.



**Ψύξη, Θέρμανση\*,  
Ανεμιστήρας (\*διαθέσιμο μόνο  
στο ERIS PLUS)**



**Αφύγρανση**

**Ο ΣΩΛΗΝΑΣ ΕΞΑΓΩΓΗΣ ΣΥΜΠΥΚΝΩΜΑΤΩΝ ΠΡΕΠΕΙ ΝΑ ΣΥΝΔΕΕΤΑΙ ΠΑΝΤΑ** στη συσκευή: η μόνη εξαίρεση είναι όταν η συσκευή χρησιμοποιείται αποκλειστικά για αφύγρανση, οπότε είναι σκόπιμο να αφήσετε τη συσκευή να εκφορτιστεί απευθείας στο περιβάλλον για μέγιστη απόδοση (συμβουλευτείτε την παράγραφο "Λειτουργία αφύγρανσης").

Καθαρίζετε τακτικά τα φίλτρα αέρα κάτω από την εύκολα αφαιρούμενη πίσω γρίλια για να διατηρείτε την καλή απόδοση του κλιματιστικού.

## ΤΡΟΠΟΙ ΛΕΙΤΟΥΡΓΙΑΣ

### 1. ΛΕΙΤΟΥΡΓΙΑ ΨΥΞΗΣ (COOL)

- Η λυχνία LED "Cool" στον πίνακα ελέγχου θα ανάψει.
- Η θερμοκρασία μπορεί να ρυθμιστεί μεταξύ 16 ° C και 31 ° C.
- Σε αυτήν τη λειτουργία, κάθε φορά που πατάτε το κουμπί ON/OFF, η μονάδα απενεργοποιείται, η συσκευή αποθηκεύει τη ρύθμιση θερμοκρασίας και, όταν ενεργοποιηθεί ξανά, διατηρεί αυτήν τη ρύθμιση.
- Σε αυτήν τη λειτουργία, μπορείτε να ρυθμίσετε την ταχύτητα του ανεμιστήρα και να ρυθμίσετε τις λειτουργίες Χρονοδιακόπτη και SLEEP.
- Για πιο αθόρυβη λειτουργία, λειτουργήστε τον ανεμιστήρα σε χαμηλή ταχύτητα.

### 2. ΛΕΙΤΟΥΡΓΙΑ ΘΕΡΜΑΝΣΗΣ (HEAT)\*

- Πατήστε το πλήκτρο MODE για να επιλέξετε τη λειτουργία ΘΕΡΜΑΝΣΗΣ.
- Η λυχνία LED «Heat» στον πίνακα ελέγχου θα ανάψει.
- Η θερμοκρασία μπορεί να ρυθμιστεί μεταξύ 16°C και 31°C.
- Σε αυτήν τη λειτουργία, κάθε φορά που πατάτε το κουμπί ON/OFF η μονάδα απενεργοποιείται, η συσκευή αποθηκεύει τη ρύθμιση θερμοκρασίας και διατηρεί αυτήν τη ρύθμιση όταν είναι ενεργοποιηθεί ξανά.
- Σε αυτήν τη λειτουργία, μπορείτε να ρυθμίσετε την ταχύτητα του ανεμιστήρα και να ρυθμίσετε τις λειτουργίες Χρονοδιακόπτη και SLEEP.
- Για πιο αθόρυβη λειτουργία, λειτουργήστε τον ανεμιστήρα σε χαμηλή ταχύτητα.

\*μόνο για το ERIS PLUS.

### 3. ΛΕΙΤΟΥΡΓΙΑ ΑΦΥΓΡΑΝΣΗΣ (DRY)

- Πατήστε το κουμπί MODE για να επιλέξετε Αφύγρανση.
- Η θερμοκρασία ελέγχεται από το PCB και δεν μπορεί να ρυθμιστεί.
- Σε αυτήν τη λειτουργία, κάθε φορά που πατάτε το κουμπί ON/OFF, η μονάδα απενεργοποιείται, η συσκευή αποθηκεύει τις ρυθμίσεις και, όταν ενεργοποιηθεί ξανά, τις διατηρεί.
- Η ταχύτητα του ανεμιστήρα είναι χαμηλή και δεν μπορεί να ρυθμιστεί.

#### ΣΗΜΕΙΩΣΗ

Το κλιματιστικό δεν δροσίζει το δωμάτιο όταν χρησιμοποιείται ως αφυγραντήρας.

Όταν η συσκευή χρησιμοποιείται ως αφυγραντήρας, ο εύκαμπτος σωλήνας δεν πρέπει να είναι συνδεδεμένος.

Για μέγιστη απόδοση αφύγρανσης, αφήστε το πίσω εξάρτημα εκκένωσης ελεύθερο να εκφορτιστεί απευθείας στο περιβάλλον.

Η λειτουργία αφύγρανσης συνιστάται κατά τη διάρκεια του φθινοπώρου και του χειμώνα.

Εάν χρησιμοποιείται το καλοκαίρι, είναι καλύτερο να αφήσετε τον εύκαμπτο σωλήνα συνδεδεμένο έτσι ώστε ο ζεστός αέρας να εκτοξεύεται προς τα έξω και όχι στο δωμάτιο.

Κατά τη διάρκεια της αφύγρανσης, θα πρέπει να εφαρμόζεται συνεχής αποστράγγιση του συμπυκνώματος (συμβουλευτείτε το επόμενο κεφάλαιο, "ΑΦΑΙΡΕΣΗ ΣΥΜΠΥΚΝΩΜΑΤΩΝ").

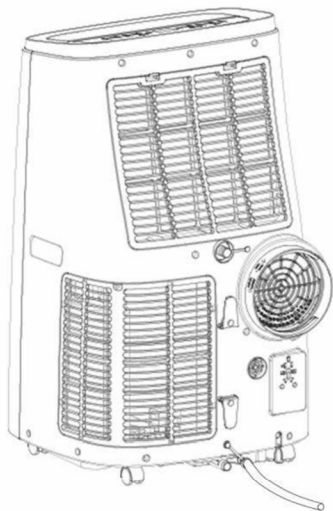
#### 4. ΛΕΙΤΟΥΡΓΙΑ ΕΞΑΕΡΙΣΜΟΥ (ΜΟΝΟ ΑΝΕΜΙΣΤΗΡΑΣ)

Πατήστε το κουμπί MODE για να επιλέξετε Ανεμιστήρας και περιμένετε μέχρι να εμφανιστεί το σχετικό εικονίδιο. Σε αυτήν τη λειτουργία, η ταχύτητα του ανεμιστήρα μπορεί να ρυθμιστεί. Η θερμοκρασία δεν μπορεί να ρυθμιστεί.

### ΠΩΣ ΝΑ ΑΦΑΙΡΕΣΕΤΕ ΤΑ ΣΥΜΠΥΚΝΩΜΑΤΑ

Σε λειτουργία ψύξης, η συσκευή εξατμίζει αυτόματα τα συμπύκνωματά. Μόνο σε ειδικές κλιματολογικές συνθήκες, στις οποίες η υγρασία του αέρα είναι πολύ υψηλή, μπορεί να συμβεί να εναποτίθεται νερό στο εσωτερικό της δεξαμενής. Κατά τη θέρμανση είναι φυσιολογικό να συλλέγεται νερό στην εσωτερική δεξαμενή. Όταν το εσωτερικό δοχείο είναι γεμάτο, το κλιματιστικό θα εκπέμπει 8 μπιπ και στην οθόνη θα εμφανίζεται το μήνυμα "FL", σηματοδοτώντας την πλήρωση και μπλοκάροντας τη λειτουργία της συσκευής.

#### Ψύξη και θέρμανση



Όταν η μονάδα λειτουργεί στη λειτουργία ψύξης και θέρμανσης, βεβαιωθείτε ότι το ελαστικό καπάκι που κλείνει το άνοιγμα αποστράγγισης στο πίσω μέρος της συσκευής είναι σωστά τοποθετημένο.

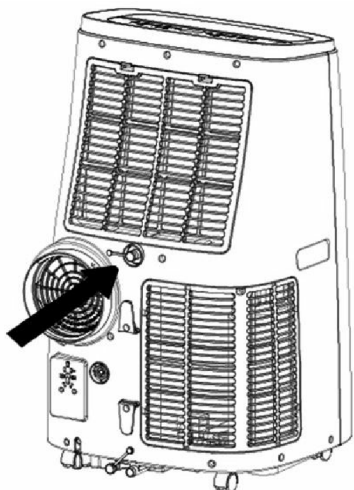
Για να αδειάσετε το δοχείο, απενεργοποιήστε το κλιματιστικό και αποσυνδέστε το καλώδιο. Αφαιρέστε το καπάκι από το πίσω άνοιγμα αποστράγγισης και τοποθετήστε το άκρο του σε μια κανονική αποστράγγιση. Βεβαιωθείτε ότι ο σωλήνας δεν είναι στριμμένος ή λυγισμένος. Ο σωλήνας πρέπει να έχει κλίση προς τα κάτω. Κλείστε ξανά το άνοιγμα αποστράγγισης με το καπάκι, τοποθετήστε το στον σφιγκτήρα και συνεχίστε τη χρήση του κλιματιστικού.

#### Αφύγραση

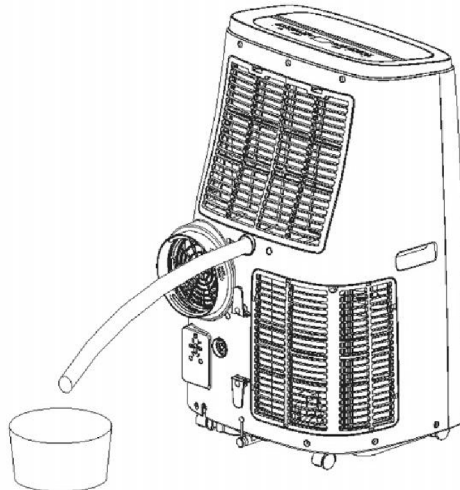
#### WARNING!

Όταν χρησιμοποιείτε το κλιματιστικό σε λειτουργία αφύγρασης, χρησιμοποιείτε πάντα τη συνεχή αποστράγγιση, για να μεγιστοποιήσετε την απόδοση αφύγρασης.

Χρησιμοποιήστε την έξοδο αποστράγγισης στη συσκευή. Το νερό μπορεί να διοχετευτεί σε μια αποχέτευση συνδέοντας απλώς έναν σωλήνα

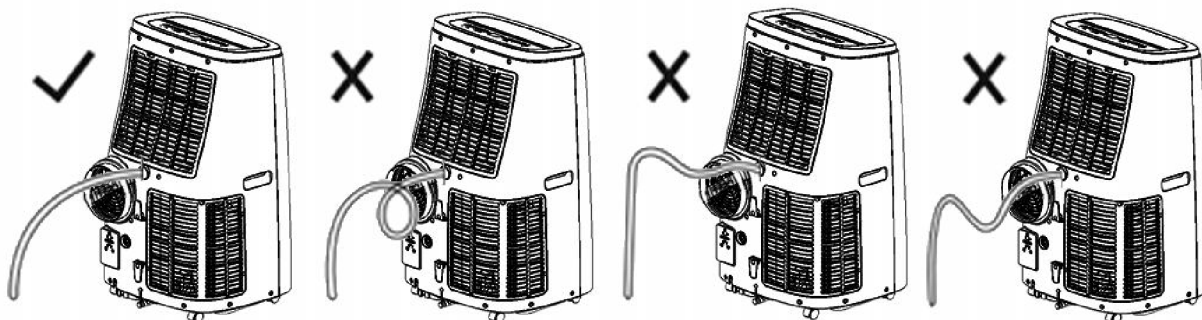


1. Αφαιρέστε το καπάκι περιστρέφοντάς το αριστερόστροφα και αφαιρέστε το φιλτράκι.



2. Στη συνέχεια, τοποθετήστε τον σωλήνα αποστράγγισης στο σημείο σύνδεσης.

3. Αποφύγετε τις στροφές στον σωλήνα σύνδεσης.



## ΛΕΙΤΟΥΡΓΙΑ ΤΗΛΕΧΕΙΡΙΣΤΗΡΙΟΥ

Τοποθετήστε τις μπαταρίες στο τηλεχειριστήριο, τηρώντας παράλληλα τις υποδεικνυόμενες πολικότητες.

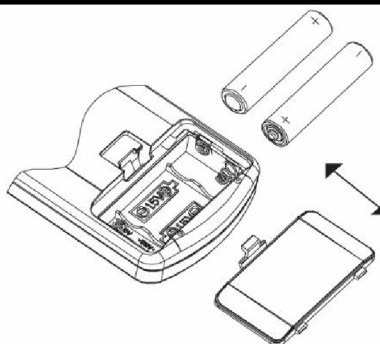
Χρησιμοποιείτε μόνο μπαταρίες τύπου AAA , LR03 1.5V.

Αφαιρέστε τις μπαταρίες εάν το τηλεχειριστήριο δεν χρησιμοποιείται για ένα μήνα ή περισσότερο.

Μην επιχειρήσετε να επαναφορτίσετε τις μπαταρίες.

Αντικαταστήστε όλες τις μπαταρίες ταυτόχρονα.

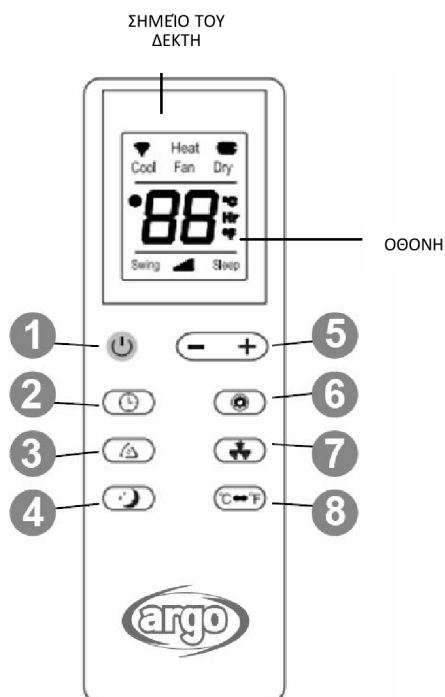
Μην πετάτε τις μπαταρίες στη φωτιά: μπορεί να εκραγούν.



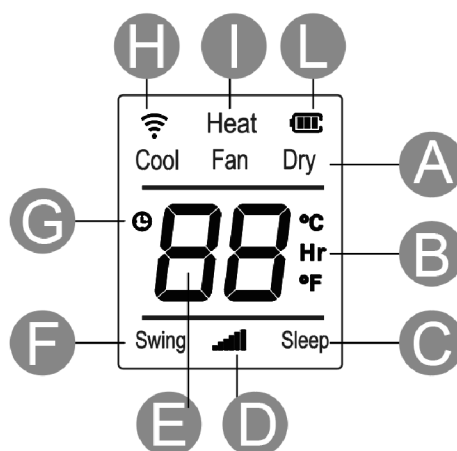
**ΠΛΗΡΟΦΟΡΙΕΣ ΓΙΑ ΤΗ ΣΩΣΤΗ ΔΙΑΘΕΣΗ ΜΠΑΤΑΡΙΩΝ ΣΥΜΦΩΝΑ ΜΕ ΤΗΝ ΕΥΡΩΠΑΪΚΗ ΟΔΗΓΙΑ 2006/66 / ΕΚ και ΤΡΟΠΟΠΟΙΗΣΕΙΣ ΠΟΥ ΕΙΣΑΓΟΝΤΑΙ ΑΠΟ ΤΗΝ ΟΔΗΓΙΑ 2013/56 / ΕΕ**

Αντικαταστήστε τις μπαταρίες όταν έχουν εξαντληθεί. Στο τέλος της διάρκειας ζωής τους, οι μπαταρίες πρέπει να απορρίπτονται χωριστά από τα μη διαχωρισμένα απορρίμματα. Πρέπει να μεταφερθούν σε καθορισμένα κέντρα ανακύκλωσης ή να επιστραφούν σε έναν λιανοπωλητή που παρέχει αυτήν την υπηρεσία. Η ξεχωριστή απόρριψη μπαταριών βοηθά στη μείωση των πιθανών επιβλαβών επιπτώσεων στο περιβάλλον και την ανθρώπινη υγεία που προκαλούνται από την ακατάλληλη απόρριψή τους και επιτρέπει επίσης την ανάκτηση και την ανακύκλωση των συστατικών υλικών, εξοικονομώντας σημαντική ενέργεια και πόρους. Η απαίτηση για χωριστή απόρριψη υποδεικνύεται από την διαγραμμένη ετικέτα κάδου απορριμμάτων που είναι τοποθετημένη στη συσκευή. Παράνομη διάθεση του προϊόντος από τον χρήστη υπόκειται σε διοικητικές κυρώσεις σύμφωνα με τους ισχύοντες κανονισμούς.

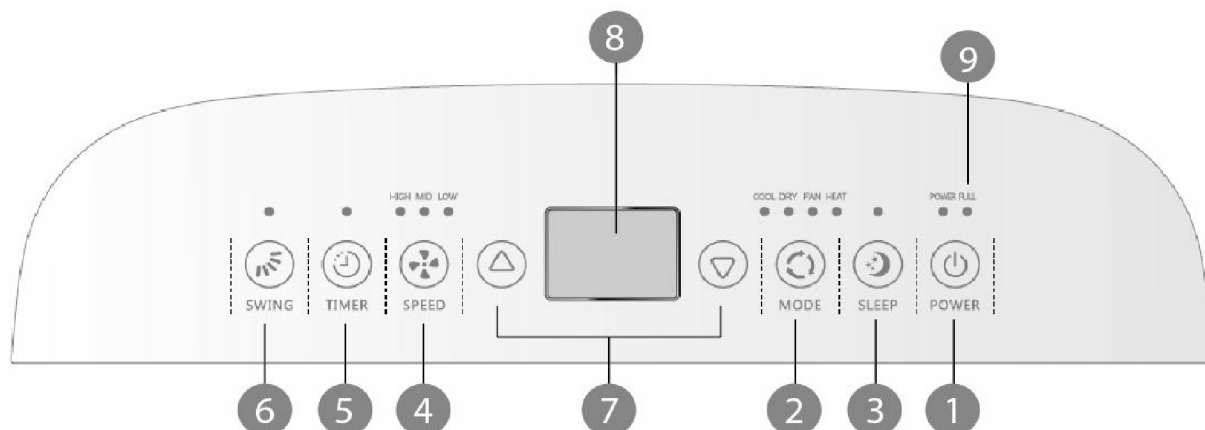
ΓΙΑ ΒΕΛΤΙΣΤΗ ΛΕΙΤΟΥΡΓΙΑ ΤΟΥ ΤΗΛΕΧΕΙΡΙΣΤΗΡΙΟΥ ΣΤΡΕΨΤΕ ΤΗΝ ΚΕΦΑΛΗ ΑΠΕΥΘΕΙΑΣ ΣΤΟ ΣΗΜΕΙΟ ΤΟΥ ΔΕΚΤΗ ΠΟΥ ΒΡΙΣΚΕΤΑΙ ΠΑΝΩ ΣΤΟ ΚΛΙΜΑΤΙΣΤΙΚΟ.



1. ΠΛΗΚΤΡΟ ON/OFF
2. ΠΛΗΚΤΡΟ ΧΡΟΝΟΔΙΑΚΟΠΤΗ
3. ΠΛΗΚΤΡΟ ΠΕΡΙΣΤΡΟΦΗΣ ΠΤΕΡΥΓΙΩΝ
4. ΠΛΗΚΤΡΟ ΛΕΙΤΟΥΡΓΙΑΣ ΎΠΝΟΥ
5. ΠΛΗΚΤΡΟ ΡΥΘΜΙΣΗΣ ΘΕΡΜΟΚΡΑΣΙΑΣ ΚΑΙ ΧΡΟΝΟΔΙΑΚΟΠΤΗ
6. ΠΛΗΚΤΡΟ MODE
7. ΠΛΗΚΤΡΟ ΤΑΧΥΤΗΤΑΣ ΑΝΕΜΙΣΤΗΡΑ
8. ΠΛΗΚΤΡΟ ΕΝΔΕΙΞΗΣ °C Ή °F



- A. ΕΝΔΕΙΞΗ ΛΕΙΤΟΥΡΓΙΑΣ: ΨΥΞΗ, ΑΝΕΜΙΣΤΗΡΑΣ, ΑΦΥΓΡΑΝΣΗ
- B. ΘΕΡΜΟΚΡΑΣΙΑ ΚΑΙ ΩΡΑ
- C. ΛΕΙΤΟΥΡΓΙΑ SLEEP on/off
- D. ΡΥΘΜΙΣΗ ΤΑΧΥΤΗΤΑΣ
- E. ΧΡΟΝΟΔΙΑΚΟΠΤΗΣ ΚΑΙ ΘΕΡΜΟΚΡΑΣΙΑ
- F. ΠΕΡΙΣΤΡΟΦΗ ΠΤΕΡΥΓΙΩΝ on/off
- G. ΡΥΘΜΙΣΗ ΧΡΟΝΟΔΙΑΚΟΠΤΗ
- H. ΛΗΨΗ ΣΗΜΑΤΟΣ
- I. ΛΕΙΤΟΥΡΓΙΑ ΘΕΡΜΑΝΣΗΣ (ΜΟΝΟ ΣΤΟ ERIS PLUS)
- L. ΕΠΙΠΕΔΟ ΜΠΑΤΑΡΙΩΝ



**(1) ΠΛΗΚΤΡΟ ON/OFF**

Πιέστε το πλήκτρο ON/OFF για να ενεργοποιήσετε ή να απενεργοποιήσετε τη μονάδα. Όταν ενεργοποιηθεί η συσκευή θα αρχίσει να λειτουργεί όπως προηγουμένως είχε οριστεί (λειτουργία μνήμης).

**(2) ΠΛΗΚΤΡΟ ΕΠΙΛΟΓΗΣ ΛΕΙΤΟΥΡΓΙΑΣ (MODE)**

Στο χειριστήριο, αγγίξτε αυτό το κουμπί για να επιλέξετε τους διάφορους τρόπους λειτουργίας, σύμφωνα με την ακολουθία:



Στη λειτουργία ΨΥΞΗΣ η οθόνη ανάβει στην ένδειξη. Στις λειτουργίες DRY και FAN η οθόνη δεν ανάβει. Η λειτουργία θέρμανσης είναι διαθέσιμη μόνο για το ERIS PLUS.

### (3) ΠΛΗΚΤΡΟ SLEEP (ΛΕΙΤΟΥΡΓΙΑ ΝΥΧΤΑΣ) (ΧΕΙΡΙΣΤΗΡΙΟ & ΤΗΛΕΧΕΙΡΙΣΤΗΡΙΟ)

Πατήστε αυτό το κουμπί για να μειώσετε την ταχύτητα ανεμιστήρα για πιο αθόρυβη λειτουργία. Η λειτουργία δεν μπορεί να ενεργοποιηθεί παράλληλα με την λειτουργία εξαερισμού.

### (4) ΠΛΗΚΤΡΟ ΡΥΘΜΙΣΗΣ ΑΝΕΜΙΣΤΗΡΑ

Πατήστε αυτό το κουμπί για να ρυθμίσετε την ταχύτητα του ανεμιστήρα με την ακόλουθη σειρά:  
Αυτόματο -> Χαμηλή ταχύτητα -> Μεσαία ταχύτητα -> Υψηλή ταχύτητα .



Η ταχύτητα του ανεμιστήρα δεν μπορεί να ρυθμιστεί στη λειτουργία DRY και είναι σταθερή σε χαμηλή τιμή.

### (5) ΚΟΥΜΠΙ ΧΡΟΝΟΔΙΑΚΟΠΤΗ (TIMER) (στο τηλεχειριστήριο και στη συσκευή)

Πατήστε και κρατήστε πατημένο αυτό το κουμπί για 1 δευτερόλεπτο για να ρυθμίσετε το χρονοδιακόπτη.

#### 1) Χρονοδιακόπτης ενεργοποιημένος (αυτόματη ενεργοποίηση)

Όταν η συσκευή είναι απενεργοποιημένη, αυτό το κουμπί χρησιμοποιείται για να ορίσετε μια καθυστέρηση μετά την οποία η μονάδα θα ενεργοποιηθεί.

Τηλεχειριστήριο: πατήστε «TIMER» για να ρυθμίσετε την ώρα για την ενεργοποίηση του κλιματιστικού.

Πατήστε +/- για να ρυθμίσετε την ώρα και πατήστε ξανά το "TIMER" για να το επιβεβαιώσετε. Το εικονίδιο "G" θα παραμείνει αναμμένο για να υποδείξει ότι ο ΧΡΟΝΟΔΙΑΚΟΠΤΗΣ έχει ρυθμιστεί.

Πάνω στη συσκευή: Πατήστε TIMER. Πατήστε ξανά το Timer για να επιλέξετε έναν αριθμό ωρών από έως 2

Πατήστε το κουμπί TIMER για επιβεβαίωση.

#### 2) Απενεργοποίηση με χρονοδιακόπτη (αυτόματη απενεργοποίηση)

Όταν η συσκευή λειτουργεί σε λειτουργία ΨΥΞΗΣ, ορίστε μια καθυστέρηση μετά την οποία η μονάδα θα απενεργοποιηθεί.

Τηλεχειριστήριο: πατήστε «TIMER» για να ρυθμίσετε την ώρα για την ενεργοποίηση του κλιματιστικού.

Πατήστε +/- για να ρυθμίσετε την ώρα και πατήστε ξανά το "TIMER" για να το επιβεβαιώσετε. Το εικονίδιο "G" θα παραμείνει αναμμένο για να υποδείξει ότι το TIMER απενεργοποίησης λειτουργεί.

Πάνω στη συσκευή: Πατήστε TIMER. Πατήστε ξανά το Timer για να επιλέξετε έναν αριθμό ωρών από 1 έως 24. Πατήστε το κουμπί TIMER για επιβεβαίωση.

Επαναφορά του χρονοδιακόπτη: Εάν έχει ρυθμιστεί TIMER, πατήστε TIMER για να εμφανιστεί η καθυστέρηση. Πατήστε ξανά TIMER για να ακυρώσετε τη ρύθμιση.

### (6) ΠΛΗΚΤΡΟ ΤΑΛΑΝΤΩΣΗΣ ("SWING")

Πατήστε το πλήκτρο "SWING" για να ενεργοποιήσετε την λειτουργία.

### (7) ΚΟΥΜΠΙΑ ΡΥΘΜΙΣΗΣ ΘΕΡΜΟΚΡΑΣΙΑΣ + - ΚΑΙ ΧΡΟΝΟΔΙΑΚΟΠΤΗ

**Η θερμοκρασία μπορεί να ρυθμιστεί μεταξύ 16 °C και 30 °C.**

**Αύξηση θερμοκρασίας (+):**

1) Επιτρέπει τη ρύθμιση της επιθυμητής θερμοκρασίας στη λειτουργία ψύξης (COOL).

2) Κάθε φορά που πατάτε το κουμπί (+), η ρυθμισμένη θερμοκρασία αυξάνεται κατά 1 °C

**Μείωση θερμοκρασίας (-):**

1) Επιτρέπει τη ρύθμιση της επιθυμητής θερμοκρασίας στη λειτουργία ψύξης (COOL).

2) όταν πατιέται το κουμπί (-), η ρυθμισμένη θερμοκρασία μειώνεται κατά 1 °C.

Το ίδιο κουμπί επιτρέπει τη ρύθμιση του χρονοδιακόπτη TIMER.

### (8) ΕΝΔΕΙΞΗ ΓΕΜΑΤΟΥ ΔΟΧΕΙΟΥ

Εάν το δοχείο είναι γεμάτο θα ανάψει η ένδειξη led.

### (9) ΕΜΦΑΝΙΣΗ ΘΕΡΜΟΚΡΑΣΙΑΣ ΚΑΙ ΛΑΘΟΥΣ ΣΤΟΝ ΠΙΝΑΚΑ ΕΛΕΓΧΟΥ

Εάν παρουσιαστεί σφάλμα, στην οθόνη LED θα υπάρχει μια ένδειξη. Με εξαίρεση το FL που αναφέρεται σε γεμάτο δοχείο και πρέπει να το αδειάσετε, μην επιχειρήσετε να προβείτε σε καμία ενέργεια και απευθυνθείτε σε εξουσιοδοτημένο επισκευαστικό κέντρο.

Πρόβλημα	Ενέργεια	Λύση
FL	Γεμάτο δοχείο	Αδειάστε το δοχείο Εάν το πρόβλημα παραμένει επικοινωνήστε με εξουσιοδοτημένο επισκευαστικό κέντρο
E1	Βλάβη στον αισθητήρα θερμοκρασίας	Επικοινωνήστε με εξουσιοδοτημένο επισκευαστικό κέντρο
E2	Βλάβη στον αισθητήρα θερμοκρασίας του συμπιεστή	Επικοινωνήστε με εξουσιοδοτημένο επισκευαστικό κέντρο

## ΛΕΙΤΟΥΡΓΙΕΣ ΑΣΦΑΛΕΙΑΣ

### ΠΡΟΣΤΑΣΙΑ ΣΥΜΠΙΕΣΤΗ

Χρειάζονται 3 λεπτά για να ξεκινήσει όταν η μονάδα είναι απενεργοποιημένη, δεν μπορεί να επανεκκινηθεί πριν περάσουν 3 λεπτά από την προηγούμενη διακοπή.

### ΑΥΤΟΜΑΤΗ ΑΠΟΨΥΞΗ

Όταν λειτουργεί στη θέρμανση, υπάρχει κίνδυνος να σχηματιστεί πάγος στην μπαταρία: σε αυτήν την περίπτωση το κλιματιστικό σταματά να λειτουργεί, να λιώσει ο πάγος και μετά να ξαναρχίσει.

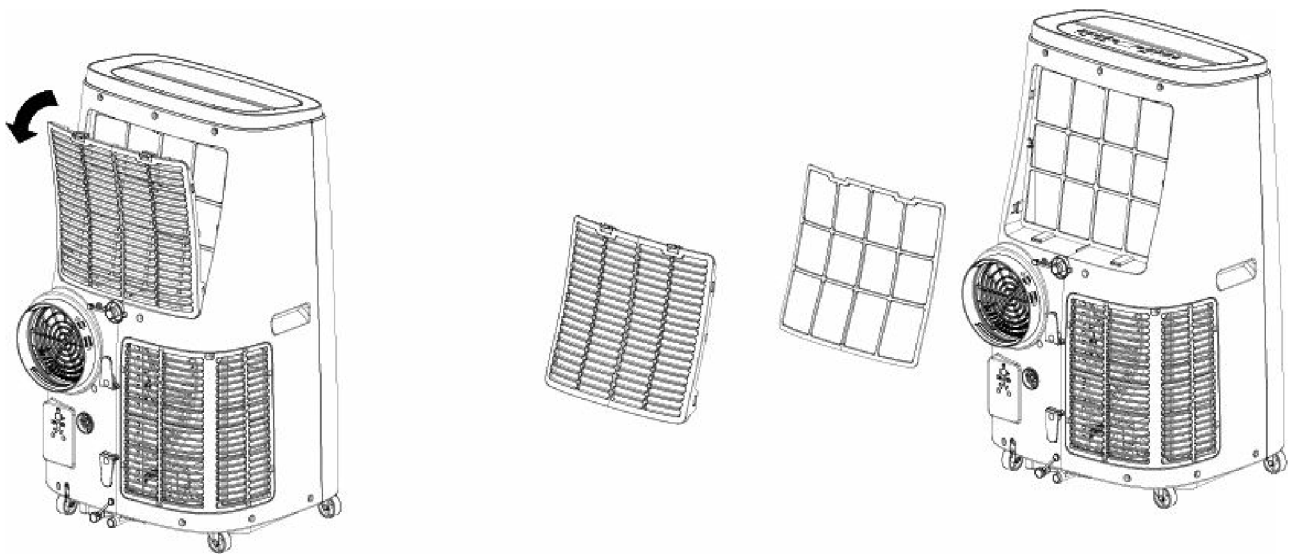
## ΦΡΟΝΤΙΔΑ ΚΑΙ ΑΠΟΘΗΚΕΥΣΗ

### ΠΡΟΕΙΔΟΠΟΙΗΣΗ!

Πριν από κάθε καθαρισμό ή συντήρηση, αποσυνδέστε τη μονάδα από την πρίζα.

#### 1. Καθαρισμός φίλτρων αέρα

Το φίλτρο αέρα πρέπει να ελέγχεται τουλάχιστον μία φορά κάθε δύο εβδομάδες λειτουργίας. Η λειτουργία με βρώμικα ή φραγμένα φίλτρα θα μειώσει την αποτελεσματικότητα του κλιματιστικού και μπορεί να προκαλέσει σοβαρά προβλήματα. Για να αφαιρέσετε το φίλτρο, αφαιρέστε την πίσω γρίλια και στη συνέχεια σύρετε προς τα έξω το φίλτρο τραβώντας το απαλά προς τα πλάγια..



Χρησιμοποιήστε ηλεκτρική σκούπα για να αφαιρέσετε τυχόν σκόνη. Εάν αυτό δεν είναι αρκετό, πλύνετε το φίλτρο με χλιαρό νερό και ουδέτερο απορρυπαντικό (εάν είναι απαραίτητο), ξεπλύνετε με κρύο νερό και αφήστε το να στεγνώσει φυσικά πριν το επαναφέρετε στη θέση του. Αφού επαναφέρετε το φίλτρο στη θέση του, κλείστε τη μάσκα και συνεχίστε τη χρήση του κλιματιστικού.

### ΠΡΟΣΟΧΗ

Το κάτω πλέγμα φίλτρου μπλοκάρεται από μια βίδα και το φίλτρο μπορεί να καθαριστεί μόνο από έξω, χρησιμοποιώντας ηλεκτρική σκούπα.

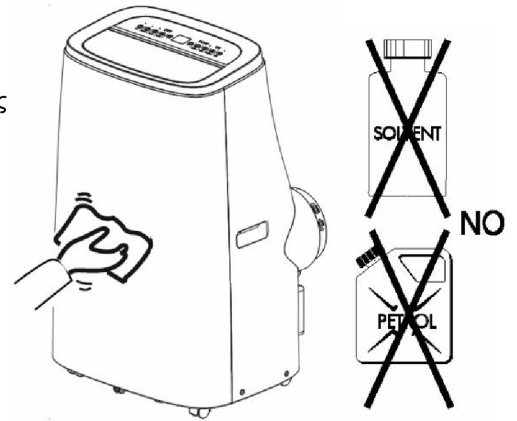
## 2. Καθαρισμός εξωτερικού περιβλήματος.

Χρησιμοποιήστε ένα μαλακό υγρό πανί για να καθαρίσετε την εξωτερική επιφάνεια του κλιματιστικού.

Μη χρησιμοποιείτε υπερβολικά ζεστό νερό, διαλύτες, βενζίνη ή άλλες επιθετικές να βλάψουν την επιφάνεια ή το χρώμα του περιβλήματος.

Αφαιρέστε τυχόν λεκέδες χρησιμοποιώντας ζεστό νερό με λίγο ουδέτερο απορρυπαντικό.

Μην ρίχνετε νερό στο κλιματιστικό για να το καθαρίσετε: αυτό μπορεί να προκαλέσει ζημιά στα εσωτερικά εξαρτήματα ή να προκαλέσει βραχυκύκλωμα.



## 3. Αποθήκευση.

Όταν δεν σκέφτεστε να χρησιμοποιήσετε το κλιματιστικό για μεγάλο χρονικό διάστημα, καθαρίστε τα φίλτρα πριν το αποθηκεύσετε.

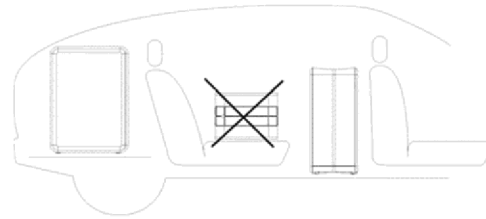
Διατηρείτε τη συσκευή σε κάθετη θέση ανά πάσα στιγμή. Μην τοποθετείτε

βαριά αντικείμενα στην κορυφή και, εάν είναι δυνατόν, προστατέψτε το κλιματιστικό με πλαστικό κάλυμμα.

## 4. Μεταφορά.

Κατά προτίμηση κρατήστε το κλιματιστικό σε κάθετη θέση κατά τη μεταφορά του.

Εάν αυτό δεν είναι δυνατό, ακουμπήστε το στη δεξιά του πλευρά. όταν φτάσει στον προορισμό του, τοποθετήστε αμέσως τη συσκευή στην κάθετη θέση και περιμένετε τουλάχιστον 4 ώρες πριν το χρησιμοποιήσετε στη λειτουργία ψύξης.



Για πλήρη ασφάλεια, ελέγχετε τακτικά την κατάσταση του καλωδίου τροφοδοσίας, σε περίπτωση ζημιάς κατά τη χρήση, επικοινωνήστε με το εξουσιοδοτημένο κέντρο σέρβις για να το αντικαταστήσετε.

## ΣΥΜΒΟΥΛΕΣ ΓΙΑ ΜΕΓΙΣΤΟΠΟΙΗΣΗ ΤΗΣ ΑΝΕΣΗΣ ΚΑΙ ΕΛΑΧΙΣΤΟΠΟΙΗΣΗΣ ΤΗΣ ΚΑΤΑΝΑΛΩΣΗΣ

Ελέγξτε ότι:

- οι γρίλιες εισαγωγής και εξαγωγής αέρα της μονάδας είναι πάντα ανεμπόδιστες.
- τα φίλτρα αέρα είναι πάντα καθαρά: ένα βρώμικο φίλτρο θα μειώσει τη διέλευση του αέρα και έτσι θα μειώσει την απόδοση της μονάδας.
- οι πόρτες και τα παράθυρα είναι κλειστά, για να αποφευχθεί η διείσδυση ζεστού αέρα.
- ο εύκαμπτος σωλήνας είναι σωστά τοποθετημένος, χωρίς πτυχώσεις ή απότομες στροφές.
- η θερμοκρασία δωματίου είναι πάνω από 18 °C για τη λειτουργία ψύξης και πάνω από 10 °C για τη λειτουργία αφύγρυνσης.

### ΚΑΝΟΝΙΣΜΟΣ (ΕΕ) Αρ. 517/2014-F-GAS ERIS

Η μονάδα περιέχει αέριο R290, ένα φυσικό αέριο θερμοκηπίου με δυνατότητα υπερθέρμανσης του πλανήτη (GWP) = 3 - Kg. 0,22 = 0,0006 τόνοι ισοδυνάμου CO<sub>2</sub>.

Μην απελευθερώνετε το R290 στην ατμόσφαιρα.

### ERIS PLUS

Η μονάδα περιέχει αέριο R290, ένα φυσικό αέριο θερμοκηπίου με δυνατότητα υπερθέρμανσης του πλανήτη (GWP) = 3 - Kg. 0,29 = 0,00087 τόνοι ισοδυνάμου CO<sub>2</sub>.

Μην απελευθερώνετε το R290 στην ατμόσφαιρα.



ΠΛΗΡΟΦΟΡΙΕΣ ΓΙΑ ΤΗ ΣΩΣΤΗ ΔΙΑΘΕΣΗ ΤΟΥ ΠΡΟΪΟΝΤΟΣ ΣΥΜΦΩΝΑ ΜΕ ΤΗΝ ΕΥΡΩΠΑΪΚΗ ΟΔΗΓΙΑ 2012/19 / ΕΕ

ΑΥΤΗ Η ΣΥΣΚΕΥΗ ΕΝΔΕΧΕΤΑΙ ΝΑ ΜΗΝ ΑΠΟΡΡΙΦΘΕΙ ΜΕ ΟΙΚΙΑΚΑ ΑΠΟΡΡΙΜΜΑΤΑ ΣΤΟ ΤΕΛΟΣ ΤΟΥ ΚΥΚΛΟΥ ΖΩΗΣ ΤΗΣ. ΕΦΙΣΤΟΥΜΕ ΤΗΝ ΠΡΟΣΟΧΗ ΣΑΣ ΣΤΟΝ ΚΡΙΣΙΜΟ ΡΟΛΟ ΠΟΥ ΔΙΑΔΡΑΜΑΤΙΖΕΙ Ο ΚΑΤΑΝΑΛΩΤΗΣ ΣΤΗΝ ΕΠΑΝΑΧΡΗΣΙΜΟΠΟΙΗΣΗ, ΤΗΝ ΑΝΑΚΥΚΛΩΣΗ ΚΑΙ ΑΛΛΕΣ ΜΟΡΦΕΣ ΑΝΑΚΤΗΣΗΣ ΤΕΤΟΙΩΝ ΑΠΟΒΛΗΤΩΝ. Η ΣΥΣΚΕΥΗ ΠΡΕΠΕΙ ΝΑ ΑΠΟΡΡΙΦΘΕΙ ΑΠΟ ΕΝΑ ΚΕΝΤΡΟ ΔΙΑΛΟΓΗΣ ΑΠΟΡΡΙΜΜΑΤΩΝ Η ΝΑ ΤΟ ΕΠΙΣΤΡΕΨΕΙ ΣΤΟ ΚΑΤΑΣΤΗΜΑ ΛΙΑΝΙΚΗΣ (ΔΕΝ ΕΠΙΒΑΛΛΕΤΑΙ ΧΡΕΩΣΗ ΓΙΑ ΑΥΤΗΝ ΤΗΝ ΥΠΗΡΕΣΙΑ), ΟΤΑΝ ΑΓΟΡΑΖΕΤΕ ΜΙΑ ΝΕΑ ΙΣΟΔΥΝΑΜΗ ΣΥΣΚΕΥΗ. Η ΤΑΞΙΝΟΜΗΜΕΝΗ ΑΠΟΡΡΙΨΗ ΗΛΕΚΤΡΙΚΟΥ ΚΑΙ ΗΛΕΚΤΡΟΝΙΚΟΥ ΕΞΟΠΛΙΣΜΟΥ ΑΠΟΤΡΕΠΕΙ ΤΙΣ ΑΡΝΗΤΙΚΕΣ ΕΠΙΠΤΩΣΕΙΣ ΣΤΟ ΠΕΡΙΒΑΛΛΟΝ ΚΑΙ ΤΗΝ ΑΝΘΡΩΠΙΝΗ ΥΓΕΙΑ ΑΠΟ ΑΚΑΤΑΛΛΗΛΗ ΔΙΑΛΥΣΗ ΚΑΙ ΕΠΙΤΡΕΠΕΙ ΕΠΙΣΗΣ ΤΗΝ ΑΝΑΚΤΗΣΗ ΚΑΙ ΑΝΑΚΥΚΛΩΣΗ ΤΩΝ ΥΛΙΚΩΝ ΑΠΟ ΤΑ ΟΠΟΙΑ ΚΑΤΑΣΚΕΥΑΖΕΤΑΙ, ΜΕ ΣΗΜΑΝΤΙΚΗ ΕΞΟΙΚΟΝΟΜΗΣΗ ΕΝΕΡΓΕΙΑΣ ΚΑΙ ΠΟΡΩΝ. Η ΑΠΑΙΤΗΣΗ ΔΙΑΛΟΓΗΣ ΤΑΞΙΝΟΜΗΣΗΣ ΥΠΟΔΕΙΚΝΥΕΤΑΙ ΑΠΟ ΤΗΝ ΕΤΙΚΕΤΑ ΣΤΑΥΡΩΜΕΝΟΥ ΚΑΔΟΥ ΑΠΟΡΡΙΜΜΑΤΩΝ ΠΟΥ ΤΟΠΟΘΕΤΕΙΤΑΙ ΣΤΗ ΣΥΣΚΕΥΗ.



improve your life

[www.argoclima.com](http://www.argoclima.com)